

有価証券報告書

(金融商品取引法第24条第1項に基づく報告書)

事業年度 自 平成27年4月1日
(第93期) 至 平成28年3月31日

佐藤商事株式会社

東京都千代田区丸の内一丁目8番1号

(E02535)

目次

頁

表紙

第一部 企業情報	1
第1 企業の概況	1
1 主要な経営指標等の推移	1
2 沿革	3
3 事業の内容	4
4 関係会社の状況	6
5 従業員の状況	7
第2 事業の状況	8
1 業績等の概要	8
2 生産及び販売の状況	9
3 対処すべき課題	10
4 事業等のリスク	11
5 経営上の重要な契約等	11
6 研究開発活動	12
7 財政状態、経営成績及びキャッシュ・フローの状況の分析	12
第3 設備の状況	13
1 設備投資等の概要	13
2 主要な設備の状況	14
3 設備の新設、除却等の計画	15
第4 提出会社の状況	16
1 株式等の状況	16
2 自己株式の取得等の状況	23
3 配当政策	25
4 株価の推移	25
5 役員の状況	26
6 コーポレート・ガバナンスの状況等	29
第5 経理の状況	38
1 連結財務諸表等	39
2 財務諸表等	78
第6 提出会社の株式事務の概要	91
第7 提出会社の参考情報	92
1 提出会社の親会社等の情報	92
2 その他の参考情報	92
第二部 提出会社の保証会社等の情報	93

[監査報告書]

【表紙】

【提出書類】	有価証券報告書
【根拠条文】	金融商品取引法第24条第1項
【提出先】	関東財務局長
【提出日】	平成28年6月23日
【事業年度】	第93期（自 平成27年4月1日 至 平成28年3月31日）
【会社名】	佐藤商事株式会社
【英訳名】	SATO SHO-JI CORPORATION
【代表者の役職氏名】	代表取締役社長 永瀬 哲郎
【本店の所在の場所】	東京都千代田区丸の内一丁目8番1号
【電話番号】	03（5218）5312（大代表）
【事務連絡者氏名】	取締役 専務執行役員 田浦 義明
【最寄りの連絡場所】	東京都千代田区丸の内一丁目8番1号
【電話番号】	03（5218）5312（大代表）
【事務連絡者氏名】	取締役 専務執行役員 田浦 義明
【縦覧に供する場所】	佐藤商事株式会社 埼玉支店 （埼玉県熊谷市冑山九丁目1番地） 佐藤商事株式会社 神奈川支店 （神奈川県藤沢市湘南台二丁目13番4号） 佐藤商事株式会社 名古屋支店 （愛知県名古屋市中村区名駅南一丁目21番19号） 佐藤商事株式会社 大阪支店 （大阪府大阪市北区堂島浜一丁目4番16号） 株式会社東京証券取引所 （東京都中央区日本橋兜町2番1号）

第一部【企業情報】

第1【企業の概況】

1【主要な経営指標等の推移】

(1) 連結経営指標等

回次	第89期	第90期	第91期	第92期	第93期
決算年月	平成24年3月	平成25年3月	平成26年3月	平成27年3月	平成28年3月
売上高 (百万円)	163,474	160,193	178,311	187,603	183,861
経常利益 (百万円)	3,109	2,751	3,348	3,691	3,378
親会社株主に帰属する 当期純利益 (百万円)	1,703	1,683	2,241	2,302	2,303
包括利益 (百万円)	2,500	2,194	3,155	5,009	△4
純資産額 (百万円)	27,053	29,299	31,993	36,606	36,073
総資産額 (百万円)	97,810	94,437	100,794	110,138	101,710
1株当たり純資産 (円)	1,234.29	1,336.33	1,464.00	1,683.15	1,661.36
1株当たり当期純利益金額 (円)	78.20	77.28	102.91	106.04	106.34
潜在株式調整後1株当たり 当期純利益金額 (円)	-	77.24	102.84	105.85	106.05
自己資本比率 (%)	27.5	30.8	31.6	33.1	35.3
自己資本利益率 (%)	6.6	6.0	7.4	6.7	6.4
株価収益率 (倍)	7.9	7.5	6.7	7.7	6.1
営業活動による キャッシュ・フロー (百万円)	85	3,365	599	△483	4,969
投資活動による キャッシュ・フロー (百万円)	△790	△1,915	71	△1,952	△1,019
財務活動による キャッシュ・フロー (百万円)	△110	△890	△848	3,051	△4,414
現金及び現金同等物の 期末残高 (百万円)	1,362	2,105	1,953	2,627	2,113
従業員数 (人)	724	751	764	760	765
(外、平均臨時雇用者数)	(133)	(132)	(129)	(123)	(115)

(注) 1. 売上高には、消費税等は含まれておりません。

2. 従業員は就業人員を、また従業員数欄の(外書)は、臨時従業員の平均雇用人員を記載しております。

3. 潜在株式調整後1株当たり当期純利益金額については、第89期にあっては潜在株式がないため記載しておりません。

(2) 提出会社の経営指標等

回次	第89期	第90期	第91期	第92期	第93期
決算年月	平成24年3月	平成25年3月	平成26年3月	平成27年3月	平成28年3月
売上高 (百万円)	155,316	150,293	163,842	171,278	165,058
経常利益 (百万円)	2,832	2,715	2,629	2,993	2,623
当期純利益 (百万円)	1,468	1,523	1,887	1,705	1,635
資本金 (百万円)	1,319	1,319	1,321	1,321	1,321
発行済株式総数 (千株)	21,790	21,790	21,799	21,799	21,799
純資産額 (百万円)	26,501	27,871	30,100	33,920	32,977
総資産額 (百万円)	93,908	90,029	95,265	103,344	94,763
1株当たり純資産額 (円)	1,216.41	1,277.83	1,382.82	1,559.43	1,518.33
1株当たり配当額 (円)	20.00	20.00	22.50	24.00	26.00
(うち1株当たり中間配当額)	(7.50)	(10.00)	(10.00)	(10.00)	(10.00)
1株当たり当期純利益金額 (円)	67.39	69.93	86.64	78.56	75.49
潜在株式調整後1株当たり 当期純利益金額 (円)	-	69.90	86.59	78.41	75.28
自己資本比率 (%)	28.2	30.9	31.5	32.7	34.6
自己資本利益率 (%)	5.7	5.6	6.5	5.3	4.9
株価収益率 (倍)	9.2	8.3	7.9	10.4	8.5
配当性向 (%)	29.7	28.6	26.0	30.6	34.4
従業員数 (人)	528	524	530	541	561
(外、平均臨時雇用者数)	(120)	(117)	(109)	(100)	(93)

(注) 1. 売上高には、消費税等は含まれておりません。

2. 従業員は就業人員を、また従業員数欄の(外書)は、臨時従業員の平均雇用人員を記載しております。

3. 潜在株式調整後1株当たり当期純利益金額については、第89期にあっては潜在株式がないため記載しておりません。

2 【沿革】

昭和5年2月	旧東京市日本橋区茅場町2丁目5番地にて佐藤昌二が佐藤ハガネ商店の商号で個人創業
昭和12年12月	佐藤昌二、秋元正雄、玉井弥平の3名が出資、佐藤商事合資会社に改組（資本金30万円）
昭和24年2月	鉄鋼、非鉄金属、金属雑貨、産業機械の販売並びに加工を事業目的とし、佐藤商事株式会社を、東京都中央区八丁堀2丁目3番地に設立（資本金500万円）
昭和24年6月	佐藤商事合資会社を吸収合併
昭和29年4月	大阪府大阪市南区に大阪支店新設
昭和30年10月	日本洋食器株式会社を新潟県燕市に設立
昭和31年11月	愛知県名古屋市の名古屋支店新設
昭和32年9月	三神自動車興業株式会社を東京都中央区に設立
昭和35年1月	日本クラッチ株式会社を埼玉県さいたま市に設立
昭和35年7月	東京都中央区八丁堀1丁目13番地10号に本社移転（旧住居表示東京都中央区八丁堀1丁目3番地）
昭和37年5月	東京証券取引所市場第2部に上場
昭和39年2月	群馬県太田市に太田支店新設
昭和41年1月	愛知県名古屋市に名古屋雑貨支店新設（現・名古屋ライフ支店）
昭和44年12月	大阪府大阪市中央区に大阪南支店新設（現・大阪ライフ支店）
昭和45年8月	神奈川県藤沢市に神奈川支店新設
昭和45年10月	日本クラッチ株式会社を関連会社とする（現・連結子会社エヌケーテック株式会社）
昭和47年4月	広島県広島市に広島雑貨支店新設（現・広島ライフ支店）
昭和48年2月	新潟県長岡市に長岡支店新設（現・新潟支店二課） 山形クラッチ株式会社を山形県東田川郡楡引町に設立（現・持分法適用会社）
昭和48年4月	埼玉県川越市に埼玉支店新設
昭和52年2月	日本洋食器株式会社を子会社とする（現・連結子会社）
昭和57年7月	新潟県燕市吉田に北越支店新設（現・新潟支店一課）
昭和58年10月	栃木県下都賀郡大平町に栃木支店新設
昭和63年11月	東京証券取引所市場第1部に上場
平成4年1月	新潟県西蒲原郡吉田町に雑貨部新潟流通センター新設
平成11年3月	三神自動車興業株式会社を関連会社とする（現・連結子会社佐藤物流株式会社）
平成13年10月	福島県田村郡に郡山支店新設
平成15年10月	ユアサ鋼業株式会社を子会社とする（現・連結子会社メタルアクト株式会社）
平成16年4月	香港佐藤商事有限公司を設立、子会社とする（現・連結子会社）
平成19年4月	北海道苫小牧市に苫小牧支店新設 SATO-SHOJI (THAILAND) CO., LTD. を設立、子会社とする（現・連結子会社）
平成19年9月	上海佐商貿易有限公司を設立、子会社とする（現・連結子会社）
平成20年11月	岡山県都窪郡早島町に岡山鋼材センター新設
平成22年2月	東京都千代田区丸の内1丁目8番地1号に本社移転
平成22年4月	SATO-SHOJI (VIETNAM) CO., LTD. を設立、子会社とする 愛知県小牧市に名古屋鋼材センター新設
平成22年5月	SATO SHOJI KOREA CO., LTD を設立、子会社とする
平成22年9月	佐藤ケミグラス株式会社を設立、子会社とする（現・連結子会社）
平成23年1月	UCHIDA-SATO TECH (THAILAND) CO., LTD. を設立、子会社とする
平成23年3月	曾我部（蘇州）減速機製造有限公司を設立 国内全事業所において環境ISO14001認証取得
平成23年5月	深圳佐藤商事貿易有限公司を香港佐藤商事有限公司の100%出資で設立
平成24年5月	YUASA SATO (THAILAND) CO., LTD. を設立（現・持分法適用会社）
平成24年7月	PT. SATO-SHOJI INDONESIA を設立、子会社とする
平成25年4月	兵庫県三田市に関西鋼材センター新設
平成27年2月	SATO HOME&PRODUCTS CO., LTD. をアメリカに設立、子会社とする
平成27年5月	SATO TECHNO SERVICE (THAILAND) CO., LTD. をSATO-SHOJI (THAILAND) CO., LTD. の出資で設立
平成27年8月	大東鋼業株式会社を設立、子会社とする
平成28年1月	SATO-SHOJI (VIETNAM) CO., LTD. 、ハノイ支店新設
平成28年2月	上海佐商貿易有限公司、常州分公司新設 SATO-SHOJI INDIA PRIVATE LIMITED を設立、子会社とする

3 【事業の内容】

当社及び当社の関係会社（当社、子会社20社及び関連会社7社（平成28年3月31日現在）により構成）は、鉄鋼、非鉄金属、電子材料、ライフ営業、機械・工具の5つの事業を主として行っており、その取扱品は多岐にわたっております。

当社及び当社の関係会社の事業における当社及び関係会社の位置付け及びセグメントとの関連は次のとおりであります。なお、セグメントと同一の区分であります。

（鉄鋼事業）

当社は、当事業において、表面処理鋼板、冷延鋼板、酸洗鋼板、熱延鋼板、棒鋼、条鋼などの普通鋼、構造用炭素鋼、構造用合金鋼、工具鋼などの特殊鋼及び建築用の資材、機材を主に自動車、建設機械、農機具、建築、電機、造船、金型などの業界に販売しております。

また、各事業所は、倉庫を所有し、切断加工などの1次加工も行い、神奈川、栃木、郡山には、コイルセンターが存在します。

〔主要な関係会社〕

エヌケーテック(株)、佐藤物流(株)、メタルアクト(株)、山形クラッチ(株)、SATO-SHOJI (THAILAND) CO., LTD.、上海佐商貿易有限公司、YUASA SATO (Thailand) Co., Ltd.

（非鉄金属事業）

当社は、当事業において、アルミニウム、亜鉛、メタルシリコン、銅合金などの素材および加工品を主に自動車、機械器具製造、ダイカスト製造業などの業界に販売しております。また、海外で調達した地金、自動車部品等を国内外に販売しております。

〔主要な関係会社〕

エヌケーテック(株)、佐藤物流(株)、佐藤ケミグラス(株)、上海佐商貿易有限公司

（電子材料事業）

当社は、当事業において、電子機器、電気製品及び車載機器に使用されるプリント配線基板用の積層板など電子材料を主に電子部品業界に販売しております。

〔主要な関係会社〕

香港佐藤商事有限公司、SATO-SHOJI (THAILAND) CO., LTD.

（ライフ営業事業）

当社は、当事業において、マーチャンマークで知られる日本洋食器(株)などで製造されたナイフ・フォークなどの金属洋食器、陶磁器、北欧デンマークデザインのテーブルウェアブランド「DANSK」や自社ブランドの「D&S」、日本を代表する工業デザイナーであり、文化功労者の「柳 宗理」氏のデザイン商品などを主に百貨店、量販店、式場、ホテルなどの業界に販売しており、加えて、直営アウトレット店の多店舗化をはじめとした小売事業を推進しております。また、SP（セールスプロモーション）商品の企画販売や、パーソナルカラオケ等の商品をテレビショッピングや通信販売にて販売しております。

〔主要な関係会社〕

日本洋食器(株)

（機械・工具事業）

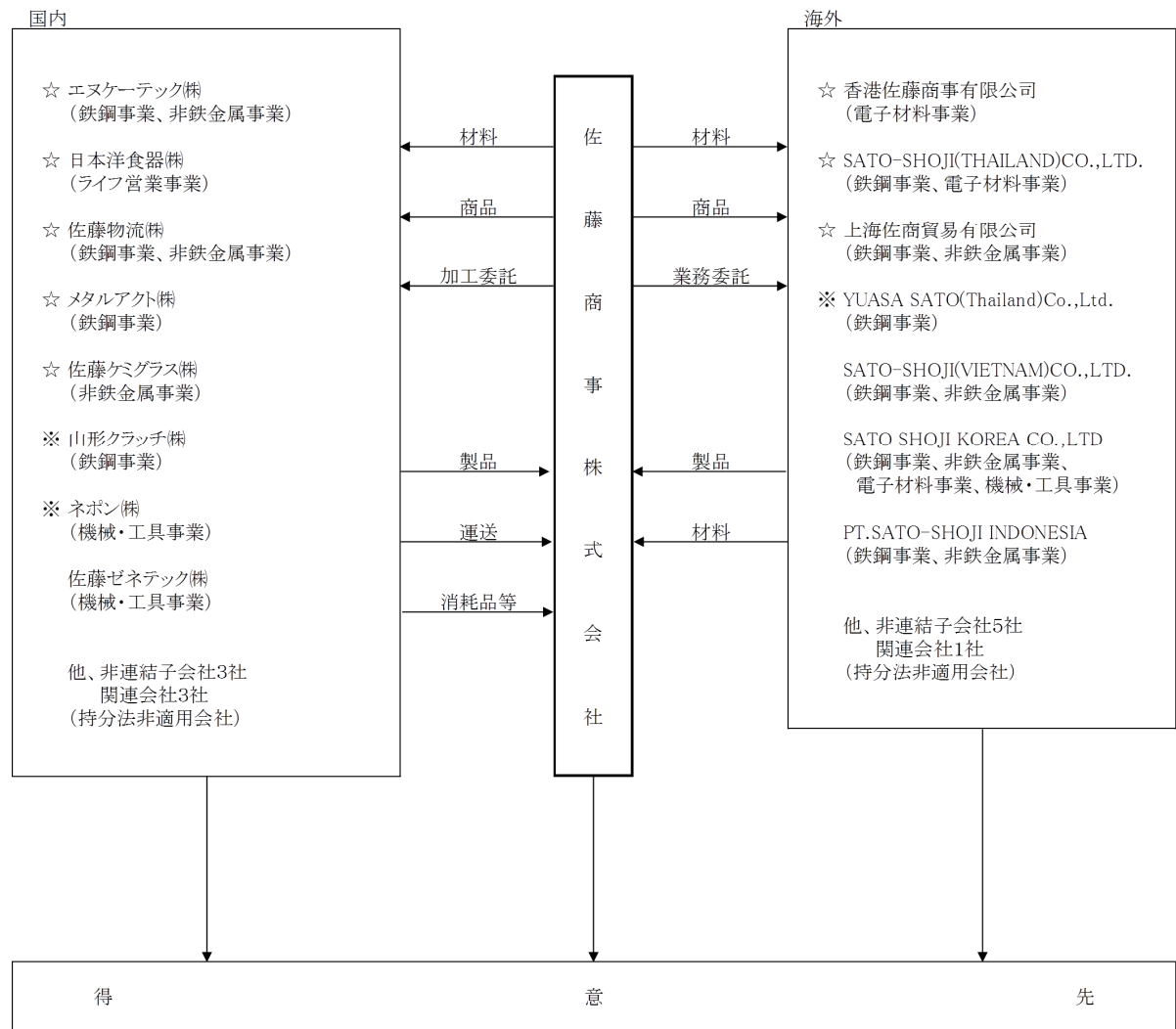
当社は、当事業において、旋盤、フライス盤、砥削盤、マシニングセンターなどの工作機械、各種設備・装置、及び工場生産ライン一式、また、輸入機械、切削工具、研削砥石などを自動車業界を主力に国内外へ販売しております。

〔主要な関係会社〕

ネボン(株)

(事業系統図)

事業系統図は、次のとおりであります。



☆ 連結子会社

※ 持分法適用会社

4 【関係会社の状況】

名称	住所	資本金	主要な事業の内容	議決権の所有 (又は被所有) 割合 (%)	関係内容
(連結子会社) エヌケーテック(株)	さいたま市 北区	64百万円	鉄鋼事業、 非鉄金属事業	100.00 (-)	当社鉄鋼・非鉄金属製品の一部を加工・製造しております。当社は原材料を販売しており、また運転資金の貸付をしております。さらに、当社は建物を賃貸しております。 役員の兼任 1名
日本洋食器(株)	新潟県燕市	40百万円	ライフ営業事業	100.00 (-)	当社金属洋食器製品の一部を製造しております。当社は、原材料を販売しております。なお、当社に対し土地を賃貸しております。
佐藤物流(株)	千葉県浦安市	10百万円	鉄鋼事業、 非鉄金属事業	100.00 (-)	当社製品の運送業務を行っております。 役員の兼任 2名
メタルアクト(株) (注) 3	名古屋市中区	320百万円	鉄鋼事業	100.00 (-)	当社は、原材料を販売しております。 役員の兼任 1名
佐藤ケミグラス(株)	大阪市北区	30百万円	非鉄金属事業	100.00 (-)	当社は原材料を販売しております。
香港佐藤商事有限公司	Hong Kong	100千米ドル	電子材料事業	100.00 (-)	当社は原材料の一部を輸入しております。当社は原材料を輸出しております。
SATO-SHOJI (THAILAND) CO., LTD. (注) 3, 4	Thailand	105百万バーツ	鉄鋼事業、 電子材料事業	99.62 [1.56] (-)	当社は原材料の一部を輸入しております。当社は原材料を輸出しております。
上海佐商貿易有限公司 (注) 3	Shanghai	4,480千米ドル	鉄鋼事業、 非鉄金属事業	100.00 (-)	当社は原材料の一部を輸入しております。当社は原材料を輸出しております。
(持分法適用関連会社) 山形クラッチ(株)	山形県 東田川郡	25百万円	鉄鋼事業	30.00 (-)	当社鉄鋼製品の一部を製造しております。当社は原材料を販売しております。
ネボン(株) (注) 2	東京都渋谷区	601百万円	機械・工具事業	30.04 (-)	当社は原材料を販売しております。また、当社は同社が製造する機械の一部を販売しております。
YUASA SATO (Thailand) Co., Ltd.	Thailand	140百万バーツ	鉄鋼事業	40.00 (-)	当社連結子会社の鉄鋼製品の一部を製造しております。当社連結子会社は原材料を販売しております。また、当社はリース債務保証等をしております。

- (注) 1. 「主要な事業の内容」欄には、セグメントの名称を記載しております。
2. ネボン(株)は有価証券報告書提出会社であります。
3. 特定子会社に該当しております。
4. 議決権の所有割合の〔 〕内は、間接所有割合で内数となっております。

5 【従業員の状況】

(1) 連結会社の状況

平成28年3月31日現在

セグメントの名称	従業員数（人）
鉄鋼事業	472（ 57）
非鉄金属事業	89（ 8）
電子材料事業	43（ 1）
ライフ営業事業	89（ 48）
機械・工具事業	30（ 0）
全社（共通）	42（ 1）
合計	765（ 115）

- (注) 1. 従業員数は就業人員であります。また、従業員欄（外書）は、臨時従業員の当連結会計年度の平均雇用人員（1日8時間換算）であります。
2. 全社（共通）として記載されている従業員数は特定のセグメントに区分できない管理部門に所属しているものであります。

(2) 提出会社の状況

平成28年3月31日現在

従業員数（人）	平均年齢（歳）	平均勤続年数（年）	平均年間給与（千円）
561（ 93）	40.5	12.0	5,952

セグメントの名称	従業員数（人）
鉄鋼事業	350（ 52）
非鉄金属事業	64（ 7）
電子材料事業	20（ 1）
ライフ営業事業	55（ 32）
機械・工具事業	30（ 0）
全社（共通）	42（ 1）
合計	561（ 93）

- (注) 1. 従業員数は就業人員であります。また、従業員欄（外書）は、臨時従業員の当事業年度の平均雇用人員（1日8時間換算）であります。
2. 平均年間給与は、賞与及び基準外賃金を含んでおります（臨時雇用者は除いております）。

(3) 労働組合の状況

当社グループには、労働組合は組織されておられません。
 なお、労使関係について特に記載すべき事項はありません。

第2【事業の状況】

1【業績等の概要】

(1) 業績

当連結会計年度における我が国経済は、政府の経済対策や企業の設備投資、北米や欧州の堅調な需要等により回復基調が底堅く続いておりましたが、資源価格の低迷や中国の景気減速、アジア新興国の経済鈍化が顕在化する等により、回復基調は足踏み状態となっております。

このような状況下におきまして、当社グループの連結業績は、主力の商用車業界は堅調に推移しましたが、建設機械業界の長引く低迷を受け、売上高は1,838億6千1百万円（前年同期比2.0%減）となりました。営業利益は日銀のマイナス金利政策の影響により退職給付債務が増加し2億5百万円を一括費用計上しましたが、ライフ営業事業の利益改善効果等で33億8百万円（前年同期比0.0%増）となりました。経常利益は前連結会計年度に為替差益1億5百万円を計上しておりましたが円高が進行したことにより為替差損1億6千8百万円を計上すること等により33億7千8百万円（前年同期比8.5%減）となりました。親会社株主に帰属する当期純利益は固定資産売却益を計上したこと等により23億3百万円（前年同期比0.1%増）となりました。

鉄鋼事業においては、主要取引業界である商用車業界は堅調に推移しましたが、建設機械業界の長引く低迷を受け、売上高は1,158億9百万円（前年同期比5.2%減）、営業利益は20億4千7百万円（前年同期比11.8%減）となりました。

非鉄金属事業においては、主要取引業界である商用車業界が堅調に推移したことに加え地金業界の再編等により、売上高は307億2千7百万円（前年同期比3.4%増）となりました。営業利益は中国の供給過剰の影響等を受け利益率が悪化したこと等により2億6千8百万円（前年同期比6.2%減）となりました。

電子材料事業においては、主力の車載機器向けプリント配線基板用積層板の販売が堅調に推移したこと等により、売上高は185億5千3百万円（前年同期比5.0%増）となりました。営業利益は競合他社との価格競争で利益率が悪化したこと等により3億3千4百万円（前年同期比7.8%減）となりました。

ライフ営業事業においては、自社商品の販路拡大やインバウンドの影響を受けたこと等により、売上高は87億7千9百万円（前年同期比12.4%増）、営業利益は利益改善の効果等により6億1千5百万円（前年同期比104.7%増）となりました。

機械・工具事業においては、国内は政府の補助金等の影響で堅調に推移しましたが、当社の主要輸出先であるアジア新興国の経済鈍化の影響等を受け、売上高は99億9千1百万円（前年同期比2.5%減）となりました。営業利益は利益改善の効果等により4千2百万円（前年同期比19.0%増）となりました。

(2) キャッシュ・フローの状況

当連結会計年度における現金及び現金同等物の期末残高は前連結会計年度に比べ、5億1千3百万円減少し、21億1千3百万円となりました。

営業活動によるキャッシュ・フローにつきましては、税金等調整前当期純利益が34億1千8百万円、売上債権の減少額33億4百万円、たな卸資産の減少額11億2千4百万円、仕入債務の減少額25億1千4百万円、減価償却費8億2千5百万円、法人税等の支払額12億7千5百万円等により、49億6千9百万円の収入となりました。

投資活動によるキャッシュ・フローにつきましては、有形固定資産の売却による収入3億4千5百万円がありましたが、有形固定資産の取得による支出12億9千9百万円等により、10億1千9百万円の支出となりました。

財務活動によるキャッシュ・フローにつきましては、配当金の支払額5億1千7百万円、短期借入金の純減額65億8千万円等に対し長期借入金の純増額27億3千5百万円等により、44億1千4百万円の支出となりました。

2 【生産及び販売の状況】

(1) 生産実績

当連結会計年度における生産実績をセグメントごとに示すと、次のとおりであります。

セグメントの名称	生産高（百万円）	前年同期比（％）
鉄鋼事業	740	△29.4
ライフ営業事業	700	5.8
合計	1,441	△15.8

- (注) 1. 上記の金額には消費税等は含まれておりません。
2. 当社の連結子会社（エヌケーテック㈱、日本洋食器㈱、植木フォーミング㈱）の生産実績であります。
3. 平成27年4月30日付で、植木フォーミング株式会社を解散いたしました。

(2) 販売実績

当連結会計年度における販売実績をセグメントごとに示すと、次のとおりであります。

セグメントの名称	販売高（百万円）	前年同期比（％）
鉄鋼事業	115,809	△5.2
非鉄金属事業	30,727	3.4
電子材料事業	18,553	5.0
ライフ営業事業	8,779	12.4
機械・工具事業	9,991	△2.5
合計	183,861	△2.0

- (注) 1. 上記の金額には消費税等は含まれておりません。
2. セグメント間の取引については相殺消去しております。

3【対処すべき課題】

(1) 当社グループの現状の認識

今後の当社グループを取り巻く経営環境を展望すると、情報技術の発展やグローバル化の進展などにより、産業構造も含め、急速なスピードで事業環境の変化が進んでおります。そのなかで、当社は安定的に収益を向上させるべく、「多様なユーザーの要望に応じて、よりよい商品をより速く、安定価格にて提供する」ことを基本に、「国内事業の深堀」「海外市場への積極展開」「人材育成強化」「CSR重視」を目標として掲げております。

現在、鉄鋼、非鉄金属、電子材料、ライフ営業、機械・工具の各事業が、国内及び海外で営業を展開する中、国内に向けては、地域経済に密着した競争力の強化と全社的な情報共有による迅速なサービス体制の確立を目指し、一層の販路拡大に努めるとともに、営業開発部を基点に新商品販売等の取り組みを行っております。加えて、国内事業推進を効率的に支援するために、支店の新設及び拠点の統廃合、設備の更新を積極的に展開してまいります。

また、海外に向けては、アジア地域への販売体制強化戦略として平成16年4月に香港に現地法人を設立したのを皮切りに、現在までに現地法人をタイに2社、中国に2社、ベトナムに1社、韓国に1社、インドネシアに1社、アメリカに1社、インドに1社を設立、加えて国内取引先との合弁事業会社として、タイに3社、中国に1社の設立及び投資を行っております。

今後もグループ一丸となって、国内及び海外の販売強化による、販路のグローバル展開を推進していく所存です。

(2) 当面の対処すべき課題の内容

「国内事業の深堀」「海外市場への積極展開」「人材育成強化」「CSR重視」の基本戦略に加え、グローバル化に伴う「情報セキュリティ強化」及び「内部統制の強化」を推進していくことであります。

- ①国内事業の深堀につきましては、地域経済に密着した競争力の強化と全社的情報共有によるサービス向上を推進していくことであります。
- ②海外市場への積極展開につきましては、中国、ASEANでの拠点網及び人員の強化を推進し国内外のネットワークを充実させることであります。
- ③人材育成強化につきましては、e-Learning、専門知識を高める研修、資格取得等による個人の能力アップを図り、会社としてダイバーシティの実践、発展に寄与することであります。
- ④CSR重視につきましては、企業の社会的責任を自覚し、法令遵守や環境配慮、安全衛生等を重視しながら、ステークホルダーの信頼につながる社会貢献を推進していくことであります。
- ⑤情報セキュリティ強化につきましては、経営のグローバル化に伴い生じる情報セキュリティ上のリスクに関して、その管理体制を強化していくことであります。
- ⑥内部統制の強化につきましては、多額な取引リスクの評価が必要な案件や投資案件について、与信投資委員会において様々な角度からの検討を行うことであります。

(3) 対処方針

中長期的な会社の経営戦略を達成すべく、下記のような施策を展開し、かつ連携してまいります。

- ① 取引金額の多寡に比例する取引リスクの評価が必要な案件については、様々な角度からの検討を反映させるため、与信投資委員会にてリスクの把握と対策を検討。
- ② 鉄鋼事業では、ユーザー件数の拡大、新商品の拡販に加え、営業や物流拠点の新設及び統廃合、設備の新設・更新等による国内販売体制の強化、収益力強化の推進。併せて、中国・東南アジア・南アジア地域での営業拠点の充実及び市場開拓・拡販。
- ③ 非鉄金属事業では、国内販売体制の強化に加えて、非鉄合金地金等の輸入販売及び東南アジア地域での新規開拓・拡販。
- ④ 電子材料事業では、通信・情報、デジタル家電及び車載関連向けプリント配線基板用積層板について、国内販売強化はもとより、香港・タイ・深圳・韓国の現地法人を始めとした海外営業拠点の拡大を図り、販路をグローバルに展開。
- ⑤ ライフ営業事業では、従来からの家庭用品・業務用品・貴金属宝飾品に加え、オリジナルブランド商品開発、海外生産による低価格商品開発を行い、自社商品を中心とした国内販売を推進。通販・テレビショッピングの更なる販売強化、パーソナルカラオケ販売及び付随する曲配信事業の展開、直営アウトレット店の多店舗化による販路の拡大。併せて、北米地域での市場・新規開拓。
- ⑥ 機械・工具事業では、安全・環境対応・省力化及び合理化に係わる設備機械の国内販売強化、並びに中国・東南アジア地域向け販売の推進。
- ⑦ 営業開発部を中心とした、環境関連商品の開発・販売等の新たな市場の開拓及び展開。
- ⑧ 社員教育の推進による人材育成の強化並びに内部統制の推進によるリスク管理体制強化。
- ⑨ 情報システムの高度活用による効率経営及びグローバル化に対応するため、コンピュータシステムと通信ネットワークシステムに対する情報セキュリティ管理の強化。
- ⑩ 個人情報を含んだ情報資産を適切に管理するため、個人情報管理体制の構築と情報漏洩防止対策の強化。

(4) 具体的な取組状況等

当連結会計年度においても、与信投資委員会は、与信管理及び投資案件について、様々な角度から検討を加え、有効に機能しております。

4【事業等のリスク】

有価証券報告書に記載した事業の状況、経理の状況等に関する事項のうち、投資者の判断に重要な影響を及ぼす可能性のある事項には、以下のようなものがあります。

なお、文中の将来に関する事項は、当連結会計年度末現在において、当社グループが判断したものであります。

(1) 連結業績の鉄鋼事業への依存について

当社グループの鉄鋼事業の売上高の比率は当連結会計年度で63.0%を占め、その得意先としては、商用車及び関連の自動車部品業界の割合が高く、その動向による影響は軽視できません。

セグメント売上高推移

	第89期		第90期		第91期		第92期		第93期	
鉄鋼（百万円）	115,397		108,201		117,127		122,147		115,809	
構成比/増減率（%）	70.6	9.4	67.6	△6.2	65.7	8.3	65.1	4.3	63.0	△5.2

(2) 製品及び原材料に係る商品市況の変動による影響について

当社グループの鉄鋼事業・非鉄金属事業及び電子材料事業における主要製品及び使用される原材料は国内及び海外の商品市況により価格変動が発生します。基本的にはユーザー及びメーカーとの協議によりリスクヘッジするシステムで対応するとともにコスト削減等の対応も行っておりますが、価格変動による影響は軽視できません。また、これらの流通過程で発生しうる調達難、在庫過多等のリスクについてもユーザーの使用量及びメーカーの生産量等の情報を迅速に分析し、合理的に対応するよう努めております。

(3) 外国為替レートの変動リスクについて

当社グループの事業には外国通貨による輸出・輸入取引があり、今後も引き続き海外進出が拡大することから、これらの割合も高まっていくものと予想されます。外貨建ての取引は、為替レートの変動リスクを内包しており、円換算後の価値は当社グループの経営成績及び財政状態に影響を与える可能性があります。これらに対し、当社グループは、個々の取引ごとに為替予約をしてリスクヘッジを行い、採算を確定させるように努めております。

(4) 株価変動リスクについて

当社グループは、取引先を中心として株式を保有しており、これらは株価の変動リスクを有しております。これらのリスクに対しては、随時取引上のメリット、配当利回り等を考慮し、株式を整理するなどのリスク軽減施策を講じておりますが、当社グループの経営成績及び財政状態に影響を与える可能性があります。

(5) 金利変動リスクについて

当社グループは、金利スワップを用いるなど借入金に係る金利の変動によるリスクの軽減に努めておりますが、急激な金利の変動は当社グループの経営成績及び財政状態に影響を与える可能性があります。

(6) 信用リスクについて

当社グループの取引には、国内及び海外の取引先に対する売上債権等についての信用リスクが存在しております。「信用限度管理規定」に基づき、また多額な取引については「与信投資委員会」での検討を踏まえた上で慎重に与信管理を行っておりますが、取引先の信用状態が悪化し、当社グループに対する債務の履行に問題が生じた場合には、当社グループの経営成績及び財政状態に影響を与える可能性があります。

(7) 事業投資リスクについて

当社グループは、新たな事業展開及び既存事業の拡充・強化を図る為、国内及び海外で新会社の設立や既存の会社への投資等を行っております。これらの投資については、社内諸規定に基づき、また「与信投資委員会」での検討を踏まえた上で審査を実施するなど慎重を期しておりますが、投資先企業の企業価値が低下した場合には、当社グループの経営成績及び財政状態に影響を与える可能性があります。

5【経営上の重要な契約等】

特記事項はありません。

6 【研究開発活動】

特記事項はありません。

7 【財政状態、経営成績及びキャッシュ・フローの状況の分析】

文中の将来に関する事項は、当連結会計年度末現在において当社グループが判断したものであります。

(1) 財政状態の分析

①流動資産

当連結会計年度末における流動資産の残高につきましては、前連結会計年度末に比べて54億1千2百万円減少し748億7千9百万円となりました。その要因の主なものは、受取手形及び売掛金が36億1千8百万円減少したこと、また、商品及び製品が12億7千5百万円減少したこと等によるものであります。

②固定資産

当連結会計年度末における固定資産の残高につきましては、前連結会計年度末に比べて30億1千5百万円減少し268億3千万円となりました。その要因の主なものは、投資有価証券が31億4千8百万円減少したこと等によるものであります。

③流動負債

当連結会計年度末における流動負債の残高につきましては、前連結会計年度末に比べて83億4千1百万円減少し517億1千7百万円となりました。その要因の主なものは、支払手形及び買掛金が27億4千5百万円減少したこと、また、短期借入金が54億4千1百万円減少したこと等によるものであります。

④固定負債

当連結会計年度末における固定負債の残高につきましては、前連結会計年度末に比べて4億4千6百万円増加し139億1千9百万円となりました。その要因の主なものは、長期借入金が14億9千2百万円増加したこと、また、繰延税金負債が12億9千万円減少したこと等によるものであります。

⑤純資産

当連結会計年度末における純資産の残高につきましては、前連結会計年度末に比べて5億3千3百万円減少し360億7千3百万円となりました。その要因の主なものは、利益剰余金が17億8千3百万円増加したこと、その他の包括利益累計額においてその他有価証券評価差額金が20億9千3百万円減少したこと等によるものであります。

(2) 経営成績の分析

「1 [業績等の概要] (1)業績」をご参照下さい。

(3) キャッシュ・フローの状況の分析

「1 [業績等の概要] (2)キャッシュ・フローの状況」をご参照下さい。

第3【設備の状況】

1【設備投資等の概要】

当社グループ(当社及び連結子会社)では、「販売網の強化・充実、生産・加工設備の増加、省力化及び内部管理体制の強化」を基本的戦略とし、当連結会計年度は鉄鋼事業を中心に12億9千9百万円の設備投資を実施しました。

主な内訳は、鉄鋼事業において、加工、配送業務の更なる効率化を図るために取得した神奈川支店コイルセンターの土地4億4千6百万円、設備増強、作業の効率化を図るために倉庫を増床した長野支店及び鶴岡支店の建物4億6千9百万円であります。

所要資金については、自己資金で充当しております。

2 【主要な設備の状況】

当社グループ（当社及び連結子会社）における主要な設備は、以下のとおりであります。

(1) 提出会社

平成28年3月31日現在

事業所名 (所在地)	セグメントの名称	設備の内容	帳簿価額（百万円）					従業員数 (人)
			建物及び 構築物	機械装置 及び運搬具	土地 (面積㎡)	その他	合計	
本社 (東京都千代田区) (注3)	鉄鋼事業 非鉄金属事業 電子材料事業 ライフ営業事業 機械・工具事業	事務所 工具、器具 及び備品	27	0	-	117	144	167(7)
北海道地区 苫小牧支店 (北海道苫小牧市) 他1店舗	鉄鋼事業 ライフ営業事業 機械・工具事業	事務所 倉庫	110	1	42 (4,974.95)	1	155	10(3)
東北地区 秋田支店 (秋田県秋田市) 他6店舗	鉄鋼事業 非鉄金属事業 ライフ営業事業 機械・工具事業	事務所 倉庫 機械及び装置	1,144	157	1,039 (62,843.93)	5	2,346	66(15)
関東地区 神奈川支店 (神奈川県藤沢市) 他4店舗	鉄鋼事業 非鉄金属事業 ライフ営業事業 機械・工具事業	事務所 倉庫 機械及び装置	484	129	2,565 (58,640.56)	5	3,184	102(10)
中部地区 名古屋支店 (名古屋市中村区) 他9店舗 (注3)	鉄鋼事業 非鉄金属事業 ライフ営業事業 機械・工具事業	事務所 倉庫 機械及び装置	1,075	155	500 (22,671.43) (15,743.43)	12	1,744	82(32)
近畿地区 大阪支店 (大阪市北区) 他5店舗 (注3)	鉄鋼事業 非鉄金属事業 電子材料事業 ライフ営業事業 機械・工具事業	事務所 倉庫 機械及び装置	574	164	618 (24,374.37)	17	1,375	66(6)
中国四国地区 広島支店 (広島県安芸郡坂町) 他5店舗	鉄鋼事業 非鉄金属事業 ライフ営業事業 機械・工具事業	事務所 倉庫 機械及び装置	314	33	991 (17,318.58)	7	1,346	41(12)
九州地区 九州支店 (福岡市博多区) 他3店舗	鉄鋼事業 非鉄金属事業 ライフ営業事業 機械・工具事業	事務所 倉庫 機械及び装置	99	38	491 (9,356.91)	2	632	27(8)
-	全社共通	社宅及び 賃貸設備 (駐車場・ マンション)	224	0	537 (36,104.02)	0	762	-

- (注) 1. 帳簿価額には、建設仮勘定の金額を含んでおりません。
2. 上記の中の〈外書〉は連結会社以外からの賃借の土地であります。
3. 建物を賃借しており、年間賃借料は285百万円であります。
4. 現在休止中の主要な設備はありません。
5. 従業員数は就業人員であります。なお、(外書)は期末の臨時雇用者数であります。

(2) 国内子会社

平成28年3月31日現在

会社名 (所在地)	セグメントの名称	設備の内容	帳簿価額 (百万円)					従業員数 (人)
			建物及び 構築物	機械装置 及び運搬具	土地 (面積㎡)	その他	合計	
エヌケーテック㈱ (さいたま市北区)	鉄鋼事業及び 非鉄金属事業	事務所 生産設備	156	45	320 (3,870.61)	0	522	39
日本洋食器㈱ (新潟県燕市)	ライフ営業事業	事務所 生産設備	32	6	126 (17,638.44)	9	173	34
佐藤物流㈱ (千葉県浦安市)	鉄鋼事業及び 非鉄金属事業	土地 車輛	7	19	85 (330.57)	0	112	17
メタルアクト㈱ (名古屋市中区)	鉄鋼事業	事務所	14	0	- (1,172.69)	3	18	28
佐藤ケミグラス㈱ (大阪市北区)	非鉄金属事業	工具、器具及び 備品	2	12	-	10	24	25

- (注) 1. 帳簿価額には、建設仮勘定の金額を含んでおりません。
2. 現在休止中の主要な設備はありません。
3. 従業員数は就業人員であります。
4. 上記の中の<外書>は連結会社以外からの賃借の土地であります。

(3) 在外子会社

平成28年3月31日現在

会社名 (所在地)	セグメントの名称	設備の内容	帳簿価額 (百万円)					従業員数 (人)
			建物及び 構築物	機械装置 及び運搬具	土地 (面積㎡)	その他	合計	
香港佐藤商事有限公司 (Hong Kong)	電子材料事業	工具、器具及び 備品	-	-	-	1	1	9
SATO-SHOJI (THAILAND) CO., LTD. (Thailand)	鉄鋼事業及び 電子材料事業	事務所	9	-	-	5	15	33
上海佐商貿易有限公司 (Shanghai)	鉄鋼事業及び 非鉄金属事業	工具、器具及び 備品	-	18	-	3	21	19

- (注) 1. 帳簿価額には、建設仮勘定の金額を含んでおりません。
2. 現在休止中の主要な設備はありません。
3. 従業員数は就業人員であります。

3 【設備の新設、除却等の計画】

(1) 重要な設備の新設

重要な設備の新設の計画はありません。

(2) 重要な設備の改修

経常的な設備の更新のための除却等を除き、重要な設備の改修の計画はありません。

第4【提出会社の状況】

1【株式等の状況】

(1)【株式の総数等】

①【株式の総数】

種類	発行可能株式総数（株）
普通株式	87,000,000
計	87,000,000

②【発行済株式】

種類	事業年度末現在発行数 (株) (平成28年3月31日)	提出日現在発行数 (株) (平成28年6月23日)	上場金融商品取引所名 又は登録認可金融商品 取引業協会名	内容
普通株式	21,799,050	21,799,050	東京証券取引所 市場第一部	単元株式数 100株
計	21,799,050	21,799,050	-	-

(注) 「提出日現在発行数」欄には、平成28年6月1日からこの有価証券報告書提出日までの新株予約権の行使により発行された株式数は含まれておりません。

(2)【新株予約権等の状況】

会社法に基づき発行した新株予約権は、次のとおりであります。

①佐藤商事株式会社 第1回新株予約権

平成24年12月14日取締役会決議

	事業年度末現在 (平成28年3月31日)	提出日の前月末現在 (平成28年5月31日)
新株予約権の数（個）	566（注）1	566（注）1
新株予約権のうち自己新株予約権の数（個）	-	-
新株予約権の目的となる株式の種類	普通株式	同左
新株予約権の目的となる株式の数（株）	56,600（注）2	56,600（注）2
新株予約権の行使時の払込金額（円）	1株当たり1円	同左
新株予約権の行使期間	自 平成25年1月18日 至 平成55年1月17日	同左
新株予約権の行使により株式を発行する場合の 株式の発行価格及び資本組入額（円）	発行価格 487 資本組入額 244	同左
新株予約権の行使の条件	（注）3	同左
新株予約権の譲渡に関する事項	譲渡による新株予約権の取得については、当社取締役会の決議による承認を要するものとする。	-
代用払込みに関する事項	-	-
組織再編成行為に伴う新株予約権の交付に関する事項	（注）4	同左

②佐藤商事株式会社 第2回新株予約権

平成25年12月20日取締役会決議

	事業年度末現在 (平成28年3月31日)	提出日の前月末現在 (平成28年5月31日)
新株予約権の数(個)	566(注)1	566(注)1
新株予約権のうち自己新株予約権の数(個)	-	-
新株予約権の目的となる株式の種類	普通株式	同左
新株予約権の目的となる株式の数(株)	56,600(注)2	56,600(注)2
新株予約権の行使時の払込金額(円)	1株当たり1円	同左
新株予約権の行使期間	自 平成26年1月15日 至 平成56年1月14日	同左
新株予約権の行使により株式を発行する場合の株式の発行価格及び資本組入額(円)	発行価格 603 資本組入額 302	同左
新株予約権の行使の条件	(注)3	同左
新株予約権の譲渡に関する事項	譲渡による新株予約権の取得については、当社取締役会の決議による承認を要するものとする。	-
代用払込みに関する事項	-	-
組織再編成行為に伴う新株予約権の交付に関する事項	(注)4	同左

③佐藤商事株式会社 第3回新株予約権

平成26年7月31日取締役会決議

	事業年度末現在 (平成28年3月31日)	提出日の前月末現在 (平成28年5月31日)
新株予約権の数(個)	748(注)1	748(注)1
新株予約権のうち自己新株予約権の数(個)	-	-
新株予約権の目的となる株式の種類	普通株式	同左
新株予約権の目的となる株式の数(株)	74,800(注)2	74,800(注)2
新株予約権の行使時の払込金額(円)	1株当たり1円	同左
新株予約権の行使期間	自 平成26年8月29日 至 平成56年8月28日	同左
新株予約権の行使により株式を発行する場合の株式の発行価格及び資本組入額(円)	発行価格 575 資本組入額 288	同左
新株予約権の行使の条件	(注)3	同左
新株予約権の譲渡に関する事項	譲渡による新株予約権の取得については、当社取締役会の決議による承認を要するものとする。	-
代用払込みに関する事項	-	-
組織再編成行為に伴う新株予約権の交付に関する事項	(注)4	同左

④佐藤商事株式会社 第4回新株予約権

平成27年7月31日取締役会決議

	事業年度末現在 (平成28年3月31日)	提出日の前月末現在 (平成28年5月31日)
新株予約権の数(個)	696(注)1	696(注)1
新株予約権のうち自己新株予約権の数(個)	-	-
新株予約権の目的となる株式の種類	普通株式	同左
新株予約権の目的となる株式の数(株)	69,600(注)2	69,600(注)2
新株予約権の行使時の払込金額(円)	1株当たり1円	同左
新株予約権の行使期間	自 平成27年8月28日 至 平成57年8月27日	同左
新株予約権の行使により株式を発行する場合の株式の発行価格及び資本組入額(円)	発行価格 568 資本組入額 284	同左
新株予約権の行使の条件	(注)3	同左
新株予約権の譲渡に関する事項	譲渡による新株予約権の取得については、当社取締役会の決議による承認を要するものとする。	-
代用払込みに関する事項	-	-
組織再編成行為に伴う新株予約権の交付に関する事項	(注)4	同左

⑤佐藤商事株式会社 第5回新株予約権

平成27年9月8日取締役会決議

	事業年度末現在 (平成28年3月31日)	提出日の前月末現在 (平成28年5月31日)
新株予約権の数(個)	36(注)1	36(注)1
新株予約権のうち自己新株予約権の数(個)	-	-
新株予約権の目的となる株式の種類	普通株式	同左
新株予約権の目的となる株式の数(株)	3,600(注)2	3,600(注)2
新株予約権の行使時の払込金額(円)	1株当たり1円	同左
新株予約権の行使期間	自 平成27年10月3日 至 平成57年8月27日	同左
新株予約権の行使により株式を発行する場合の株式の発行価格及び資本組入額(円)	発行価格 624 資本組入額 312	同左
新株予約権の行使の条件	(注)3	同左
新株予約権の譲渡に関する事項	譲渡による新株予約権の取得については、当社取締役会の決議による承認を要するものとする。	-
代用払込みに関する事項	-	-
組織再編成行為に伴う新株予約権の交付に関する事項	(注)4	同左

(注)1. 新株予約権の目的である株式の種類は当社普通株式とし、各新株予約権の目的である株式の数(以下、「付与株式数」という。)は100株とする。

2. 当社が当社普通株式につき、株式分割(当社普通株式の株式無償割当てを含む。以下、株式分割の記載につき同じ。)又は株式併合を行う場合、次の算式により付与株式数を調整するものとする。ただし、かかる調整は、新株予約権のうち、当該時点で行使されていない新株予約権の目的である

株式の数について行われ、調整の結果生じる1株未満の端数については、これを切り捨てるものとする。

調整後付与株式数＝調整前付与株式数×株式分割・株式併合の比率

調整後付与株式数は、株式分割の場合は、当該株式分割の基準日の翌日（基準日を定めないとときは、その効力発生日）以降、株式併合の場合は、その効力発生日以降、これを適用する。

また、上記の他、割当日後、当社が合併、会社分割又は株式交換を行う場合及びその他これらの場合に準じて付与株式数の調整を必要とする場合、当社は、当社取締役会において必要と認める付与株式数の調整を行うことができる。

3. (1) 新株予約権者は、当社の取締役、監査役及び執行役員いずれの地位をも喪失した日の翌日から10日間以内（10日目が休日に当たる場合には翌営業日）に限り、新株予約権を行使することができる。
 - (2) 上記(1)にかかわらず、当社が消滅会社となる合弁契約承認の議案、当社が分割会社となる分割契約若しくは分割計画承認の議案、当社が完全子会社となる株式交換契約若しくは株式移転計画承認の議案につき、当社株主総会で承認された場合（株主総会決議が不要の場合は、当社取締役会決議または会社法第416条第4項の規定に従い委任された執行役の決定がなされた場合）、当該承認日の翌日から30日間に限り新株予約権を行使できるものとする。ただし、（注）4に定める組織再編行為に伴う新株予約権の交付に関する事項に従って新株予約権者に再編対象会社の新株予約権が交付される場合を除くものとする。
 - (3) その他の条件については、当社と新株予約権者との間で締結する「新株予約権割当契約」に定めるところによる。
4. 当社が合併（当社が合併により消滅する場合に限る。）、吸収分割若しくは新設分割（それぞれ当社が分割会社となる場合に限る。）、株式交換若しくは株式移転（それぞれ当社が完全子会社となる場合に限る。）（以上を総称して以下「組織再編行為」という。）をする場合において、組織再編行為の効力発生日（吸収合併につき吸収合併がその効力を生ずる日、新設合併につき新設合併設立株式会社成立の日、吸収分割につき吸収分割がその効力を生ずる日、新設分割につき新設分割設立株式会社成立の日、株式交換につき株式交換がその効力を生ずる日、及び株式移転につき株式移転設立完全親会社の成立の日をいう。以下同じ。）の直前において残存する新株予約権（以下、「残存新株予約権」という。）を保有する新株予約権者に対し、それぞれの場合につき、会社法第236条第1項第8号のイからホまでに掲げる株式会社（以下「再編対象会社」という。）の新株予約権をそれぞれ交付することとする。ただし、以下の各号に沿って再編対象会社の新株予約権を交付する旨を、吸収合併契約、新設合併契約、吸収分割契約、新設分割計画、株式交換契約又は株式移転計画において定めることを条件とする。
 - (1) 交付する再編対象会社の新株予約権の数
新株予約権者が保有する残存新株予約権の数と同一の数をそれぞれ交付するものとする。
 - (2) 新株予約権の目的である再編対象会社の株式の種類
再編対象会社の普通株式とする。
 - (3) 新株予約権の目的である再編対象会社の株式の数
組織再編行為の条件等を勘案のうえ、（注）1及び（注）2に準じて決定する。
 - (4) 新株予約権の行使に際して出資される財産の価額
交付される各新株予約権の行使に際して出資される財産の価額は、以下に定める再編後行使価額に上記(3)に従って決定される当該各新株予約権の目的である再編対象会社の株式の数を乗じて得られる金額とする。再編後行使価額は、交付される各新株予約権を行使することにより交付を受けることができる再編対象会社の株式1株当たり1円とする。
 - (5) 新株予約権を行使することができる期間
新株予約権を行使することができる期間の開始日と組織再編行為の効力発生日のうちいずれか遅い日から、新株予約権を行使することができる期間の満了日までとする。
 - (6) 新株予約権の行使により株式を発行する場合における増加する資本金及び資本準備金に関する事項
下記に準じて決定する。
 - ① 新株予約権の行使により株式を発行する場合における増加する資本金の額は、会社計算規則第17条第1項に従い算出される資本金等増加限度額の2分の1の金額とし、計算の結果1円未満の端数が生じる場合は、これを切り上げるものとする。
 - ② 新株予約権の行使により株式を発行する場合における増加する資本準備金の額は、上記①記載の資本金等増加限度額から上記①に定める増加する資本金の額を減じた額とする。

(7) 譲渡による新株予約権の取得の制限

譲渡による新株予約権の取得については、再編対象会社の取締役会の決議による承認を要するものとする。

(8) 新株予約権の行使の条件

(注) 3に準じて決定する。

(9) 新株予約権の取得条項

当社は、以下の①、②、③、④又は⑤の議案につき当社株主総会で承認された場合（株主総会決議が不要の場合は、当社取締役会決議又は会社法第416条第4項の規定に従い委任された執行役の決定がなされた場合は、当社取締役会が別途定める日に、新株予約権を無償で取得することができる。

① 当社が消滅会社となる合併契約承認の議案

② 当社が分割会社となる分割契約又は分割計画承認の議案

③ 当社が完全子会社となる株式交換契約又は株式移転計画承認の議案

④ 当社の発行する全部の株式の内容として譲渡による当該株式の取得について当社の承認を要することについての定めを設ける定款の変更承認の議案

⑤ 新株予約権の目的である種類の株式の内容として譲渡による当該種類の株式の取得について当社の承認を要すること又は当該種類の株式について当社が株主総会の決議によってその全部を取得することについての定めを設ける定款の変更承認の議案

(3) 【行使価額修正条項付新株予約権付社債券等の行使状況等】

該当事項はありません。

(4) 【ライツプランの内容】

該当事項はありません。

(5) 【発行済株式総数、資本金等の推移】

年月日	発行済株式 総数増減数 (千株)	発行済株式 総数残高 (千株)	資本金増減額 (百万円)	資本金残高 (百万円)	資本準備金 増減額 (百万円)	資本準備金 残高 (百万円)
平成25年6月27日 (注)	8	21,799	2	1,321	2	789

(注) 新株予約権の行使による増加であります。

(6) 【所有者別状況】

平成28年3月31日現在

区分	株式の状況 (1単元の株式数100株)								単元未満 株式の状況 (株)
	政府及び 地方公共団体	金融機関	金融商品 取引業者	その他の 法人	外国法人等		個人その他	計	
					個人以外	個人			
株主数 (人)	-	26	27	298	59	1	3,753	4,164	-
所有株式数 (単元)	-	32,864	2,538	105,159	8,026	2	69,131	217,720	27,050
所有株式数の 割合 (%)	-	15.09	1.17	48.30	3.69	0.00	31.75	100.00	-

(注) 自己株式175,895株は、「個人その他」に1,758単元、「単元未満株式の状況」に95株含まれております。

(7) 【大株主の状況】

平成28年3月31日現在

氏名又は名称	住所	所有株式数 (千株)	発行済株式総数に 対する所有株式数 の割合 (%)
三神興業株式会社	東京都中央区八丁堀一丁目13番10号	1,584	7.27
いすゞ自動車株式会社	東京都品川区南大井六丁目26番1号	1,451	6.66
日野自動車株式会社	東京都日野市日野台三丁目1番地1	1,270	5.83
NOK株式会社	東京都港区芝大門一丁目12番15号	619	2.84
株式会社りそな銀行	大阪府大阪市中央区備後町 二丁目2番1号	554	2.54
三原不動産株式会社	東京都中央区銀座四丁目8番4号	530	2.43
日本シイエムケイ株式会社	東京都新宿区西新宿六丁目5番1号	512	2.35
佐藤商事取引先持株会	東京都千代田区丸の内一丁目8番1号	510	2.34
JFEスチール株式会社	東京都千代田区内幸町二丁目2番3号 日比谷国際ビル	500	2.29
山陽特殊製鋼株式会社	兵庫県姫路市飾磨区中島字一文字 3007番地	499	2.29
計	-	8,031	36.84

(8) 【議決権の状況】

① 【発行済株式】

平成28年3月31日現在

区分	株式数 (株)	議決権の数 (個)	内容
無議決権株式	-	-	-
議決権制限株式 (自己株式等)	-	-	-
議決権制限株式 (その他)	-	-	-
完全議決権株式 (自己株式等)	普通株式 175,800	-	単元株式数 100株
完全議決権株式 (その他)	普通株式 21,596,200	215,962	同上
単元未満株式	普通株式 27,050	-	-
発行済株式総数	21,799,050	-	-
総株主の議決権	-	215,962	-

(注) 「単元未満株式」欄の普通株式には、当社所有の自己保有株式が次のとおり含まれております。
自己保有株式 95株

② 【自己株式等】

平成28年3月31日現在

所有者の氏名又は名称	所有者の住所	自己名義所有 株式数 (株)	他人名義所有 株式数 (株)	所有株式数の 合計 (株)	発行済株式総数に 対する所有株式数 の割合 (%)
(自己保有株式) 佐藤商事(株)	東京都千代田区丸 の内一丁目8番1号	175,800	-	175,800	0.81
計	-	175,800	-	175,800	0.81

(9) 【ストック・オプション制度の内容】

会社法第361条の規定に基づき、当社取締役及び監査役に対して、株式報酬型ストック・オプション制度を導入することを平成24年6月27日開催の第89期定時株主総会において決議いたしました。また、平成26年6月26日開催の第91期定時株主総会において、ストック・オプションの行使条件の一部変更について決議いたしました。

(平成24年12月14日取締役会決議)

決議年月日	平成24年12月14日
付与対象者の区分及び人数	当社取締役9名及び監査役3名
新株予約権の目的となる株式の種類	普通株式
株式の数	「(2)新株予約権等の状況」に記載しております。
新株予約権の行使時の払込金額	同上
新株予約権の行使期間	同上
新株予約権の行使の条件	同上
新株予約権の譲渡に関する事項	同上
代用払込みに関する事項	-
組織再編成行為に伴う新株予約権の交付に関する事項	「(2)新株予約権等の状況」に記載しております。

(平成25年12月20日取締役会決議)

決議年月日	平成25年12月20日
付与対象者の区分及び人数	当社取締役10名及び監査役3名
新株予約権の目的となる株式の種類	普通株式
株式の数	「(2)新株予約権等の状況」に記載しております。
新株予約権の行使時の払込金額	同上
新株予約権の行使期間	同上
新株予約権の行使の条件	同上
新株予約権の譲渡に関する事項	同上
代用払込みに関する事項	-
組織再編成行為に伴う新株予約権の交付に関する事項	「(2)新株予約権等の状況」に記載しております。

(平成26年7月31日取締役会決議)

決議年月日	平成26年7月31日
付与対象者の区分及び人数	当社取締役5名、監査役3名及び執行役員10名
新株予約権の目的となる株式の種類	普通株式
株式の数	「(2)新株予約権等の状況」に記載しております。
新株予約権の行使時の払込金額	同上
新株予約権の行使期間	同上
新株予約権の行使の条件	同上
新株予約権の譲渡に関する事項	同上
代用払込みに関する事項	-
組織再編成行為に伴う新株予約権の交付に関する事項	「(2)新株予約権等の状況」に記載しております。

(平成27年7月31日取締役会決議)

決議年月日	平成27年7月31日
付与対象者の区分及び人数	当社取締役6名、監査役3名及び執行役員10名
新株予約権の目的となる株式の種類	普通株式
株式の数	「(2)新株予約権等の状況」に記載しております。
新株予約権の行使時の払込金額	同上
新株予約権の行使期間	同上
新株予約権の行使の条件	同上
新株予約権の譲渡に関する事項	同上
代用払込みに関する事項	-
組織再編成行為に伴う新株予約権の交付に関する事項	「(2)新株予約権等の状況」に記載しております。

(平成27年9月8日取締役会決議)

決議年月日	平成27年9月8日
付与対象者の区分及び人数	当社執行役員1名
新株予約権の目的となる株式の種類	普通株式
株式の数	「(2)新株予約権等の状況」に記載しております。
新株予約権の行使時の払込金額	同上
新株予約権の行使期間	同上
新株予約権の行使の条件	同上
新株予約権の譲渡に関する事項	同上
代用払込みに関する事項	-
組織再編成行為に伴う新株予約権の交付に関する事項	「(2)新株予約権等の状況」に記載しております。

2【自己株式の取得等の状況】

【株式の種類等】 会社法第155条第3号に該当する普通株式の取得及び会社法第155条第7号に該当する普通株式の取得

(1)【株主総会決議による取得の状況】

該当事項ありません。

(2)【取締役会決議による取得の状況】

区分	株式数(株)	価額の総額(百万円)
取締役会(平成27年11月5日)での決議状況 (取得日 平成27年11月11日～平成28年1月29日)	68,000	50
当事業年度前における取得自己株式	-	-
当事業年度における取得自己株式	61,600	49
残存決議株式の総数及び価額の総額	-	-
当事業年度の末日現在の未行使割合(%)	-	-
当期間における取得自己株式	-	-
提出日現在の未行使割合(%)	-	-

(3) 【株主総会決議又は取締役会決議に基づかないものの内容】

区分	株式数 (株)	価額の総額 (百万円)
当事業年度における取得自己株式	125	0
当期間における取得自己株式	-	-

(注) 当期間における取得自己株式には、平成28年6月1日からこの有価証券報告書提出日までの単元未満株式の買取りによる株式は含まれておりません。

(4) 【取得自己株式の処理状況及び保有状況】

区分	当事業年度		当期間	
	株式数 (株)	処分価額の総額 (百万円)	株式数 (株)	処分価額の総額 (百万円)
引き受ける者の募集を行った取得自己株式	-	-	-	-
消却の処分を行った取得自己株式	-	-	-	-
合併、株式交換、会社分割に係る移転を行った取得自己株式	-	-	-	-
その他	-	-	-	-
保有自己株式数	175,895	-	175,895	-

(注) 当期間における保有自己株式数には、平成28年6月1日からこの有価証券報告書提出日までの単元未満株式の買取り及び売渡による株式は含まれておりません。

3 【配当政策】

当社は、企業体質の強化、今後の収益見通し等を考慮し、継続的に利益確保を図るとともに、配当性向等を勘案し、株主に対して安定配当を行うことを基本方針としております。

また、会社法第454条第5項の規定に基づき、取締役会の決議によって中間配当を行うことができる旨を定款に定めております。

当社の剰余金の配当は、中間配当及び期末配当の年2回を基本的な方針としております。配当の決定機関については、中間配当は取締役会、期末配当は株主総会としております。

内部留保資金につきましては、事業推進を効率的に支援するための設備投資資金等に充てるとともに、将来の営業体制の強化、業績の向上に役立てたいと考えております。

当事業年度の期末配当金につきましては、普通配当として1株につき16円とし、中間配当1株につき10円と合わせ、年間では1株につき26円とすることといたしました。

また、翌事業年度以降の配当につきましても、上述の基本方針に従い、安定配当を行っていく予定であります。

(注) 基準日が当事業年度に属する剰余金の配当は、以下のとおりであります。

決議年月日	配当金の総額 (百万円)	1株当たり配当額 (円)
平成27年11月5日 取締役会決議	216	10.0
平成28年6月23日 定時株主総会決議	345	16.0

4 【株価の推移】

(1) 【最近5年間の事業年度別最高・最低株価】

回次	第89期	第90期	第91期	第92期	第93期
決算年月	平成24年3月	平成25年3月	平成26年3月	平成27年3月	平成28年3月
最高 (円)	626	619	749	872	846
最低 (円)	421	466	512	618	600

(注) 最高・最低株価は、東京証券取引所市場第一部におけるものであります。

(2) 【最近6月間の月別最高・最低株価】

月別	平成27年10月	11月	12月	平成28年1月	2月	3月
最高 (円)	748	821	838	797	750	696
最低 (円)	696	721	765	642	600	610

(注) 最高・最低株価は、東京証券取引所市場第一部におけるものであります。

5 【役員 の 状 況】

男性 9名 女性 1名 (役員のうち女性の比率-%)

役名	職名	氏名	生年月日	略歴	任期	所有株式数 (千株)
代表取締役 会長		村田 和夫	昭和16年10月17日生	昭和39年4月 当社入社 昭和58年10月 栃木支店長 平成3年2月 統括部長 平成4年6月 取締役 平成12年6月 常務取締役 平成15年4月 代表取締役社長 平成19年6月 メタルアクト(株)代表取締役社長 (現任) 平成26年4月 代表取締役会長 (現任)	(注)3	132
代表取締役 社長		永瀬 哲郎	昭和32年7月29日生	昭和57年4月 当社入社 平成9年4月 非鉄金属部第2課長 平成16年4月 電子材料部長 平成18年6月 取締役・統括部長 平成21年4月 常務取締役 部門担当 平成23年4月 専務取締役 部門総括 平成25年4月 取締役副社長 部門総括 平成26年4月 代表取締役社長 (現任)	(注)3	8
取締役	専務執行役員 経営部門総括	田浦 義明	昭和29年5月9日生	昭和52年4月 (株)大和銀行(現(株)りそな銀行)入社 平成15年6月 同行執行役 人事部担当 平成17年6月 同行常務執行役員東京中央地域C EO兼キャビトルみなど地域CEO 平成20年4月 同行常務執行役員 内部監査部門担当 平成21年6月 当社顧問 平成21年6月 取締役 平成22年3月 取締役 部門担当 平成23年4月 常務取締役 部門総括 平成25年4月 専務取締役 部門総括 平成26年6月 取締役専務執行役員 経営部門総 括 (現任)	(注)3	6
取締役	専務執行役員 鉄鋼部門(近 畿・中四国・ 九州地区鉄鋼 店)・営業開 発部門総括	音羽 正利	昭和32年1月26日生	昭和55年4月 当社入社 平成8年4月 八戸営業所長 平成13年10月 鶴岡支店長 平成17年4月 統括部長 平成19年4月 執行役員 平成20年6月 取締役 平成22年4月 取締役 部門担当 平成23年4月 常務取締役 部門総括 平成26年6月 取締役常務執行役員 部門総括 平成28年4月 取締役専務執行役員 鉄鋼部門 (近畿・中四国・九州地区鉄鋼 店)・営業開発部門総括 (現任)	(注)3	7
取締役	常務執行役員 鉄鋼部門(本 社国内部門・ 海外部門・福 島・関東地区 鉄鋼店)総括	野澤 哲夫	昭和32年1月23日生	昭和55年12月 当社入社 平成7年5月 滋賀支店長 平成17年4月 統括部長 平成19年4月 執行役員 平成23年6月 取締役 部門総括 平成26年4月 常務取締役 部門総括 平成26年6月 取締役常務執行役員 鉄鋼部門 (本社国内部門・海外部門・福 島・関東地区鉄鋼店)総括 (現 任)	(注)3	8

役名	職名	氏名	生年月日	略歴	任期	所有株式数 (千株)
取締役 (注)1		斎藤 脩	昭和22年9月14日生	昭和45年4月 日本鋼管(株)入社 平成11年6月 同社取締役総合企画部長 平成12年4月 同社常務執行役員総合企画部長 平成13年4月 同社専務執行役員総合企画部長 平成14年9月 J F Eホールディングス(株) 専務執行役員 平成17年4月 J F Eエンジニアリング(株) 代表取締役社長 平成17年6月 J F Eホールディングス(株) 取締役 平成20年6月 東京リース(株)取締役 平成21年4月 東京センチュリーリース(株) 監査役 平成23年6月 当社監査役 平成27年6月 取締役(現任)	(注)3	7
常勤監査役 (注)2		饗庭 典宏	昭和30年6月22日生	昭和53年4月 (株)大和銀行 (現(株)りそな銀行)入社 平成11年4月 同行 池袋支店長 平成16年4月 日本トラスティ・サービス信託銀行(株) 総務部長 平成18年6月 りそな信託銀行(株) (現(株)りそな銀行)経営管理部長 平成20年6月 日本トラスティ・サービス信託銀行(株) 常務取締役 平成26年6月 当社常勤監査役(現任)	(注)4	1
監査役		澤 信彦	昭和21年8月28日生	昭和44年4月 当社入社 平成7年5月 監査部長 平成13年6月 日本クラッチ(株)(現エヌケーテック(株)) 常務取締役 平成21年6月 同社代表取締役社長 平成23年6月 当社顧問 平成23年6月 常勤監査役 平成27年6月 監査役(現任)	(注)5	13
監査役 (注)2		原 嘉男	昭和16年2月9日生	昭和38年8月 東京部品工業(株) (現(株)T B K) 入社 昭和63年5月 同社経理部長 平成5年6月 同社取締役企画部長 平成9年4月 同社取締役営業本部長 平成13年4月 同社代表取締役社長 平成19年6月 同社代表取締役会長 平成21年6月 同社相談役 平成27年6月 当社監査役(現任)	(注)5	0
計						185

- (注) 1. 取締役斎藤脩は、社外取締役であります。
2. 常勤監査役饗庭典宏及び監査役原嘉男は、社外監査役であります。
3. 平成28年6月23日開催の定時株主総会の終結の時から2年間
4. 平成26年6月26日開催の定時株主総会の終結の時から4年間
5. 平成27年6月26日開催の定時株主総会の終結の時から4年間

6. 執行役員は次のとおりであります。

地位	氏名	担当及び重要な兼職の状況
代表取締役会長	村田 和夫	メタルアクト株式会社代表取締役社長
代表取締役社長	永瀬 哲郎	
専務執行役員(注)7	田浦 義明	経営部門総括
専務執行役員(注)7	音羽 正利	鉄鋼部門（近畿・中四国・九州地区鉄鋼店）・営業開発部門総括
常務執行役員(注)7	野澤 哲夫	鉄鋼部門（本社国内部門・海外部門・福島・関東地区鉄鋼店）総括
常務執行役員	村上 毅一郎	鉄鋼部門（中部地区鉄鋼店）総括
上席執行役員	秋元 雅行	安全・ISO推進部統括
上席執行役員	小松 和夫	鉄鋼部門（北海道・東北・新潟・北陸地区鉄鋼店）総括
上席執行役員	小野 誠一	ライフ営業部門総括 日本洋食器株式会社代表取締役社長
上席執行役員	内田 秋夫	機械部門総括
上席執行役員	浦野 正美	経営部門（総務部・経営管理部）統括
執行役員	白幡 剛	SATO HOME&PRODUCTS CO., LTD. 代表取締役
執行役員	西山 正弘	監査部総括
執行役員	須賀 和徳	電子材料部門統括
執行役員	伊藤 明彦	非鉄金属部門総括
執行役員	長谷川 威	機械関係統括

7. 専務執行役員田浦義明、専務執行役員音羽正利及び常務執行役員野澤哲夫は取締役を兼務しております。

6 【コーポレート・ガバナンスの状況等】

(1) 【コーポレート・ガバナンスの状況】

当社は、『流通・サービスを通じて広く社会に貢献する』を第一の経営理念としております。この経営理念は、株主、取引先、社員および企業活動を支える全てのステークホルダーを対象としており、その達成のためには、コーポレート・ガバナンスの整備、強化が最重要課題であると認識しております。

また、そのコーポレート・ガバナンスの整備、強化を推進していくには経営の効率性、健全性を高めるとともに、公正で透明度の高い経営体制を構築していくことが不可欠だと認識しております。

『組織として機能しなければ意味が無く、組織を有効にいかすには取締役の姿勢、モラルおよび資質が重要である』と認識した上で、取締役会および執行役員会主導のもと、グループ企業全体の収益力、企業価値の向上、強固な事業基盤の構築を目指して諸施策を講じております。

①会社の経営上の意思決定、執行および監督に係る経営管理組織その他のコーポレート・ガバナンス体制の状況

イ. 会社の機関の内容

当社の取締役会は、取締役全員で構成されており、社外監査役2名を含む監査役3名が出席しております。

取締役会は、原則として月1回開催される機関であり、経営上の重要事項の決定と職務執行の監督を行っており、社外監査役の客観的、専門的な視点を通して、適切な意思決定・経営監督の実現を図っております。また、必要に応じて臨時取締役会を開催し、機動的な経営の実現を目指します。

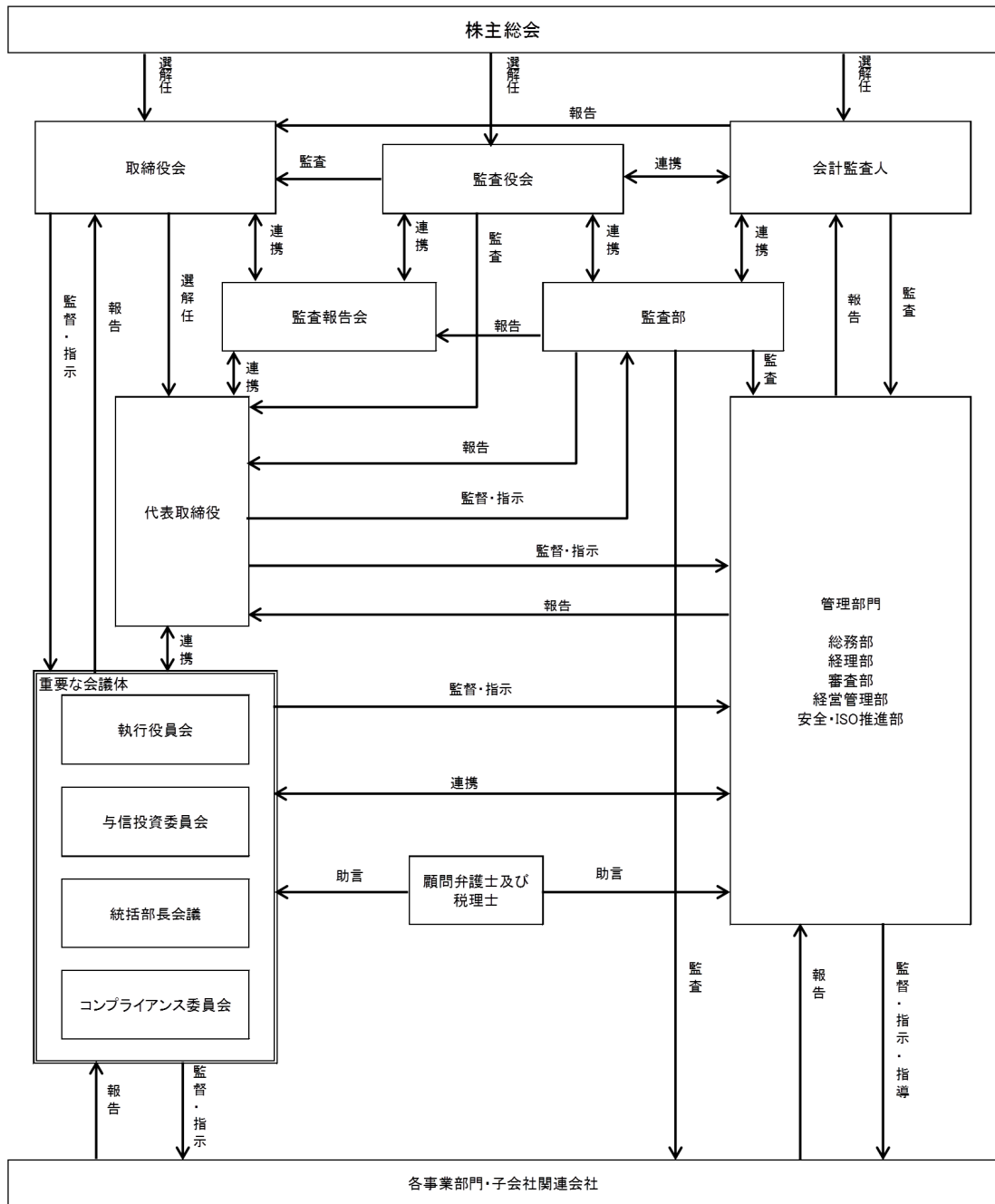
監査役会は、3名で構成され、そのうち2名は社外監査役であり、客観的立場から取締役の職務執行を監視する機関であります。

執行役員会は、執行役員が会社の重要な業務執行案件を協議または決議し、且つ、取締役会への報告を行い、会社の円滑な業務運営と発展に資することを目的とする機関であります。なお、オブザーバーとして社外取締役および監査役が出席し、議案の審議等につき必要な発言を適宜行っております。

与信投資委員会は、取締役を兼務する役付執行役員、経営管理部、審査部を主として構成され、金額の多寡に比例する取引・投資リスクの評価が必要な案件について、様々な角度から検討を行う機関であります。なお、オブザーバーとして社外取締役・監査役および内部監査部門も参加、監視しております。

統括部長会議は、取締役を兼務する役付執行役員、執行役員、統括部長を主として構成され、営業面において重要と思われる事項について協議を行う機関であります。なお、オブザーバーとして社外取締役および監査役も参加、監視しております。

ロ. 会社の機関・内部統制図



ハ、内部統制システムの整備の状況

会社法の改正に伴い、平成27年12月8日開催の取締役会において、「内部統制システムの構築に関する基本方針」の改訂を決議し、その後も漸次内容の見直しを行っております。

会社法第362条第4項第6号および同条第5項ならびに会社法施行規則第100条に基づき、取締役の職務の執行が法令および定款に適合することを確保するための体制その他当社の業務の適正を確保するため必要な体制の整備について、以下の通り基本方針を定めております。

(イ)取締役の職務の執行が法令および定款に適合することを確保するための体制

- a. 取締役会は、「取締役会規定」に基づき、原則として月1回開催し、法令、定款ならびに「取締役会付議基準」に定める付議事項を決議するほか、取締役が行う職務執行状況の報告を監督して業務の適正およびコンプライアンス体制の実効性を確保しております。
- b. 監査役は取締役会に出席し、取締役の職務執行の法令および定款への適合性やコンプライアンス等を監視し、必要に応じ意見を述べております。
- c. 監査役は、「監査役監査規定」に基づき、定期的または必要に応じて、取締役の職務の執行を監査しております。

(ロ)取締役の職務の執行に係る情報の保存および管理に関する体制

- a. 取締役会議事録、稟請決裁書等、取締役の職務執行に係る重要文書は、「書類保存規則」に基づき、保存・管理し、取締役の職務執行に係る内容が常に把握できる体制を整備しております。

(ハ)当社グループの損失の危険の管理に関する規定その他の体制

- a. 「リスク管理に関する基本規定」を定め、当社および子会社から成る企業集団（以下、「当社グループ」という）の活動に関連するリスク認識を全社に周知して、リスクの予防、把握と報告、管理の体制を整備しております。万一リスクが発生した場合は、所管部署においてリスクの拡大を防止し、これを最小限に止める対策を講じるとともに、それらの経験から得られた再発防止策を全社で共有しております。
- b. 「与信投資委員会」を設置し、当社グループの一定金額を超える取引、投資案件等については、様々な角度からリスク評価を行い、適切に対応する体制を整備しております。なお「与信投資委員会」には、オブザーバーとして社外取締役・監査役および内部監査部門も参加、監視しております。
- c. 「安全衛生委員会」を設置し、災害・事故防止に関する啓蒙活動を行って、災害・事故の予防を図っております。
- d. 内部監査部門は、定期的および必要に応じて当社グループのリスク管理状況の監査を行っております。

(ニ)当社グループの取締役の職務の執行が効率的に行われることを確保するための体制

- a. 取締役は、「取締役会規定」・「組織および職務分掌・職務権限規定」を定め、その責任と権限を明確にするとともに取締役会の迅速な意思決定機能と機動的な業務執行および監督機能の強化を図るため、執行役員制度を採用し、取締役の職務執行の効率化を図っております。
- b. 取締役は、原則として取締役会を月1回開催し、取締役会付議事項の決議や職務執行状況の報告を行っております。取締役会決議事項については、「取締役会付議基準」を定めております。
- c. 取締役は、当社グループの経営課題やその他重要事項を、「執行役員会」「与信投資委員会」「統括部長会議」「コンプライアンス委員会」「監査報告会」の各種会議体において審議を行い、情報共有を行っております。
- d. 取締役は、必要に応じて、弁護士・税理士等の意見を参考に職務の執行を行っております。

(ホ)当社グループの使用人の職務の執行が法令および定款に適合することを確保するための体制

- a. 経営理念や行動方針、ルール・マナーを定めた〔社員行動基準〕冊子を使用人に配布するとともにコンプライアンス・マニュアルを策定し、当社グループの使用人がコンプライアンス意識の徹底を図る一方、定期的な階層別研修やe-Learning研修でコンプライアンスの重要性の周知徹底を図っております。また、「コンプライアンス委員会」を開催して、法令違反の防止、早期発見・対応に努めております。
- b. 「組織および職務分掌・職務権限規定」に基づき、使用人の業務遂行上の基準を明確にしております。また、使用人は社内規定に基づき、業務の遂行にあたるものとし、重大な違反があった場合は、取締役会で審議し、必要に応じ適切に対処しております。
- c. 「内部監査規定」に基づき、内部監査部門は、定期的または必要に応じて、法令ならびに当社グループの社則および示達の遵守状況、所管業務の運営および管理状況の監査を行っております。また「監査報告会」において、監査結果等について、取締役および監査役へ定期的に報告を行っております。
- d. 当社グループは、企業の健全性を確保するため、通報者に対して不利益な扱いを行わないことを定めた「内部通報規定」を制定・運用し、コンプライアンスの実効性を確保しております。

(ヘ)当社グループにおける業務の適正を確保する為の体制

- a. 子会社に関する「関係会社管理規定」を定め、子会社の所管部門の統括の下、管理および経営指導を行っております。また、子会社は、期初に経営目標・年度予算・月次計画を策定し、月次損益計画と実績の差異原因や計画進捗および職務遂行状況について、毎月親会社へ報告しております。

- b. 子会社の取締役は、必要に応じ当社より選任し、当該子会社の職務執行を監督して、職務の適正を確保しております。
- c. 内部監査部門は、定期的または必要に応じて「内部監査規定」に準じた子会社の監査を行い、監査部長は監査結果に基づき、必要に応じて、指導または勧告を行っております。また「監査報告会」において、親会社の取締役および監査役に監査結果等の報告を行っております。
- d. 定期的または必要に応じて、監査役および会計監査人による子会社への監査等の実施を行っております。
- (ト) 監査役がその職務を補助すべき使用人を置くことを求めた場合における当該使用人に関する事項および使用人の取締役からの独立性に関する事項
 - a. 監査役会からの要請がある場合には、補助すべき使用人を置くこととしております。
 - b. 補助すべき使用人を置いた場合は、その使用人の人事・評価等については、取締役と監査役との協議を要することとしております。
- (チ) 当社グループの取締役および使用人が監査役に報告をするための体制その他の監査役への報告に関する体制
 - a. 「監査役への報告に関する規定」を定め、取締役および使用人が監査役に報告すべき事項を明確にする他、「監査役閲覧文書一覧」を定めております。
 - b. 監査役会は、必要に応じ、取締役・会計監査人もしくは使用人に業務の報告を求めることができます。
 - c. 内部監査部門は、当社グループについて実施した内部監査結果を監査役に報告する他、各事業年度の内部監査計画、内部監査結果等について、監査役へ報告および協議をしております。
- (リ) 監査役に報告をした者が当該報告をしたことを理由として不利な取扱いを受けないことを確保するための体制
 - a. 当社グループは、監査役に報告を行った者に対して、当該報告をしたことを理由として解雇、降格等の懲戒処分や、配置転換等の人事上の措置等いかなる不利益な取扱いを行うことを禁止しております。
- (ヌ) その他監査役が監査が実効的に行われることを確保するための体制
 - a. 監査役は、取締役会・執行役員会・与信投資委員会・統括部長会議等重要な会議に出席し、業務の執行状況および審議状況を直接把握できる体制としております。また、監査役は、必要に応じて内部監査部門や弁護士、公認会計士等の外部アドバイザーに業務の協力を求めることができます。
 - b. 取締役と監査役は随時面談を実施し、会社が対処すべき課題、監査役監査の整備状況、監査上の重要課題等について意見交換を行っております。
 - c. 監査役が、その職務の執行について生ずる費用の前払いまたは償還等の請求をしたときは、当該監査役の職務の執行に必要なと認められた場合を除き、速やかに当該費用または債務を処理することとしております。
- (ル) 反社会的勢力排除に向けた体制
 - a. 当社グループは、市民生活の秩序や安全に脅威を与える反社会的勢力および団体に対しては、一切関係を絶ち、不当な請求等には毅然とした態度で対応しております。当社総務部門を反社会的勢力に向けた対応窓口とし、「不当要求対応マニュアル」を整備して社内に周知徹底しております。また、これらの問題が発生した時は関係行政機関や顧問弁護士に連絡をとり速やかに対処しております。

二. 内部監査及び監査役監査の状況

内部監査については、監査部(6名)が監査計画に基づき内部監査を実施しております。また、対象拠点の往査と平行し、各種帳票のモニタリングを定期的実施することにより、リスクの早期検出に努めております。これらの結果については、定期的に監査報告会を開催し、取締役、執行役員及び監査役に対し詳細な報告を行い、加えて取締役会に対しても年次にて報告しております。

監査役監査については、常勤監査役が中心となり実施しております。監査役は随時内部監査に立会い、内部監査状況を監視しております。また、必要に応じて、支店や子会社に出向いて、業務及び財産の状況を調査しております。

ホ. 会計監査の状況

会計監査人については、有限責任 あずさ監査法人を選任しております。会計監査人は監査計画、監査結果報告会の他、適宜監査役、監査部との情報交換を行い連携しております。

・業務を執行した公認会計士の氏名及び所属する監査法人

指定有限責任社員 業務執行社員 山口 直志 有限責任 あずさ監査法人

指定有限責任社員 業務執行社員 川村 敦 有限責任 あずさ監査法人

当社の会計監査業務は、上記の2名を含む公認会計士等によって行われております。

また、当事業年度において当社の会計監査業務に係った補助者は、公認会計士9名、その他15名であります。

へ、会社と社外取締役及び社外監査役との人的関係、資本的关系又は取引関係その他の利害関係、独立性の基準
当社の社外取締役は1名、社外監査役は2名であります。

社外取締役である斎藤脩氏は、当社株式7,300株を保有しておりますが、当社との取引関係、その他の利害関係は
ありません。また、同氏は、JFEホールディングス株式会社、JFEエンジニアリング株式会社の出身であり、東京センチュリーリース株式会社の監査役を務めておりました。なお、JFEホールディングス株式会社、
JFEエンジニアリング株式会社、東京センチュリーリース株式会社と当社との関係において特別な利害関係は
ありません。

社外監査役である饗庭典宏氏は、当社株式1,700株を保有しておりますが、当社との取引関係、その他の利害関
係はありません。また、同氏は、株式会社りそな銀行、旧りそな信託銀行株式会社（株式会社りそな銀行に平成
21年に吸収合併）の出身であり、株式会社りそな銀行は当社の株式の2.54%を保有しております。また、日本ト
ラスティ・サービス信託銀行の常務取締役を務めておりました。なお、株式会社りそな銀行、日本トラスティ・
サービス信託銀行株式会社と当社との関係において特別な利害関係はありません。

社外監査役である原嘉男氏は、当社株式400株を保有しておりますが、当社との取引関係、その他の利害関係は
ありません。また同氏は、株式会社TBKの出身であり、同社の代表取締役社長、代表取締役会長を歴任して
おりました。なお、株式会社TBKと当社との関係において特別な利害関係はありません。

社外取締役、ならびに社外監査役の選任基準については、多くの分野において豊富な知識や経験を有し、当社
との取引関係その他の利害関係をもたず、独立性を保ち、中立、公正な立場で意見する人物を選任して
おります。

当社は同基準にかなう斎藤脩氏の1名を社外取締役に、また饗庭典宏氏、原嘉男氏の2名を社外監査役に選任し
ております。

なお、社外監査役による監査は、より客観的立場より監査を行うという見地から、監査部及び会計監査人と相
互に情報交換を行い、連携をとっております。

ト、独立役員及び補欠監査役の選任

当社は平成27年6月に経営体制および監査機能強化のため、社外監査役である饗庭典宏氏及び原嘉男氏を独立役
員に選任いたしました。

当社は平成28年6月に経営体制強化のため、社外取締役である斎藤脩氏を独立役員に選任致しました。

また、平成28年6月には法令に定める監査役の員数を欠くことになる場合に備え、社外監査役の補欠監査役とし
て、坂尾栄治氏を選任いたしました。坂尾栄治氏は公認会計士として企業財務法務知識に精通しており、企業経
営の統治に十分な見識を有しております。

②リスク管理体制の整備の状況

当社グループのリスク管理体制は、風通しのよい企業風土を維持し、法令遵守の徹底を図るため、取締役と各部門
長との定例会議を実施し、会社が直面している現場の諸問題に関する情報を収集・分析し、対処方法の指示等を行っ
ております。加えて、各部門長は担当部課店員へ指示徹底を図るとともに、情報および状況の現状把握を行うべく原
則毎週担当部課店会議を開催しております。また、内部監査部門が各拠点、子会社への監査、各種帳票、管理状況の
モニタリングを定期的実施し、現場の諸問題、リスクの早期検出に努めております。検出された諸問題、リスク
は、経営層へ報告され、発生頻度や影響度を勘案し、全社的な周知徹底や管理対策を実施し、これらの発生、再発防
止に努め、その管理・是正状況を内部監査部門や管理部門が、取締役会、執行役員会、統括部長会議、監査報告会へ
定期的に報告しております。

③役員報酬等の内容

イ、役員区分ごとの報酬等の総額、報酬等の種類別の総額及び対象となる役員の員数

役員区分	報酬等の総額 (百万円)	報酬等の種類別の総額 (百万円)		対象となる 役員の数 (人)
		基本報酬	ストック・オプション	
取締役 (社外除く)	251	228	23	5
監査役 (社外除く)	8	8	0	1
社外役員	27	25	1	3

(注) 取締役の支給額には、使用人兼務取締役の使用人分給与は含まれておりません。

ロ. 役員報酬等の額又はその算定方法の決定に関する方針の内容及び決定方法

当社の役員報酬の決定に際しては、取締役が業績向上意欲をより高めるべく、業績、職務内容、貢献度等により判断される変動部分と、取締役の地位により判断される固定部分を総合的に判断し、決定しております。

なお、取締役の報酬限度額は、平成24年6月27日開催の第89期定時株主総会において年額360百万円以内（ただし、使用人分給与は含まない）と決議いただいております。

また別枠で、平成24年6月27日開催の第89期定時株主総会において、ストック・オプション報酬額として年額45百万円を上限とすると決議いただいております。

業務執行から独立した立場にある監査役の個々の報酬につきましては、監査役の協議によって定めております。

監査役の報酬限度額は、平成19年6月28日開催の第84期定時株主総会において年額70百万円以内と決議いただいております。

また別枠で、平成24年6月27日開催の第89期定時株主総会において、ストック・オプション報酬額として年額5百万円を上限とすると決議いただいております。

④取締役の定数

当社の取締役は、12名以内とする旨を定款に定めております。

⑤取締役の選任の決議要件

当社は、株主総会の決議によって選任するものとし、当該決議は議決権を行使することができる株主の議決権の3分の1以上を有する株主が出席し、その議決権の過半数をもって行う旨定款に定めております。なお、取締役の選任決議は累積投票によらないこととしております。

⑥株主総会決議事項で取締役会で決議できる事項

イ. 自己株式の取得

当社は、会社法第165条第2項の規定により、取締役会の決議によって、市場取引等による自己株式の取得を行うことができる旨、定款に定めております。これは機動的な資本政策の実施を可能とすることを目的とするものであります。

ロ. 中間配当

当社は、株主への機動的な利益還元を行うため、取締役会の決議によって毎年9月30日の最終の株主名簿に記載または記録された株主または登録株式質権者に対し、剰余金の配当（中間配当金）をすることができる旨、定款に定めております。

ハ. 取締役及び監査役の責任免除

当社は、取締役及び監査役の経営判断の萎縮防止等を勘案し、会社法第426条第1項の規定により、任務を怠ったことによる取締役（取締役であった者を含む）及び監査役（監査役であった者を含む）の損害賠償責任を、法令の限度において、取締役会の決議によって免除することができる旨、定款に定めております。

⑦株主総会の特別決議要件

当社は、株主総会の円滑な運営を行うため、会社法第309条第2項の規定による株主総会の決議は当該株主総会において議決権を行使することができる株主の議決権の3分の1以上を有する株主が出席し、その議決権の3分の2以上をもって行う旨、定款に定めております。

⑧責任限定契約の内容の概要

当社と各社外役員は、会社法第427条第1項の規定に基づき、同法第423条第1項の損害賠償責任を限定する契約を締結しております。当該契約に基づく損害賠償責任の限度額は、法令の定める額としております。

また、当社と会計監査人有限責任 あずさ監査法人は、会社法第427条第1項の規定に基づき、同法第423条第1項の損害賠償責任を限定する契約を締結しております。当該契約に基づく損害賠償責任の限度額は監査受託者の会計監査人としての在職中に報酬その他の職務執行の対価として監査委託者から受け、又は受けるべき財産上の利益の額の事業年度ごとの合計のうち最も高い額に二を乗じて得た額としております。

⑨株式の保有状況

当社は、安定的経営を行うため、政策投資目的の株式を保有しております。

イ. 投資株式のうち保有目的が純投資目的以外の目的であるものの銘柄数及び貸借対照表計上額の合計額

80銘柄 11,142百万円

ロ. 保有目的が純投資目的以外の目的である投資株式の保有区分、銘柄、株式数、貸借対照表計上額及び保有目的
前事業年度

特定投資株式

銘柄	株式数 (株)	貸借対照表計上額 (百万円)	保有目的
いすゞ自動車(株)	1,748,021	2,792	営業取引強化のため
NOK(株)	456,000	1,650	営業取引強化のため
日野自動車(株)	785,000	1,346	営業取引強化のため
本田技研工業(株)	228,000	889	営業取引強化のため
IJTテクノロジーホールディングス(株)	990,020	527	営業取引強化のため
三菱商事(株)	211,525	511	営業取引強化のため
(株)シンニッタン	846,600	477	営業取引強化のため
山陽特殊製鋼(株)	793,000	399	営業取引強化のため
JFEホールディングス(株)	143,100	379	営業取引強化のため
日本シイエムケイ(株)	1,216,700	377	営業取引強化のため
東京ラヂエーター製造(株)	501,000	352	営業取引強化のため
サンデン(株)	619,270	332	営業取引強化のため
(株)かわでん	115,000	281	営業取引強化のため
(株)やまびこ	50,200	270	営業取引強化のため
小野薬品工業(株)	19,000	258	安定株主強化のため
(株)ケーヒン	138,000	254	営業取引強化のため
(株)三井住友フィナンシャルグループ	50,260	231	財務に係る業務の円滑な推進のため
文化シャッター(株)	214,000	212	営業取引強化のため
極東開発工業(株)	154,000	209	営業取引強化のため
大同特殊鋼(株)	356,000	191	営業取引強化のため
(株)東京精密	67,300	185	営業取引強化のため
三菱製鋼(株)	700,000	177	営業取引強化のため
(株)ダイフク	100,000	158	営業取引強化のため
(株)りそなホールディングス	256,231	152	財務に係る業務の円滑な推進のため
(株)常陽銀行	242,000	149	財務に係る業務の円滑な推進のため
(株)三菱UFJフィナンシャル・グループ	196,420	146	財務に係る業務の円滑な推進のため
丸全昭和運輸(株)	353,000	144	営業取引強化のため
(株)サンユウ	180,000	62	営業取引強化のため
東邦亜鉛(株)	162,000	61	営業取引強化のため
昭和電工(株)	383,000	58	営業取引強化のため

なお、純投資目的の株式は保有しておりません。

当事業年度
特定投資株式

銘柄	株式数 (株)	貸借対照表計上額 (百万円)	保有目的
いすゞ自動車(株)	1,760,895	2,046	営業取引強化のため
日野自動車(株)	785,000	955	営業取引強化のため
NOK(株)	456,000	876	営業取引強化のため
本田技研工業(株)	228,000	703	営業取引強化のため
(株)シンニッタン	846,600	568	営業取引強化のため
日本シイエムケイ(株)	1,216,700	540	営業取引強化のため
小野薬品工業(株)	19,000	452	安定株主強化のため
山陽特殊製鋼(株)	793,000	407	営業取引強化のため
三菱商事(株)	211,525	403	営業取引強化のため
IJTテクノロジーホールディングス(株)	990,020	272	営業取引強化のため
(株)かわでん	115,000	270	営業取引強化のため
(株)ケーヒン	138,000	231	営業取引強化のため
JFEホールディングス(株)	143,100	216	営業取引強化のため
東京ラヂエーター製造(株)	501,000	205	営業取引強化のため
サンデン(株)	630,512	203	営業取引強化のため
文化シャッター(株)	214,000	197	営業取引強化のため
(株)ダイフク	100,000	189	営業取引強化のため
極東開発工業(株)	154,000	175	営業取引強化のため
(株)三井住友フィナンシャルグループ	50,260	171	財務に係る業務の円滑な推進のため
(株)やまびこ	200,800	157	営業取引強化のため
(株)東京精密	67,300	148	営業取引強化のため
丸全昭和運輸(株)	353,000	139	営業取引強化のため
大同特殊鋼(株)	356,000	138	営業取引強化のため
三菱製鋼(株)	700,000	127	営業取引強化のため
(株)りそなホールディングス	256,231	102	財務に係る業務の円滑な推進のため
(株)三菱UFJフィナンシャル・グループ	196,420	102	財務に係る業務の円滑な推進のため
(株)常陽銀行	242,000	93	財務に係る業務の円滑な推進のため
日本パーカライジング(株)	56,000	57	営業取引強化のため
(株)サンユウ	180,000	56	営業取引強化のため
東邦亜鉛(株)	162,000	46	営業取引強化のため

なお、純投資目的の株式は保有しておりません。

(2) 【監査報酬の内容等】

① 【監査公認会計士等に対する報酬の内容】

区分	前連結会計年度		当連結会計年度	
	監査証明業務に基づく報酬（百万円）	非監査業務に基づく報酬（百万円）	監査証明業務に基づく報酬（百万円）	非監査業務に基づく報酬（百万円）
提出会社	47	1	46	-
連結子会社	-	-	-	-
計	47	1	46	-

② 【その他重要な報酬の内容】

（前連結会計年度）

当社の在外連結子会社である香港佐藤商事有限公司及びSATO-SHOJI (THAILAND) CO., LTD. は、当社の監査公認会計士等と同一のネットワークに属しているKPMGのメンバーファームに対して監査証明業務に基づく報酬を支払っております。

（当連結会計年度）

当社の在外連結子会社である香港佐藤商事有限公司及びSATO-SHOJI (THAILAND) CO., LTD. は、当社の監査公認会計士等と同一のネットワークに属しているKPMGのメンバーファームに対して監査証明業務に基づく報酬を支払っております。

③ 【監査公認会計士等の提出会社に対する非監査業務の内容】

（前連結会計年度）

当社は監査公認会計士に対して、公認会計士法第2条第1項の業務以外の業務である、情報セキュリティ診断業務を委託しております。

（当連結会計年度）

該当事項はありません。

④ 【監査報酬の決定方針】

当社の監査公認会計士等に対する監査報酬の決定方針としましては、代表取締役が監査役会の同意を得て定めております。

第5【経理の状況】

1. 連結財務諸表及び財務諸表の作成方法について

- (1) 当社の連結財務諸表は、「連結財務諸表の用語、様式及び作成方法に関する規則」（昭和51年大蔵省令第28号）に基づいて作成しております。
- (2) 当社の財務諸表は、「財務諸表等の用語、様式及び作成方法に関する規則」（昭和38年大蔵省令第59号。以下、「財務諸表等規則」という。）に基づいて作成しております。
また、当社は、特例財務諸表提出会社に該当し、財務諸表等規則第127条の規定により財務諸表を作成しております。

2. 監査証明について

当社は、金融商品取引法第193条の2第1項の規定に基づき、連結会計年度（平成27年4月1日から平成28年3月31日まで）の連結財務諸表及び事業年度（平成27年4月1日から平成28年3月31日まで）の財務諸表について、有限責任 あずさ監査法人により監査を受けております。

3. 連結財務諸表等の適正性を確保するための特段の取組みについて

当社は、連結財務諸表等の適正性を確保するための特段の取組みを行っております。具体的には、会計基準等の内容を適切に把握し、又は会計基準等の変更等についての的確に対応することができる体制を整備するため、公益財団法人財務会計基準機構へ加入し、セミナーへ参加しております。

1 【連結財務諸表等】

(1) 【連結財務諸表】

① 【連結貸借対照表】

(単位：百万円)

	前連結会計年度 (平成27年3月31日)	当連結会計年度 (平成28年3月31日)
資産の部		
流動資産		
現金及び預金	4,063	3,539
受取手形及び売掛金	57,678	54,059
商品及び製品	17,521	16,246
繰延税金資産	426	360
その他	614	709
貸倒引当金	△13	△35
流動資産合計	80,291	74,879
固定資産		
有形固定資産		
建物及び構築物	10,946	11,445
減価償却累計額	△6,781	△7,122
建物及び構築物（純額）	4,165	4,322
機械装置及び運搬具	6,282	6,196
減価償却累計額	△5,406	△5,405
機械装置及び運搬具（純額）	876	791
土地	6,988	7,352
建設仮勘定	168	6
その他	624	684
減価償却累計額	△451	△476
その他（純額）	173	208
有形固定資産合計	12,371	12,681
無形固定資産	199	199
投資その他の資産		
投資有価証券	※1 16,153	※1 13,005
繰延税金資産	14	13
その他	※1 1,337	※1 1,171
貸倒引当金	△192	△163
投資損失引当金	△37	△77
投資その他の資産合計	17,275	13,949
固定資産合計	29,846	26,830
資産合計	110,138	101,710

(単位：百万円)

	前連結会計年度 (平成27年3月31日)	当連結会計年度 (平成28年3月31日)
負債の部		
流動負債		
支払手形及び買掛金	40,485	37,740
短期借入金	16,668	11,226
未払法人税等	842	757
賞与引当金	795	684
その他	1,267	1,308
流動負債合計	60,059	51,717
固定負債		
長期借入金	9,350	10,843
繰延税金負債	3,629	2,338
退職給付に係る負債	117	363
役員退職慰労引当金	42	49
その他	333	324
固定負債合計	13,472	13,919
負債合計	73,531	65,637
純資産の部		
株主資本		
資本金	1,321	1,321
資本剰余金	882	882
利益剰余金	27,244	29,027
自己株式	△80	△130
株主資本合計	29,368	31,101
その他の包括利益累計額		
その他有価証券評価差額金	6,716	4,623
繰延ヘッジ損益	△1	△7
為替換算調整勘定	420	219
退職給付に係る調整累計額	△5	△13
その他の包括利益累計額合計	7,130	4,822
新株予約権	104	146
非支配株主持分	2	3
純資産合計	36,606	36,073
負債純資産合計	110,138	101,710

②【連結損益計算書及び連結包括利益計算書】

【連結損益計算書】

(単位：百万円)

	前連結会計年度 (自 平成26年4月1日 至 平成27年3月31日)	当連結会計年度 (自 平成27年4月1日 至 平成28年3月31日)
売上高	187,603	183,861
売上原価	※1 174,078	※1 170,289
売上総利益	13,525	13,572
販売費及び一般管理費	※2 10,218	※2 10,264
営業利益	3,307	3,308
営業外収益		
受取利息	12	12
受取配当金	257	322
受取賃貸料	131	128
仕入割引	118	95
持分法による投資利益	37	27
為替差益	105	-
その他	80	49
営業外収益合計	742	635
営業外費用		
支払利息	209	196
売上債権売却損	42	41
賃貸費用	53	50
貸倒引当金繰入額	3	65
為替差損	-	168
その他	50	42
営業外費用合計	359	565
経常利益	3,691	3,378
特別利益		
固定資産売却益	※3 2	※3 235
補助金収入	3	3
負ののれん発生益	18	-
その他	0	0
特別利益合計	25	238
特別損失		
固定資産除却損	※4 3	※4 11
固定資産売却損	0	-
減損損失	※5 40	※5 34
投資有価証券評価損	20	3
投資有価証券売却損	10	2
子会社株式評価損	-	41
出資金評価損	-	※6 29
投資損失引当金繰入額	35	76
その他	0	-
特別損失合計	110	198
税金等調整前当期純利益	3,606	3,418
法人税、住民税及び事業税	1,326	1,211
法人税等調整額	△23	△96
法人税等合計	1,303	1,114
当期純利益	2,303	2,304
非支配株主に帰属する当期純利益	0	0
親会社株主に帰属する当期純利益	2,302	2,303

【連結包括利益計算書】

(単位：百万円)

	前連結会計年度 (自 平成26年4月1日 至 平成27年3月31日)	当連結会計年度 (自 平成27年4月1日 至 平成28年3月31日)
当期純利益	2,303	2,304
その他の包括利益		
その他有価証券評価差額金	2,460	△2,086
繰延ヘッジ損益	△3	△5
為替換算調整勘定	252	△188
退職給付に係る調整額	△24	-
持分法適用会社に対する持分相当額	22	△27
その他の包括利益合計	※1 2,706	※1 △2,308
包括利益	5,009	△4
(内訳)		
親会社株主に係る包括利益	5,008	△4
非支配株主に係る包括利益	0	0

③【連結株主資本等変動計算書】

前連結会計年度（自 平成26年4月1日 至 平成27年3月31日）

（単位：百万円）

	株主資本				
	資本金	資本剰余金	利益剰余金	自己株式	株主資本合計
当期首残高	1,321	882	25,247	△52	27,399
会計方針の変更による 累積的影響額			164		164
会計方針の変更を反映した 当期首残高	1,321	882	25,412	△52	27,564
当期変動額					
剰余金の配当			△488		△488
親会社株主に帰属する 当期純利益			2,302		2,302
自己株式の取得				△29	△29
自己株式の処分		△0		2	1
持分法の適用範囲の変動			△60		△60
連結子会社株式の取得に よる持分の増減			78		78
株主資本以外の項目の 当期変動額（純額）					
当期変動額合計	-	△0	1,832	△27	1,804
当期末残高	1,321	882	27,244	△80	29,368

	その他の包括利益累計額					新株予約権	非支配株主 持分	純資産合計
	その他 有価証券 評価差額金	繰延ヘッジ 損益	為替換算 調整勘定	退職給付に 係る 調整累計額	その他の 包括利益 累計額合計			
当期首残高	4,251	2	128	18	4,401	63	129	31,993
会計方針の変更による 累積的影響額								164
会計方針の変更を反映した 当期首残高	4,251	2	128	18	4,401	63	129	32,158
当期変動額								
剰余金の配当								△488
親会社株主に帰属する 当期純利益								2,302
自己株式の取得								△29
自己株式の処分								1
持分法の適用範囲の変動								△60
連結子会社株式の取得に よる持分の増減								78
株主資本以外の項目の 当期変動額（純額）	2,465	△3	291	△24	2,729	41	△126	2,643
当期変動額合計	2,465	△3	291	△24	2,729	41	△126	4,447
当期末残高	6,716	△1	420	△5	7,130	104	2	36,606

	株主資本				
	資本金	資本剰余金	利益剰余金	自己株式	株主資本合計
当期首残高	1,321	882	27,244	△80	29,368
会計方針の変更による 累積的影響額					-
会計方針の変更を反映した 当期首残高	1,321	882	27,244	△80	29,368
当期変動額					
剰余金の配当			△520		△520
親会社株主に帰属する 当期純利益			2,303		2,303
自己株式の取得				△50	△50
自己株式の処分					-
持分法の適用範囲の変動					-
連結子会社株式の取得に よる持分の増減					-
株主資本以外の項目の 当期変動額（純額）					
当期変動額合計	-	-	1,783	△50	1,733
当期末残高	1,321	882	29,027	△130	31,101

	その他の包括利益累計額					新株予約権	非支配株主 持分	純資産合計
	その他 有価証券 評価差額金	繰延ヘッジ 損益	為替換算 調整勘定	退職給付に 係る 調整累計額	その他の 包括利益 累計額合計			
当期首残高	6,716	△1	420	△5	7,130	104	2	36,606
会計方針の変更による 累積的影響額								-
会計方針の変更を反映した 当期首残高	6,716	△1	420	△5	7,130	104	2	36,606
当期変動額								
剰余金の配当								△520
親会社株主に帰属する 当期純利益								2,303
自己株式の取得								△50
自己株式の処分								-
持分法の適用範囲の変動								-
連結子会社株式の取得に よる持分の増減								-
株主資本以外の項目の 当期変動額（純額）	△2,093	△5	△201	△7	△2,308	41	0	△2,266
当期変動額合計	△2,093	△5	△201	△7	△2,308	41	0	△533
当期末残高	4,623	△7	219	△13	4,822	146	3	36,073

④【連結キャッシュ・フロー計算書】

(単位：百万円)

	前連結会計年度 (自 平成26年4月1日 至 平成27年3月31日)	当連結会計年度 (自 平成27年4月1日 至 平成28年3月31日)
営業活動によるキャッシュ・フロー		
税金等調整前当期純利益	3,606	3,418
減価償却費	854	825
貸倒引当金の増減額 (△は減少)	△6	△2
役員退職慰労引当金の増減額 (△は減少)	8	6
退職給付に係る負債の増減額 (△は減少)	78	246
受取利息及び受取配当金	△269	△334
支払利息	209	196
持分法による投資損益 (△は益)	△37	△27
補助金収入	△3	△3
投資有価証券売却損益 (△は益)	9	2
有形固定資産除売却損益 (△は益)	0	△223
売上債権の増減額 (△は増加)	△4,178	3,304
たな卸資産の増減額 (△は増加)	△1,161	1,124
仕入債務の増減額 (△は減少)	1,527	△2,514
その他	59	68
小計	698	6,088
利息及び配当金の受取額	277	349
補助金の受取額	3	3
利息の支払額	△209	△194
訴訟和解金の支払額	△45	-
法人税等の支払額	△1,209	△1,275
営業活動によるキャッシュ・フロー	△483	4,969
投資活動によるキャッシュ・フロー		
有形固定資産の取得による支出	△1,806	△1,299
有形固定資産の売却による収入	2	345
無形固定資産の取得による支出	△92	△36
投資有価証券の取得による支出	△133	△35
投資有価証券の売却による収入	20	22
子会社株式の取得による支出	△35	△125
貸付けによる支出	△84	△99
貸付金の回収による収入	37	147
その他	138	62
投資活動によるキャッシュ・フロー	△1,952	△1,019
財務活動によるキャッシュ・フロー		
短期借入金の純増減額 (△は減少)	1,282	△6,580
長期借入れによる収入	3,700	4,100
長期借入金の返済による支出	△1,406	△1,365
自己株式の取得による支出	△29	△50
配当金の支払額	△488	△517
その他	△5	△1
財務活動によるキャッシュ・フロー	3,051	△4,414
現金及び現金同等物に係る換算差額	58	△49
現金及び現金同等物の増減額 (△は減少)	673	△513
現金及び現金同等物の期首残高	1,953	2,627
現金及び現金同等物の期末残高	※1 2,627	※1 2,113

【注記事項】

(連結財務諸表作成のための基本となる重要な事項)

1. 連結の範囲に関する事項

(1) 連結子会社の数 8社

連結子会社の名称

エヌケーテック㈱、日本洋食器㈱、佐藤物流㈱、メタルアクト㈱、佐藤ケミグラス㈱、
香港佐藤商事有限公司、SATO-SHOJI (THAILAND) CO., LTD.、上海佐商貿易有限公司

なお、当連結会計年度において、植木フォーミング株式会社の清算が終了したため、連結の範囲から除外しております。

(2) 主要な非連結子会社の名称等

関根鋼材㈱、佐藤ゼネテック㈱、湘南加工㈱、大東鋼業㈱、SATO-SHOJI (VIETNAM) CO., LTD.、
SATO SHOJI KOREA CO., LTD.、UCHIDA-SATO TECH (THAILAND) CO., LTD.、PT. SATO-SHOJI INDONESIA、
深圳佐藤商事貿易有限公司、SATO HOME & PRODUCTS CO., LTD.、
SATO TECHNO SERVICE (THAILAND) CO., LTD.、SATO-SHOJI INDIA PRIVATE LIMITED

(連結の範囲から除いた理由)

非連結子会社は小規模であり、総資産、売上高、当期純損益（持分に見合う額）及び利益剰余金（持分に見合う額）等はいずれも連結財務諸表に重要な影響を及ぼしていないためであります。

2. 持分法の適用に関する事項

(1) 持分法適用の非連結子会社及び関連会社の数 3社

持分法適用の非連結子会社及び関連会社の名称

山形クラッチ㈱、ネボン㈱、YUASA SATO (Thailand) Co., Ltd.

(2) 持分法を適用していない非連結子会社及び関連会社の名称等

関根鋼材㈱、佐藤ゼネテック㈱、湘南加工㈱、大東鋼業㈱、富士自動車興業㈱、中越精密工業㈱、
㈱フォーペット、SATO-SHOJI (VIETNAM) CO., LTD.、SATO SHOJI KOREA CO., LTD.、
UCHIDA-SATO TECH (THAILAND) CO., LTD.、PT. SATO-SHOJI INDONESIA、

曾我部（蘇州）減速機製造有限公司、深圳佐藤商事貿易有限公司、SATO HOME & PRODUCTS CO., LTD.、
SATO TECHNO SERVICE (THAILAND) CO., LTD.、SATO-SHOJI INDIA PRIVATE LIMITED

(持分法を適用しない理由)

持分法を適用していない非連結子会社及び関連会社はそれぞれ当期純損益（持分に見合う額）及び利益剰余金（持分に見合う額）等に及ぼす影響が軽微であり、かつ全体としても重要性がないため、持分法の適用範囲から除外しております。

(3) すべての持分法適用会社の決算日は連結決算日と一致しております。

3. 連結子会社の事業年度等に関する事項

連結子会社のうち、上海佐商貿易有限公司の決算日は12月31日であります。連結財務諸表の作成にあたっては、同日現在の財務諸表を使用し、連結決算日との間に生じた重要な取引については連結上必要な調整を行っております。

その他の連結子会社の決算日は、連結決算日と一致しております。

4. 会計方針に関する事項

(1) 重要な資産の評価基準及び評価方法

たな卸資産

個別法及び移動平均法による原価法

(貸借対照表価額は収益性の低下に基づく簿価切下げの方法により算定)

有価証券

その他有価証券

時価のあるもの

連結決算日の市場価格等に基づく時価法（評価差額は全部純資産直入法により処理し、売却原価は移動平均法により算定）

時価のないもの

移動平均法による原価法

デリバティブ

時価法

(2) 重要な減価償却資産の減価償却の方法

有形固定資産(リース資産を除く)

定率法

なお、主な耐用年数は以下のとおりであります。

建物及び構築物 10年～50年

機械装置 8年～17年

無形固定資産(リース資産を除く)

定額法

ただし、自社利用のソフトウェアについては社内における利用可能期間(5年)に基づいております。

リース資産

リース期間を耐用年数とし、残存価額を零とする定額法を採用しております。

(3) 重要な引当金の計上基準

貸倒引当金

債権の貸倒れによる損失に備えるため、回収不能見込額を計上しております。

一般債権

貸倒実績率法

貸倒懸念債権及び破産更生債権等

財務内容評価法

賞与引当金

従業員賞与の支給に充てるための引当で、将来の支給見込額のうち、当連結会計年度において負担すべき額を計上しております。

役員退職慰労引当金

役員の退職慰労金の支出に備えるため、内規に基づく当連結会計年度末要支給額を計上しております。

投資損失引当金

関係会社への投資に対する損失に備えるため、投資先の財政状態を勘案して、必要額を計上しております。

(4) 退職給付に係る会計処理の方法

①退職給付見込額の期間帰属方法

退職給付債務の算定にあたり、退職給付見込額を当連結会計年度末までの期間に帰属させる方法については、給付算定式基準によっております。

②数理計算上の差異の費用処理方法

当連結会計年度に一括費用処理しております。

(5) 重要なヘッジ会計の方法

①ヘッジ会計の方法

繰延ヘッジ処理によっております。

為替予約が付されている外貨建金銭債権債務等については、振当処理を行っております。

金利スワップ取引については、特例処理の要件を満たしておりますので、特例処理を採用しております。

通貨スワップ取引については、振当処理を行っております。

②ヘッジ手段とヘッジ対象

ヘッジ手段……為替予約、金利スワップ、通貨スワップ

ヘッジ対象……売掛金、貸付金、買掛金、借入金

③ヘッジ方針

為替予約取引については、外貨建輸出入取引及び資金貸付に伴うキャッシュ・フローを確定させることを目的にデリバティブ取引を利用しております。

金利スワップ取引については、借入金の金利変動リスクを回避することを目的に行っており、ヘッジ対象の識別は個別契約毎に行っております。

通貨スワップ取引については、借入金及び借入金利息の為替変動リスクを回避することを目的に行っており、外貨建での借入金に対して通貨スワップ取引を利用しております。

④ヘッジ有効性評価の方法

為替予約取引については、為替予約の締結時に、リスク管理方針に従って、外貨建による同一金額で同一期日の為替予約をそれぞれ振当てているため、その後の為替相場の変動による相関関係は完全に確保されており、その判定をもって有効性の判定に代えております(決算日における有効性の評価を省略しております)。

金利スワップ取引については、金利スワップの特例処理の要件を満たしているため、決算日における有効性の評価を省略しております。

通貨スワップ取引については、ヘッジ対象と同一条件で通貨スワップを締結しており、為替変動又はキャッシュ・フロー変動を完全に相殺するものと想定することができるため、ヘッジの有効性の評価を省略しております。

(6) のれんの償却方法及び償却期間

のれんについては、5年間の定額法により償却を行っております。ただし、重要性が乏しいものは、発生した連結会計年度に一括償却しております。

(7) 連結キャッシュ・フロー計算書における資金の範囲

手許現金、随時引き出し可能な預金及び容易に換金可能であり、かつ、価値の変動について僅少なリスクしか負わない取得日から3ヶ月以内に償還期限の到来する短期投資からなっております。

(8) その他連結財務諸表作成のための重要な事項

消費税等の会計処理

税抜方式を採用しております。

(会計方針の変更)

(企業結合に関する会計基準等の適用)

「企業結合に関する会計基準」(企業会計基準第21号 平成25年9月13日。以下「企業結合会計基準」という。)、
「連結財務諸表に関する会計基準」(企業会計基準第22号 平成25年9月13日。以下「連結会計基準」という。)
及び「事業分離等に関する会計基準」(企業会計基準第7号 平成25年9月13日。以下「事業分離等会計基準」という。)
等を当連結会計年度から適用し、支配が継続している場合の子会社に対する当社の持分変動による差額を資本剰余金として計上するとともに、取得関連費用を発生した連結会計年度の費用として計上する方法に変更しております。また、当連結会計年度の期首以後実施される企業結合については、暫定的な会計処理の確定による取得原価の配分額の見直しを企業結合日の属する連結会計年度の連結財務諸表に反映させる方法に変更しております。加えて、当期純利益等の表示の変更及び少数株主持分から非支配株主持分への表示の変更を行っております。当該表示の変更を反映させるため、前連結会計年度については、連結財務諸表の組替えを行っております。

企業結合会計基準等の適用については、企業結合会計基準第58-2項(4)、連結会計基準第44-5項(4)及び事業分離等会計基準第57-4項(4)に定める経過的な取扱いに従っており、当連結会計年度の期首時点から将来にわたって適用しております。

これによる連結財務諸表に与える影響はありません。

(未適用の会計基準等)

「繰延税金資産の回収可能性に関する適用指針」(企業会計基準適用指針第26号 平成28年3月28日)

(1) 概要

「繰延税金資産の回収可能性に関する適用指針」は、日本公認会計士協会における税効果会計に関する会計上の実務指針及び監査上の実務指針(会計処理に関する部分)を企業会計基準委員会に移管するに際して、企業会計基準委員会が、当該実務指針のうち主に日本公認会計士協会監査委員会報告第66号「繰延税金資産の回収可能性の判断に関する監査上の取扱い」において定められている繰延税金資産の回収可能性に関する指針について、企業を5つに分類し、当該分類に応じて繰延税金資産の計上額を見積るという取扱いの枠組みを基本的に踏襲した上で、分類の要件及び繰延税金資産の計上額の取扱いの一部について必要な見直しを行ったもので、繰延税金資産の回収可能性について、「税効果会計に係る会計基準」(企業会計審議会)を適用する際の指針を定めたものであります。

(2) 適用予定日

平成28年4月1日以後開始する連結会計年度の期首から適用します。

(3) 当該会計基準等の適用による影響

「繰延税金資産の回収可能性に関する適用指針」の適用による連結財務諸表に与える影響額については、現時点で評価中であります。

(表示方法の変更)

(連結損益計算書)

前連結会計年度において、「営業外費用」の「その他」に含めていた「貸倒引当金繰入額」は、営業外費用の総額の100分の10を超えたため、当連結会計年度より独立掲記することとしました。この表示方法の変更を反映させるため、前連結会計年度の連結財務諸表の組替えを行っております。

この結果、前連結会計年度の連結損益計算書において、「営業外費用」の「その他」に表示していた53百万円は、「貸倒引当金繰入額」3百万円、「その他」50百万円として組み替えております。

(連結貸借対照表関係)

※1 非連結子会社及び関連会社に対するものは、次のとおりであります。

	前連結会計年度 (平成27年3月31日)	当連結会計年度 (平成28年3月31日)
投資有価証券(株式)	1,549百万円	1,620百万円
投資その他の資産 「その他」(出資金)	130	63

2 偶発債務

(1) 受取手形裏書譲渡高

	前連結会計年度 (平成27年3月31日)	当連結会計年度 (平成28年3月31日)
受取手形裏書譲渡高	175百万円	162百万円

(2) 保証債務

次の関係会社について、金融機関からの借入及びリース会社からのリース債務残高に対し、債務保証を行っております。

	前連結会計年度 (平成27年3月31日)	当連結会計年度 (平成28年3月31日)
YUASA SATO(Thailand)Co.,Ltd.	1,183百万円	1,222百万円
深圳佐藤商事貿易有限公司	18	50
計	1,201	1,273

(注)上記のうち、YUASA SATO(Thailand)Co.,Ltd.への債務保証の前連結会計年度末残高1,183百万円及び当連結会計年度末残高1,222百万円は、前連結会計年度末日時点での保証債務残高319百万円及び当連結会計年度末日時点での保証債務残高383百万円を期末日現在の為替レートでそれぞれ円換算した金額を記載しております。

(連結損益計算書関係)

- ※1 期末たな卸高は収益性の低下に伴う簿価切下後の金額であり、次のたな卸資産評価損が売上原価に含まれております。

	前連結会計年度 (自 平成26年4月1日 至 平成27年3月31日)	当連結会計年度 (自 平成27年4月1日 至 平成28年3月31日)
	72百万円	157百万円

- ※2 販売費及び一般管理費のうち主要な費目及び金額は次のとおりであります。

	前連結会計年度 (自 平成26年4月1日 至 平成27年3月31日)	当連結会計年度 (自 平成27年4月1日 至 平成28年3月31日)
運賃	1,531百万円	1,424百万円
給与手当	3,168	3,206
賞与引当金繰入額	692	596
退職給付費用	234	410
役員退職慰労引当金繰入額	8	7
貸倒引当金繰入額	22	△64

- ※3 固定資産売却益の内容は次のとおりであります。

	前連結会計年度 (自 平成26年4月1日 至 平成27年3月31日)	当連結会計年度 (自 平成27年4月1日 至 平成28年3月31日)
建物及び構築物	-百万円	108百万円
機械装置及び運搬具	2	19
土地	-	96
その他	-	10
計	2	235

- ※4 固定資産除却損の内容は次のとおりであります。

	前連結会計年度 (自 平成26年4月1日 至 平成27年3月31日)	当連結会計年度 (自 平成27年4月1日 至 平成28年3月31日)
建物及び構築物	1百万円	9百万円
機械装置及び運搬具	1	1
その他	0	0
無形固定資産	0	0
計	3	11

※5 減損損失の内訳は次のとおりであります。

当社グループは以下の資産について減損損失を計上しました。
前連結会計年度（自 平成26年4月1日 至 平成27年3月31日）

場所	用途	種類
福島県	遊休資産	土地

当社グループは、事業用資産については基本的に管理会計上の区分を考慮して、主に支店・営業所別にグルーピングを行っており、遊休資産については個別資産ごとに、また、貸貸資産については物件ごとにグルーピングを行っております。

上記遊休資産については、今後の使用見込みがなく、土地の市場価格が低下しているため、帳簿価額を回収可能価額まで減額し、当該減少額を減損損失（40百万円）として特別損失に計上しております。

なお、回収可能価額は、正味売却価額により測定しており、不動産鑑定士による査定額等により評価しております。

当連結会計年度（自 平成27年4月1日 至 平成28年3月31日）

場所	用途	種類
群馬県	遊休資産	土地
埼玉県	事業用	建物及び構築物

当社グループは、事業用資産については基本的に管理会計上の区分を考慮して、主に支店・営業所別にグルーピングを行っており、遊休資産については個別資産ごとに、また、貸貸資産については物件ごとにグルーピングを行っております。

上記遊休資産については、今後の使用見込みがなく、土地の市場価格が低下しているため、また、上記事業用資産については、アウトレット店舗撤退の意思決定を行ったため、帳簿価額を回収可能価額まで減額し、当該減少額を減損損失（34百万円）として特別損失に計上しております。その内訳は、土地29百万円、建物及び構築物4百万円であります。

なお、回収可能価額は、上記遊休資産については、正味売却価額により測定しており、不動産鑑定士による査定額等により評価しております。また、上記事業用資産については、回収可能価額を零として評価しております。

※6 出資金評価損の内訳は次のとおりであります。

	前連結会計年度 (自 平成26年4月1日 至 平成27年3月31日)	当連結会計年度 (自 平成27年4月1日 至 平成28年3月31日)
非連結子会社	-百万円	17百万円
持分法非適用関連会社	-	11
計	-	29

(連結包括利益計算書関係)

※ 1 その他の包括利益に係る組替調整額及び税効果額

	前連結会計年度 (自 平成26年4月1日 至 平成27年3月31日)	当連結会計年度 (自 平成27年4月1日 至 平成28年3月31日)
その他有価証券評価差額金：		
当期発生額	3,311百万円	△3,210百万円
組替調整額	△0	-
税効果調整前	3,311	△3,210
税効果額	△850	1,123
その他有価証券評価差額金	2,460	△2,086
繰延ヘッジ損益：		
当期発生額	△5	△8
組替調整額	-	-
税効果調整前	△5	△8
税効果額	1	2
繰延ヘッジ損益	△3	△5
為替換算調整勘定：		
当期発生額	252	△188
退職給付に係る調整額：		
当期発生額	-	-
組替調整額	△38	-
税効果調整前	△38	-
税効果額	13	-
退職給付に係る調整額	△24	-
持分法適用会社に対する持分相当額：		
当期発生額	22	△21
組替調整額	△0	△6
持分法適用会社に対する持分相当額	22	△27
その他の包括利益合計	2,706	△2,308

(連結株主資本等変動計算書関係)

前連結会計年度(自平成26年4月1日至平成27年3月31日)

1. 発行済株式の種類及び総数並びに自己株式の種類及び株式数に関する事項

	当連結会計年度 期首株式数(千株)	当連結会計年度 増加株式数(千株)	当連結会計年度 減少株式数(千株)	当連結会計年度末 株式数(千株)
発行済株式				
普通株式	21,799	-	-	21,799
合計	21,799	-	-	21,799
自己株式				
普通株式(注)1,2	77	40	3	114
合計	77	40	3	114

(注)1. 普通株式の自己株式の株式数の増加40千株は、単元未満株式の買取り及び取締役会決議による自己株式の取得による増加であります。

2. 普通株式の自己株式の株式数の減少3千株は、新株予約権の行使による減少であります。

2. 新株予約権等に関する事項

会社名	新株予約権の内訳	新株予約権の 目的となる 株式の種類	目的となる株式の数(株)				当連結会計 年度末残高 (百万円)
			当連結 会計年度 期首	当連結 会計年度 増加	当連結 会計年度 減少	当連結会計 年度末	
提出会社 (親会社)	ストック・オプション としての新株予約権	-	-	-	-	-	104

3. 配当に関する事項

(1) 配当金支払額

決議	株式の種類	配当金の総額 (百万円)	1株当たり 配当額(円)	基準日	効力発生日
平成26年6月26日 定時株主総会	普通株式	271	12.5	平成26年3月31日	平成26年6月27日
平成26年11月5日 取締役会	普通株式	217	10.0	平成26年9月30日	平成26年12月9日

(2) 基準日が当連結会計年度に属する配当のうち、配当の効力発生日が翌連結会計年度となるもの

決議	株式の種類	配当金の総額 (百万円)	配当の原資	1株当たり 配当額(円)	基準日	効力発生日
平成27年6月26日 定時株主総会	普通株式	303	利益剰余金	14.0	平成27年3月31日	平成27年6月29日

当連結会計年度（自 平成27年4月1日 至 平成28年3月31日）

1. 発行済株式の種類及び総数並びに自己株式の種類及び株式数に関する事項

	当連結会計年度 期首株式数(千株)	当連結会計年度 増加株式数(千株)	当連結会計年度 減少株式数(千株)	当連結会計年度末 株式数(千株)
発行済株式				
普通株式	21,799	-	-	21,799
合計	21,799	-	-	21,799
自己株式				
普通株式(注)	114	61	-	175
合計	114	61	-	175

(注) 普通株式の自己株式の株式数の増加61千株は、単元未満株式の買取り及び取締役会決議による自己株式の取得による増加であります。

2. 新株予約権等に関する事項

会社名	新株予約権の内訳	新株予約権の 目的となる 株式の種類	目的となる株式の数(株)				当連結会計 年度末残高 (百万円)
			当連結 会計年度 期首	当連結 会計年度 増加	当連結 会計年度 減少	当連結会計 年度末	
提出会社 (親会社)	ストック・オプション としての新株予約権	-	-	-	-	-	146

3. 配当に関する事項

(1) 配当金支払額

決議	株式の種類	配当金の総額 (百万円)	1株当たり 配当額(円)	基準日	効力発生日
平成27年6月26日 定時株主総会	普通株式	303	14.0	平成27年3月31日	平成27年6月29日
平成27年11月5日 取締役会	普通株式	216	10.0	平成27年9月30日	平成27年12月9日

(2) 基準日が当連結会計年度に属する配当のうち、配当の効力発生日が翌連結会計年度となるもの

決議	株式の種類	配当金の総額 (百万円)	配当の原資	1株当たり 配当額(円)	基準日	効力発生日
平成28年6月23日 定時株主総会	普通株式	345	利益剰余金	16.0	平成28年3月31日	平成28年6月24日

(連結キャッシュ・フロー計算書関係)

※1 現金及び現金同等物の期末残高と連結貸借対照表に掲記されている科目の金額との関係

	前連結会計年度 (自 平成26年4月1日 至 平成27年3月31日)	当連結会計年度 (自 平成27年4月1日 至 平成28年3月31日)
現金及び預金	4,063百万円	3,539百万円
預入期間が3か月を超える 定期預金	△1,436	△1,425
現金及び現金同等物	2,627	2,113

(リース取引関係)

(借主側)

1. リース物件の所有権が借主に移転すると認められるもの以外のファイナンス・リース取引

①リース資産の内容

機械装置及び運搬具並びにその他(有形固定資産)であります。

②リース資産の減価償却の方法

連結財務諸表作成のための基本となる重要な事項「4. 会計方針に関する事項 (2) 重要な減価償却資産の減価償却の方法」に記載のとおりであります。

2. オペレーティング・リース取引

オペレーティング・リース取引のうち解約不能のものに係る未経過リース料

(単位: 百万円)

	前連結会計年度 (平成27年3月31日)	当連結会計年度 (平成28年3月31日)
1年内	7	11
1年超	12	19
合計	20	30

(金融商品関係)

1. 金融商品の状況に関する事項

(1) 金融商品に関する取組方針

当社グループは、事業計画に基づき資金計画を作成し、それに照らした必要資金（主に金融機関からの借入）を調達しております。デリバティブは、為替変動リスクや金利変動リスクを回避するために利用しており、投機的な取引は行わない方針であります。

(2) 金融商品の内容及びそのリスク

営業債権である受取手形及び売掛金は顧客の信用リスクに晒されております。また、海外で事業を行うにあたり生じる外貨建ての営業債権は常に為替の変動リスクに晒されていますが、先物為替予約を利用しリスクヘッジを行っております。

投資有価証券は、主に満期保有目的の債券及び業務上の関係を有する企業の株式であり、市場の変動リスクに晒されています。また、関係会社に対し短期及び長期の貸付を行っております。

営業債務である支払手形及び買掛金についてはそのほとんどが6ヶ月以内の支払期日であります。一部外貨建てのものについては、為替の変動リスクに晒されていますが、先物為替予約を利用しリスクヘッジを行っております。

借入金、リース債務は、主に運転資金及び設備投資に係る資金調達を目的としたものであり、その償還日は決算日後最長で7年であります。このうち、一部の長期借入金については元本及び支払金利の変動リスクに晒されていますが、デリバティブ取引（金利スワップ取引及び通貨スワップ取引）を利用してリスクヘッジを行っております。

デリバティブ取引は、外貨建ての営業債権債務に係る為替の変動リスクに対するヘッジを目的とした先物為替予約取引、借入金に係る支払金利の変動リスクに対するヘッジを目的とした金利スワップ取引、外貨建て借入金に係る為替の変動リスクに対するヘッジを目的とした通貨スワップ取引であります。

(3) 金融商品に係るリスク管理体制

①信用リスク（取引先の契約不履行等に係るリスク）の管理

当社は、経理規定及び信用限度管理規定に従い、営業債権について取引先ごとに残高の確認を各事業部で定期的に行っております。また、年に一度企業調査を行うことにより、財務状況等の悪化による回収懸念の早期把握や軽減を図っております。

特に多額な取引リスクの評価が必要な案件については、様々な角度からの検討を反映させるため、与信投資委員会にてリスクの把握と対策の検討を行っております。

デリバティブ取引については、取引相手先を高格付を有する金融機関に限定しているため信用リスクはほとんどないと認識しております。

なお、連結子会社についても、同様の管理を行っております。

②市場リスク（為替や金利等の変動リスク）の管理

当社は、外貨建ての営業債権債務について、為替の変動リスクに対して原則先物為替予約を利用してヘッジしております。また、借入金に係る支払金利の変動リスクを抑制するために、金利スワップ取引を利用しております。また、外貨建借入金に係る為替の変動リスクを抑制するために、通貨スワップ取引を利用しております。

投資有価証券については、定期的に時価や発行体の財務状況を把握しております。

デリバティブ取引については、経理規定及び信用限度管理規定に従って、決裁権限者の承認を得て行っております。

なお、連結子会社についても、同様の管理を行っております。

③資金調達に係る流動性リスク（支払期日に支払いを実行できなくなるリスク）の管理

当社は、各部署からの報告に基づき担当部署が適時に資金繰り計画を作成・更新するとともに、手許流動性の維持により流動性リスクを管理しております。

なお、連結子会社についても、同様の管理を行っております。

(4) 金融商品の時価等に関する事項についての補足説明

金融商品の時価には、市場価格に基づく価額のほか、市場価格がない場合には合理的に算定された価額が含まれております。当該価額の算定においては変動要因を織り込んでいるため、異なる前提条件等を採用することにより、当該価額が変動することがあります。また、注記事項「デリバティブ取引関係」におけるデリバティブ取引に関する契約額等については、その金額自体がデリバティブ取引に係る市場リスクを示すものではありません。

2. 金融商品の時価等に関する事項

連結貸借対照表計上額、時価及びこれらの差額については、次のとおりであります。なお、時価を把握することが極めて困難と認められるものは含まれておりません。（（注）2 参照）

前連結会計年度（平成27年3月31日）

	連結貸借対照表計上額 (百万円)	時価 (百万円)	差額 (百万円)
(1) 現金及び預金	4,063	4,063	-
(2) 受取手形及び売掛金	57,678	57,678	-
(3) 投資有価証券			
①満期保有目的の債券	10	10	-
②関係会社株式	809	773	△35
③その他有価証券	14,221	14,221	-
資産計	76,783	76,747	△35
(1) 支払手形及び買掛金	40,485	40,485	-
(2) 短期借入金 (※1)	15,303	15,303	-
(3) 長期借入金 (※1)	10,715	10,769	54
負債計	66,504	66,558	54
デリバティブ取引 (※2)	(9)	(9)	-

(※1) 1年内返済予定の長期借入金1,365百万円は、長期借入金に含めております。

(※2) デリバティブ取引によって生じた正味の債権・債務は純額で表示しており、合計で正味の債務となる項目については（ ）で示しております。

当連結会計年度（平成28年3月31日）

	連結貸借対照表計上額 (百万円)	時価 (百万円)	差額 (百万円)
(1) 現金及び預金	3,539	3,539	-
(2) 受取手形及び売掛金	54,059	54,059	-
(3) 投資有価証券			
①関係会社株式	810	525	△284
②その他有価証券	11,065	11,065	-
資産計	69,474	69,189	△284
(1) 支払手形及び買掛金	37,740	37,740	-
(2) 短期借入金 (※1)	8,641	8,641	-
(3) 長期借入金 (※1)	13,428	13,358	△69
負債計	59,810	59,740	△69
デリバティブ取引 (※2)	(4)	(4)	-

(※1) 1年内返済予定の長期借入金2,585百万円は、長期借入金に含めております。

(※2) デリバティブ取引によって生じた正味の債権・債務は純額で表示しており、合計で正味の債務となる項目については（ ）で示しております。

(注) 1. 金融商品の時価の算定方法、並びに有価証券及びデリバティブ取引に関する事項

資産

(1) 現金及び預金、並びに (2) 受取手形及び売掛金

これらは短期間で決済されるものであるため、時価は帳簿価額とほぼ等しいことから、当該帳簿価額によっております。また、外貨建ての営業債権については、為替変動リスクに対するヘッジを目的とした先物為替予約取引を行っており、為替予約の振当処理により、ヘッジ対象とされている売掛金と一体として処理されているため、その時価は、当該受取手形及び売掛金に含めて記載しております。

(3) 投資有価証券

これらの時価については、取引所の価額によっております。

負債

(1) 支払手形及び買掛金、並びに (2) 短期借入金

これらは短期間で決済されるものであるため、時価は帳簿価額とほぼ等しいことから、当該帳簿価額によっております。また、外貨建ての営業債務については、為替変動リスクに対するヘッジを目的とした先物為替予約取引を行っており、為替予約の振当処理により、ヘッジ対象とされている買掛金と一体として処理されているため、その時価は、当該支払手形及び買掛金に含めて記載しております。

(3) 長期借入金

長期借入金の時価については、元利金の合計額を同様の新規借入を行った場合に想定される利率で割り引いて算定する方法によっております。変動金利による長期借入金は、金利スワップの特例処理及び通貨スワップの振当処理の対象とされており、当該金利スワップ及び通貨スワップと一体として処理された元利金の合計額を、同様の借入を行った場合に適用される合理的に見積られる利率で割り引いて算定する方法によっております。

デリバティブ取引

注記事項「デリバティブ取引関係」をご参照下さい。

2. 時価を把握することが極めて困難と認められる金融商品

(単位：百万円)

区分	前連結会計年度 (平成27年3月31日)	当連結会計年度 (平成28年3月31日)
非上場株式	1,112	1,129

これらについては、市場価格がなく、時価を把握することが極めて困難と認められることから、「(3) 投資有価証券」には含めておりません。

3. 金銭債権及び満期のある有価証券の連結決算日後の償還予定額

前連結会計年度 (平成27年3月31日)

	1年以内 (百万円)	1年超 5年以内 (百万円)	5年超 10年以内 (百万円)	10年超 (百万円)
(1) 現金及び預金	4,063	-	-	-
(2) 受取手形及び売掛金	57,678	-	-	-
(3) 投資有価証券				
満期保有目的の債券	10	-	-	-
合計	61,752	-	-	-

当連結会計年度（平成28年3月31日）

	1年以内 (百万円)	1年超 5年以内 (百万円)	5年超 10年以内 (百万円)	10年超 (百万円)
(1) 現金及び預金	3,539	-	-	-
(2) 受取手形及び売掛金	54,059	-	-	-
合計	57,598	-	-	-

4. 短期借入金及び長期借入金の連結決算日後の返済予定額
前連結会計年度（平成27年3月31日）

	1年以内 (百万円)	1年超 2年以内 (百万円)	2年超 3年以内 (百万円)	3年超 4年以内 (百万円)	4年超 5年以内 (百万円)	5年超 (百万円)
短期借入金	15,303	-	-	-	-	-
長期借入金	1,365	2,945	1,305	2,300	2,300	500
合計	16,668	2,945	1,305	2,300	2,300	500

当連結会計年度（平成28年3月31日）

	1年以内 (百万円)	1年超 2年以内 (百万円)	2年超 3年以内 (百万円)	3年超 4年以内 (百万円)	4年超 5年以内 (百万円)	5年超 (百万円)
短期借入金	8,641	-	-	-	-	-
長期借入金	2,585	1,305	2,300	2,300	1,600	3,338
合計	11,226	1,305	2,300	2,300	1,600	3,338

(有価証券関係)

1. 満期保有目的の債券

前連結会計年度 (平成27年3月31日)

区分	種類	連結決算日における 連結貸借対照表 計上額 (百万円)	連結決算日における 時価 (百万円)	差額 (百万円)
時価が連結貸借対照表 計上額を超えるもの	(1) 国債・地方債等	-	-	-
	(2) 社債	-	-	-
	(3) その他	-	-	-
	小計	-	-	-
時価が連結貸借対照表 計上額を超えないもの	(1) 国債・地方債等	10	10	-
	(2) 社債	-	-	-
	(3) その他	-	-	-
	小計	10	10	-
合計		10	10	-

当連結会計年度 (平成28年3月31日)

該当事項はありません。

2. その他有価証券

前連結会計年度 (平成27年3月31日)

区分	種類	連結決算日における 連結貸借対照表 計上額 (百万円)	取得原価 (百万円)	差額 (百万円)
連結貸借対照表 計上額が取得原価を 超えるもの	(1) 株式	14,221	4,367	9,853
	(2) 債券			
	①国債・地方債等	-	-	-
	②社債	-	-	-
	③その他	-	-	-
	(3) その他	-	-	-
	小計	14,221	4,367	9,853
連結貸借対照表 計上額が取得原価を 超えないもの	(1) 株式	-	-	-
	(2) 債券			
	①国債・地方債等	-	-	-
	②社債	-	-	-
	③その他	-	-	-
	(3) その他	-	-	-
	小計	-	-	-
合計		14,221	4,367	9,853

(注) 非上場株式 (連結貸借対照表計上額 372百万円) については、市場価格がなく、時価を把握することが極めて困難と認められることから、上表の「その他有価証券」には含めておりません。

当連結会計年度（平成28年3月31日）

区分	種類	連結決算日における 連結貸借対照表 計上額（百万円）	取得原価（百万円）	差額（百万円）
連結貸借対照表 計上額が取得原価を 超えるもの	(1) 株式	10,666	3,896	6,770
	(2) 債券			
	①国債・地方債等	-	-	-
	②社債	-	-	-
	③その他	-	-	-
	(3) その他	-	-	-
	小計	10,666	3,896	6,770
連結貸借対照表 計上額が取得原価を 超えないもの	(1) 株式	399	506	△107
	(2) 債券			
	①国債・地方債等	-	-	-
	②社債	-	-	-
	③その他	-	-	-
	(3) その他	-	-	-
	小計	399	506	△107
合計		11,065	4,402	6,662

(注) 非上場株式（連結貸借対照表計上額 318百万円）については、市場価格がなく、時価を把握することが極めて困難と認められることから、上表の「その他有価証券」には含めておりません。

3. 売却したその他有価証券

前連結会計年度（自 平成26年4月1日 至 平成27年3月31日）

種類	売却額（百万円）	売却益の合計額 （百万円）	売却損の合計額 （百万円）
(1) 株式	20	0	10
(2) 債券			
① 国債・地方債等	-	-	-
② 社債	-	-	-
③ その他	-	-	-
(3) その他	-	-	-
合計	20	0	10

当連結会計年度（自 平成27年4月1日 至 平成28年3月31日）

種類	売却額（百万円）	売却益の合計額 （百万円）	売却損の合計額 （百万円）
(1) 株式	2	-	2
(2) 債券			
① 国債・地方債等	-	-	-
② 社債	-	-	-
③ その他	-	-	-
(3) その他	-	-	-
合計	2	-	2

4. 減損処理を行った有価証券

前連結会計年度（自 平成26年4月1日 至 平成27年3月31日）

当連結会計年度において、投資有価証券について20百万円減損処理を行っております。

なお、減損処理にあたっては、期末における時価が取得原価に比べ50%以上下落した場合には全て減損処理を行い、30～50%程度下落した場合には、回復可能性等を考慮して必要と認められた額について減損処理を行っております。

当連結会計年度（自 平成27年4月1日 至 平成28年3月31日）

当連結会計年度において、投資有価証券について73百万円（子会社株式41百万円、出資金29百万円、投資有価証券3百万円）減損処理を行っております。

なお、減損処理にあたっては、期末における時価が取得原価に比べ50%以上下落した場合には全て減損処理を行い、30～50%程度下落した場合には、回復可能性等を考慮して必要と認められた額について減損処理を行っております。

(デリバティブ取引関係)

1. ヘッジ会計が適用されていないデリバティブ取引

(1) 通貨関連

前連結会計年度（平成27年3月31日）

区分	取引の種類	契約額等 (百万円)	契約額等の うち1年超 (百万円)	時価 (百万円)	評価損益 (百万円)
市場取引以外の取引	為替予約取引 売建				
	米ドル	4	-	△0	△0
	日本円	25	-	△0	△0
	合計	29	-	△0	△0
	為替予約取引 買建				
	米ドル	447	-	△2	△2
日本円	341	-	△5	△5	
	合計	789	-	△7	△7

(注) 時価の算定方法

取引先金融機関から提示された価額に基づき算定しております。

当連結会計年度（平成28年3月31日）

区分	取引の種類	契約額等 (百万円)	契約額等の うち1年超 (百万円)	時価 (百万円)	評価損益 (百万円)
市場取引以外の取引	為替予約取引 売建				
	日本円	0	-	△0	△0
	合計	0	-	△0	△0
	為替予約取引 買建				
	米ドル	309	-	△5	△5
	日本円	210	-	1	1
	合計	520	-	△4	△4

(注) 時価の算定方法

取引先金融機関から提示された価額に基づき算定しております。

2. ヘッジ会計が適用されているデリバティブ取引

(1) 通貨関連

前連結会計年度（平成27年3月31日）

ヘッジ会計の方法	取引の種類	主なヘッジ対象	契約額等 (百万円)	契約額等の うち1年超 (百万円)	時価 (百万円)
為替予約等の振当処理	為替予約取引 売建	売掛金			
	米ドル		902	-	△8
	ユーロ		1	-	0
	中国元		8	-	△0
	合計			912	-
為替予約等の振当処理	為替予約取引 買建	買掛金			
	米ドル		1,041	-	3
	ユーロ		124	-	△9
	合計			1,166	-

(注) 時価の算定方法

取引先金融機関から提示された価額に基づき算定しております。

当連結会計年度（平成28年3月31日）

ヘッジ会計の方法	取引の種類	主なヘッジ対象	契約額等 (百万円)	契約額等の うち1年超 (百万円)	時価 (百万円)	
為替予約等の振当処理	為替予約取引 売建	売掛金				
	米ドル		763	-	15	
	バーツ		14	-	0	
	合計			777	-	15
	為替予約等の振当処理	為替予約取引 買建	買掛金			
米ドル		828		-	△17	
ユーロ		112		-	1	
スイスフラン		125	-	△1		
合計			1,066	-	△17	

(注) 時価の算定方法

取引先金融機関から提示された価額に基づき算定しております。

(2) 金利関連

前連結会計年度（平成27年3月31日）

ヘッジ会計の方法	取引の種類	主なヘッジ対象	契約額等 (百万円)	契約額等の うち1年超 (百万円)	時価 (百万円)
金利スワップの特例処理	金利スワップ取引 変動受取・固定 支払	長期借入金	2,500	2,080	(注2)

(注) 1. 時価の算定方法

取引先金融機関から提示された価額に基づき算定しております。

2. 金利スワップの特例処理によるものは、ヘッジ対象とされている長期借入金と一体として処理されているため、その時価は、当該長期借入金の時価に含めて記載しております。

当連結会計年度（平成28年3月31日）

ヘッジ会計の方法	取引の種類	主なヘッジ対象	契約額等 (百万円)	契約額等の うち1年超 (百万円)	時価 (百万円)
金利スワップの特例処理	金利スワップ取引 変動受取・固定 支払	長期借入金	3,480	3,240	(注2)

(注) 1. 時価の算定方法

取引先金融機関から提示された価額に基づき算定しております。

2. 金利スワップの特例処理によるものは、ヘッジ対象とされている長期借入金と一体として処理されているため、その時価は、当該長期借入金の時価に含めて記載しております。

(3) 金利通貨関連

前連結会計年度（平成27年3月31日）

ヘッジ会計の方法	取引の種類	主なヘッジ対象	契約額等 (百万円)	契約額等の うち1年超 (百万円)	時価 (百万円)
金利スワップの一体処理 (特例処理・振当処理)	金利通貨スワップ 取引 変動受取・固定 支払 米ドル受取・円 支払	長期借入金	1,000	1,000	(注2)

(注) 1. 時価の算定方法

取引先金融機関から提示された価額に基づき算定しております。

2. 金利通貨スワップの一体処理によるものは、ヘッジ対象とされている長期借入金と一体として処理されているため、その時価は、当該長期借入金の時価に含めて記載しております。

当連結会計年度（平成28年3月31日）

ヘッジ会計の方法	取引の種類	主なヘッジ対象	契約額等 (百万円)	契約額等の うち1年超 (百万円)	時価 (百万円)
金利スワップの一体処理 (特例処理・振当処理)	金利通貨スワップ 取引 変動受取・固定 支払 米ドル受取・円 支払	長期借入金	1,000	-	(注2)

(注) 1. 時価の算定方法

取引先金融機関から提示された価額に基づき算定しております。

2. 金利通貨スワップの一体処理によるものは、ヘッジ対象とされている長期借入金と一体として処理されているため、その時価は、当該長期借入金の時価に含めて記載しております。

(退職給付関係)

1. 採用している退職給付制度の概要

当社及び連結子会社は、従業員の退職給付に充てるため、積立型、非積立型の確定給付制度及び確定拠出制度を採用しております。

確定給付型退職年金制度では、給与と勤務期間に基づいた一時金又は年金を支給します。

退職一時金制度では、退職給付として、給与と勤務期間に基づいた一時金を支給します。

連結子会社が有する確定給付型退職年金制度及び退職一時金制度は、簡便法により退職給付に係る負債及び退職給付費用を計算しております。

2. 確定給付制度

(1) 退職給付債務の期首残高と期末残高の調整表（(3)に掲げられた簡便法を適用した制度を除く）

	前連結会計年度 (自 平成26年4月1日 至 平成27年3月31日)	当連結会計年度 (自 平成27年4月1日 至 平成28年3月31日)
退職給付債務の期首残高	2,413百万円	2,346百万円
会計方針の変更による累積的影響額	△233	-
会計方針の変更を反映した期首残高	2,180	2,346
勤務費用	154	158
利息費用	22	17
数理計算上の差異の発生額	67	213
退職給付の支払額	△77	△52
退職給付債務の期末残高	2,346	2,684

(2) 年金資産の期首残高と期末残高の調整表（(3)に掲げられた簡便法を適用した制度を除く）

	前連結会計年度 (自 平成26年4月1日 至 平成27年3月31日)	当連結会計年度 (自 平成27年4月1日 至 平成28年3月31日)
年金資産の期首残高	2,273百万円	2,328百万円
数理計算上の差異の発生額	5	8
事業主からの拠出額	125	132
退職給付の支払額	△75	△48
年金資産の期末残高	2,328	2,419

(3) 簡便法を適用した制度の退職給付に係る負債の期首残高と期末残高の調整表

	前連結会計年度 (自 平成26年4月1日 至 平成27年3月31日)	当連結会計年度 (自 平成27年4月1日 至 平成28年3月31日)
退職給付に係る負債の期首残高	93百万円	98百万円
退職給付費用	18	8
退職給付の支払額	△5	△0
制度への拠出額	△7	△8
退職給付に係る負債の期末残高	98	98

(4) 退職給付債務及び年金資産の期末残高と連結貸借対照表に計上された退職給付に係る負債及び退職給付に係る資産の調整表

	前連結会計年度 (平成27年3月31日)	当連結会計年度 (平成28年3月31日)
積立型制度の退職給付債務	2,441百万円	2,778百万円
年金資産	△2,386	△2,486
	54	291
非積立型制度の退職給付債務	62	71
連結貸借対照表に計上された負債と資産の純額	117	363
退職給付に係る負債	117	363
連結貸借対照表に計上された負債と資産の純額	117	363

(5) 退職給付費用及びその内訳項目の金額

	前連結会計年度 (自 平成26年4月1日 至 平成27年3月31日)	当連結会計年度 (自 平成27年4月1日 至 平成28年3月31日)
勤務費用	154百万円	158百万円
利息費用	22	17
会計基準変更時差異の費用の減額処理額	△38	-
数理計算上の差異の費用処理額	67	213
簡便法で計算した退職給付費用	18	8
確定給付制度に係る退職給付費用	224	398

(6) 退職給付に係る調整額

退職給付に係る調整額に計上した項目（税効果控除前）の内訳は次のとおりであります。

	前連結会計年度 (自 平成26年4月1日 至 平成27年3月31日)	当連結会計年度 (自 平成27年4月1日 至 平成28年3月31日)
会計基準変更時差異	△38百万円	-百万円
合 計	△38	-

(7) 年金資産に関する事項

① 年金資産の主な内訳

年金資産合計に対する主な分類ごとの比率は、次のとおりであります。

	前連結会計年度 (平成27年3月31日)	当連結会計年度 (平成28年3月31日)
現金及び預金	75%	75%
生命保険一般勘定	25	25
合 計	100	100

② 長期期待運用収益率の設定方法

年金資産の長期期待運用収益率を決定するため、現在及び予想される年金資産の配分と、年金資産を構成する多様な資産からの現在及び将来期待される長期の収益率を考慮しております。

(8) 数理計算上の計算基礎に関する事項

主要な数理計算上の計算基礎

	前連結会計年度 (平成27年3月31日)	当連結会計年度 (平成28年3月31日)
割引率	0.76%	0.17%
長期期待運用収益率	0.0%	0.0%

3. 確定拠出制度

当社及び連結子会社の確定拠出制度への要拠出額は、前連結会計年度40百万円、当連結会計年度40百万円です。

(ストック・オプション等関係)

1. スtock・オプションにかかる費用計上額及び科目名

	前連結会計年度 (自 平成26年4月1日 至 平成27年3月31日)	当連結会計年度 (自 平成27年4月1日 至 平成28年3月31日)
一般管理費の株式報酬費用	42百万円	41百万円

2. スtock・オプションの内容、規模及びその変動状況

(1) スtock・オプションの内容

	平成24年第1回 ストック・ オプション	平成25年第2回 ストック・ オプション	平成26年第3回 ストック・ オプション	平成27年第4回 ストック・ オプション	平成27年第5回 ストック・ オプション
付与対象者の 区分及び人数 (名)	当社の 取締役9名及び 監査役3名	当社の 取締役10名及び 監査役3名	当社の 取締役5名、 監査役3名及び 執行役員10名	当社の 取締役6名、 監査役3名及び 執行役員10名	当社の 執行役員1名
株式の種類別の ストック・オブ ションの数 (注)	普通株式 67,000株	普通株式 58,000株	普通株式 74,800株	普通株式 69,600株	普通株式 3,600株
付与日	平成25年 1月18日	平成26年 1月15日	平成26年 8月28日	平成27年 8月27日	平成27年 10月2日
権利確定条件	該当なし	該当なし	該当なし	該当なし	該当なし
対象勤務期間	該当なし	該当なし	該当なし	該当なし	該当なし
権利行使期間	平成25年 1月18日から 平成55年 1月17日まで	平成26年 1月15日から 平成56年 1月14日まで	平成26年 8月29日から 平成56年 8月28日まで	平成27年 8月28日から 平成57年 8月27日まで	平成27年 10月3日から 平成57年 8月27日まで

(注) 株式数に換算して記載しております。

(2) スtock・オプションの規模及びその変動状況

当連結会計年度(平成28年3月期)において存在したストック・オプションを対象とし、ストック・オプションの数については、株式数に換算して記載しております。

①ストック・オプションの数

	平成24年第1回 ストック・ オプション	平成25年第2回 ストック・ オプション	平成26年第3回 ストック・ オプション	平成27年第4回 ストック・ オプション	平成27年第5回 ストック・ オプション
権利確定前(株)					
前連結会計年度末	-	-	-	-	-
付与	-	-	-	69,600	3,600
失効	-	-	-	-	-
権利確定	-	-	-	69,600	3,600
未確定残	-	-	-	-	-
権利確定後(株)					
前連結会計年度末	56,600	56,600	74,800	-	-
権利確定	-	-	-	69,600	3,600
権利行使	-	-	-	-	-
失効	-	-	-	-	-
未行使残	56,600	56,600	74,800	69,600	3,600

(税効果会計関係)

1. 繰延税金資産及び繰延税金負債の発生の主な原因別の内訳

	前連結会計年度 (平成27年3月31日)	当連結会計年度 (平成28年3月31日)
①流動の部		
繰延税金資産		
賞与引当金	259百万円	208百万円
貸倒引当金	0	6
未払事業税	58	51
賞与法定福利費	35	30
たな卸資産評価損	18	12
その他	79	73
小計	452	382
評価性引当額	△25	△22
合計	426	360
繰延税金負債		
貸倒引当金	-	△0
合計	-	△0
流動の部繰延税金資産の純額 (うち繰延税金資産で表示)	426	360
(うちその他流動負債の一部で表示)	-	△0
②固定の部		
繰延税金資産		
貸倒引当金	38	31
減損損失	112	70
減価償却費	290	292
投資有価証券評価損	215	259
会員権評価損	13	12
退職給付に係る負債	38	111
繰越欠損金	146	137
その他	146	169
小計	1,000	1,086
評価性引当額	△671	△668
合計	329	417
繰延税金負債		
固定資産圧縮積立金	△761	△694
特別償却積立金	△29	△19
その他有価証券評価差額金	△3,121	△1,998
その他	△31	△30
合計	△3,943	△2,742
固定の部繰延税金負債の純額 (うち繰延税金資産で表示)	△3,614	△2,324
(うち繰延税金負債で表示)	14	13
(うち繰延税金負債で表示)	△3,629	△2,338

2. 法定実効税率と税効果会計適用後の法人税等の負担率との間に重要な差異があるときの、当該差異の原因となった主要な項目別の内訳

	前連結会計年度 (平成27年3月31日)	当連結会計年度 (平成28年3月31日)
法定実効税率	35.6%	33.1%
(調整)		
交際費等永久に損金に算入されない項目	3.0	1.9
受取配当金等永久に益金に算入されない項目	△1.2	△0.6
住民税均等割	1.2	1.2
評価性引当額による調整	0.9	△0.3
税率変更による影響額	△0.5	△0.1
海外連結子会社の税率差異	△1.7	△0.7
持分法投資利益	△0.4	△0.3
負ののれん償却額	△0.2	-
税額控除の調整額	-	△1.5
欠損金控除の調整額	-	△0.5
その他	△0.6	0.4
税効果会計適用後の法人税等の負担率	36.1	32.6

3. 法人税等の税率の変更による繰延税金資産及び繰延税金負債の金額の修正

「所得税法等の一部を改正する法律」(平成28年法律第15号)及び「地方税法等の一部を改正する等の法律」(平成28年法律第13号)が平成28年3月29日に国会で成立し、平成28年4月1日以後に開始する連結会計年度から法人税率等の引下げ等が行われることとなりました。これに伴い、繰延税金資産及び繰延税金負債の計算に使用する法定実効税率は前連結会計年度の計算において使用した32.3%から平成28年4月1日に開始する連結会計年度及び平成29年4月1日に開始する連結会計年度に解消が見込まれる一時差異等については30.9%に、平成30年4月1日に開始する連結会計年度以降に解消が見込まれる一時差異等については、30.6%となります。

この税率変更により、繰延税金負債の金額(繰延税金資産の金額を控除した金額)は113百万円、当連結会計年度に計上された法人税等調整額が2百万円、それぞれ減少し、その他有価証券評価差額金が110百万円増加しております。

(企業結合等関係)

前連結会計年度(自平成26年4月1日至平成27年3月31日)
金額的重要性が低いため、注記を省略しております。

当連結会計年度(自平成27年4月1日至平成28年3月31日)
該当事項はありません。

(資産除去債務関係)

前連結会計年度(自平成26年4月1日至平成27年3月31日)
金額的重要性が低いため、注記を省略しております。

当連結会計年度(自平成27年4月1日至平成28年3月31日)
金額的重要性が低いため、注記を省略しております。

(賃貸等不動産関係)

当社及び一部の連結子会社では、東京都の他全国に駐車場施設や賃貸建物、賃貸住宅を所有しております。

なお、賃貸物件の一部については、当社及び当社の従業員が使用しているため、賃貸等不動産として使用される部分を含む不動産としております。

これら賃貸等不動産及び賃貸等不動産として使用される部分を含む不動産に関する連結貸借対照表計上額、期中増減額及び時価は、次のとおりであります。

(単位：百万円)

	前連結会計年度 (自 平成26年4月1日 至 平成27年3月31日)	当連結会計年度 (自 平成27年4月1日 至 平成28年3月31日)
賃貸等不動産		
連結貸借対照表計上額		
期首残高	467	499
期中増減額	31	171
期末残高	499	671
期末時価	4,575	4,864
賃貸等不動産として使用される部分を含む 不動産		
連結貸借対照表計上額		
期首残高	98	95
期中増減額	△3	△3
期末残高	95	91
期末時価	503	511

- (注) 1. 連結貸借対照表計上額は、取得原価から減価償却累計額及び減損損失累計額を控除した金額であります。
2. 期中増減額のうち、当連結会計年度の主な増加額は不動産の取得及び賃貸先の増加(192百万円)であります。
3. 期末の時価は、一部の主要な物件については社外の不動産鑑定士による評価に基づいて自社で算定した金額(指標等を用いて調整を行ったものを含む)であります。それ以外の物件については路線価等に基づいて算定した金額であります。

また、賃貸等不動産及び賃貸等不動産として使用される部分を含む不動産に関する損益は、次のとおりであります。

(単位：百万円)

	前連結会計年度 (自 平成26年4月1日 至 平成27年3月31日)	当連結会計年度 (自 平成27年4月1日 至 平成28年3月31日)
賃貸等不動産		
賃貸収益	118	118
賃貸費用	45	43
差額	73	74
その他(売却損益等)	△40	67
賃貸等不動産として使用される部分を含む 不動産		
賃貸収益	12	9
賃貸費用	7	6
差額	4	2
その他(売却損益等)	-	-

- (注) 1. 賃貸収益及び賃貸費用は、賃貸収益とこれに対応する費用(減価償却費、修繕費、租税公課等)であります。
2. その他(売却損益等)は、売却益及び減損損失であります。

(セグメント情報等)

【セグメント情報】

1. 報告セグメントの概要

当社グループの報告セグメントは、当社グループの構成単位のうち分離された財務情報が入手可能であり、取締役会が、経営資源の配分の決定及び業績を評価するために、定期的に検討を行う対象となっているものであります。

当社グループは取り扱う商品をベースとした組織編成を行っており、組織ごとに計画、実績を把握しております。従って、当社グループは取り扱う商品ごとに「鉄鋼事業」、「非鉄金属事業」、「電子材料事業」、「ライフ営業事業」、「機械・工具事業」の5つを報告セグメントとしております。

「鉄鋼事業」は、普通鋼、特殊鋼及び建築用の資材、機材を販売しております。

「非鉄金属事業」は、アルミニウム、亜鉛、メタルシリコン、銅合金、その他非鉄製品を販売しております。

「電子材料事業」は、プリント配線基板用の積層板材料、製造にかかわる副資材などを販売しております。

「ライフ営業事業」は、金属洋食器・カトラリー、貴金属・アクセサリ、テーブルウェア及び厨房器具などの業務用品、企業のセールスプロモーション用ノベルティグッズ、パーソナルカラオケなどのほか、北欧デンマークデザインのテーブルウェアブランド「DANSK」や、日本を代表する工業デザイナーであり文化功労者の「柳 宗理」氏のデザイン商品などを販売しております。

「機械・工具事業」は、工作機械及び各種設備・装置、輸入機械、切削工具、研削砥石などを販売するとともに、総合的なファクトリーオートメーションの提案も行っております。

2. 報告セグメントごとの売上高、利益又は損失、資産、負債その他の項目の金額の算定方法

報告されている事業セグメントの会計処理の方法は、「連結財務諸表作成のための基本となる重要な事項」における記載と概ね同一であります。

3. 報告セグメントごとの売上高、利益又は損失、資産、負債その他の項目の金額に関する情報

前連結会計年度（自 平成26年4月1日 至 平成27年3月31日）

(単位：百万円)

	鉄鋼事業	非鉄金属事業	電子材料事業	ライフ営業事業	機械・工具事業	計	調整額(注1)	連結財務諸表計上額(注2)(注3)
売上高								
外部顧客への売上高	122,147	29,728	17,676	7,809	10,242	187,603	-	187,603
セグメント間の内部売上高又は振替高	-	-	-	-	-	-	-	-
計	122,147	29,728	17,676	7,809	10,242	187,603	-	187,603
セグメント利益	2,322	286	362	300	36	3,307	-	3,307
セグメント資産	63,958	10,872	6,530	3,653	5,096	90,111	20,026	110,138
その他の項目								
減価償却費(注4)	653	94	24	51	12	837	17	854
有形固定資産及び無形固定資産の増加額(注5)	1,574	9	3	42	0	1,631	268	1,899

(注) 1. 調整額は以下のとおりであります。

(1) セグメント資産の調整額20,026百万円は、報告セグメントに帰属しない資産であります。

(2) 減価償却費の調整額17百万円は、報告セグメントに帰属しない資産に係るものであります。

(3) 有形固定資産及び無形固定資産の増加額の調整額268百万円は、報告セグメントに帰属しない資産に係るものであります。

2. セグメント利益は連結損益計算書の営業利益と一致しております。

3. セグメント資産は連結貸借対照表の総資産と一致しております。

4. 減価償却費につきましては、長期前払費用の償却費も含まれております。

5. 有形固定資産及び無形固定資産の増加額につきましては、長期前払費用の増加額も含まれております。

当連結会計年度（自 平成27年4月1日 至 平成28年3月31日）

（単位：百万円）

	鉄鋼事業	非鉄金属事業	電子材料事業	ライフ営業事業	機械・工具事業	計	調整額 (注1)	連結財務諸表計上額 (注2) (注3)
売上高								
外部顧客への売上高	115,809	30,727	18,553	8,779	9,991	183,861	-	183,861
セグメント間の内部売上高又は振替高	-	-	-	-	-	-	-	-
計	115,809	30,727	18,553	8,779	9,991	183,861	-	183,861
セグメント利益	2,047	268	334	615	42	3,308	-	3,308
セグメント資産	60,976	10,097	6,256	4,094	5,046	86,471	15,239	101,710
その他の項目								
減価償却費（注4）	618	84	23	54	29	810	15	825
有形固定資産及び無形固定資産の増加額（注5）	1,081	42	12	41	0	1,179	170	1,350

（注）1. 調整額は以下のとおりであります。

- (1) セグメント資産の調整額15,239百万円は、報告セグメントに帰属しない資産であります。
- (2) 減価償却費の調整額15百万円は、報告セグメントに帰属しない資産に係るものであります。
- (3) 有形固定資産及び無形固定資産の増加額の調整額170百万円は、報告セグメントに帰属しない資産に係るものであります。
2. セグメント利益は連結損益計算書の営業利益と一致しております。
3. セグメント資産は連結貸借対照表の総資産と一致しております。
4. 減価償却費につきましては、長期前払費用の償却費も含まれております。
5. 有形固定資産及び無形固定資産の増加額につきましては、長期前払費用の増加額も含まれております。

【関連情報】

前連結会計年度（自 平成26年4月1日 至 平成27年3月31日）

1. 製品及びサービスごとの情報

報告セグメントと同様のため、記載を省略しております。

2. 地域ごとの情報

(1) 売上高

（単位：百万円）

日本	アジア	合計
165,379	22,224	187,603

（注）売上高は顧客の所在地を基礎とし、国又は地域に分類しております。

(2) 有形固定資産

本邦に所在している有形固定資産の金額が連結貸借対照表の有形固定資産の金額の90%を超えるため、記載を省略しております。

3. 主要な顧客ごとの情報

外部顧客への売上高のうち、連結損益計算書の売上高の10%以上を占める相手先がないため、記載を省略しております。

当連結会計年度（自 平成27年4月1日 至 平成28年3月31日）

1. 製品及びサービスごとの情報

報告セグメントと同様のため、記載を省略しております。

2. 地域ごとの情報

(1) 売上高

(単位：百万円)

日本	アジア	合計
160,817	23,044	183,861

(注) 売上高は顧客の所在地を基礎とし、国又は地域に分類しております。

(2) 有形固定資産

本邦に所在している有形固定資産の金額が連結貸借対照表の有形固定資産の金額の90%を超えるため、記載を省略しております。

3. 主要な顧客ごとの情報

外部顧客への売上高のうち、連結損益計算書の売上高の10%以上を占める相手先がないため、記載を省略しております。

【報告セグメントごとの固定資産の減損損失に関する情報】

前連結会計年度（自 平成26年4月1日 至 平成27年3月31日）

(単位：百万円)

	鉄鋼事業	非鉄金属事業	電子材料事業	ライフ営業事業	機械・工具事業	計
減損損失	40	-	-	-	-	40

当連結会計年度（自 平成27年4月1日 至 平成28年3月31日）

(単位：百万円)

	鉄鋼事業	非鉄金属事業	電子材料事業	ライフ営業事業	機械・工具事業	計
減損損失	29	-	-	4	-	34

【報告セグメントごとののれんの償却額及び未償却残高に関する情報】

前連結会計年度（自 平成26年4月1日 至 平成27年3月31日）

該当事項はありません。

当連結会計年度（自 平成27年4月1日 至 平成28年3月31日）

該当事項はありません。

【報告セグメントごとの負ののれん発生益に関する情報】

前連結会計年度（自 平成26年4月1日 至 平成27年3月31日）

鉄鋼事業において、子会社株式を取得したことにより18百万円の負ののれん発生益を計上しております。

当連結会計年度（自 平成27年4月1日 至 平成28年3月31日）

該当事項はありません。

【関連当事者情報】

1. 関連当事者との取引

(1) 連結財務諸表提出会社と関連当事者との取引

①連結財務諸表提出会社の非連結子会社及び関連会社等

前連結会計年度（自 平成26年4月1日 至 平成27年3月31日）

（単位：百万円）

種類	会社等の名称	所在地	資本金又は出資金	事業の内容	議決権等の所有（被所有）割合	関連当事者との関係	取引の内容	科目	期末残高
関連会社	YUASA SATO (Thailand) Co., Ltd.	Rayong, Thailand	448	クランクシヤフト製造	所有 直接40%	リース契約に関する債務保証	リース契約に関する債務保証	-	1,183

当連結会計年度（自 平成27年4月1日 至 平成28年3月31日）

（単位：百万円）

種類	会社等の名称	所在地	資本金又は出資金	事業の内容	議決権等の所有（被所有）割合	関連当事者との関係	取引の内容	科目	期末残高
関連会社	YUASA SATO (Thailand) Co., Ltd.	Rayong, Thailand	448	クランクシヤフト製造	所有 直接40%	リース契約に関する債務保証	リース契約に関する債務保証	-	1,222

（1株当たり情報）

	前連結会計年度 （自 平成26年4月1日 至 平成27年3月31日）	当連結会計年度 （自 平成27年4月1日 至 平成28年3月31日）
1株当たり純資産額	1,683.15円	1,661.36円
1株当たり当期純利益金額	106.04円	106.34円
潜在株式調整後1株当たり当期純利益金額	105.85円	106.05円

（注）1株当たり当期純利益金額及び潜在株式調整後1株当たり当期純利益金額の算定上の基礎は、以下のとおりであります。

	前連結会計年度 （自 平成26年4月1日 至 平成27年3月31日）	当連結会計年度 （自 平成27年4月1日 至 平成28年3月31日）
1株当たり当期純利益金額		
親会社株主に帰属する当期純利益金額 （百万円）	2,302	2,303
普通株式に係る親会社株主に帰属する 当期純利益金額（百万円）	2,302	2,303
期中平均株式数（千株）	21,711	21,663
潜在株式調整後1株当たり当期純利益金額		
親会社株主に帰属する当期純利益調整額 （百万円）	-	-
普通株式増加数（千株）	40	58
（うち新株予約権（千株））	(40)	(58)

（重要な後発事象）

該当事項はありません。

⑤【連結附属明細表】

【借入金等明細表】

区分	当期首残高 (百万円)	当期末残高 (百万円)	平均利率 (%)	返済期限
短期借入金	15,303	8,641	0.65	-
1年以内に返済予定の長期借入金	1,365	2,585	0.89	-
1年以内に返済予定のリース債務	1	0	4.84	-
長期借入金（1年以内に返済予定のものを除く）	9,350	10,843	0.76	平成29年～34年
リース債務（1年以内に返済予定のものを除く）	0	0	7.26	平成29年～30年
合計	26,020	22,070	-	-

(注) 1. 平均利率については期末借入金残高に対する加重平均利率を記載しております。

2. 長期借入金及びリース債務（1年以内に返済予定のものを除く）の連結決算日後5年内における返済予定額は以下のとおりであります。

	1年超2年以内 (百万円)	2年超3年以内 (百万円)	3年超4年以内 (百万円)	4年超5年以内 (百万円)
長期借入金	1,305	2,300	2,300	1,600
リース債務	0	-	-	-

【資産除去債務明細表】

当連結会計年度期首及び当連結会計年度末における資産除去債務の金額が、当連結会計年度期首及び当連結会計年度末における負債及び純資産の合計額の100分の1以下であるため、連結財務諸表規則第92条の2の規定により記載を省略しております。

(2) 【その他】

当連結会計年度における四半期情報

(累計期間)	第1四半期	第2四半期	第3四半期	当連結会計年度
売上高 (百万円)	45,640	92,517	137,843	183,861
税金等調整前四半期 (当期) 純利益金額 (百万円)	925	1,739	2,676	3,418
親会社株主に帰属する四半期 (当期) 純利益金額 (百万円)	626	1,135	1,739	2,303
1株当たり四半期 (当期) 純利益金額 (円)	28.88	52.35	80.27	106.34

(会計期間)	第1四半期	第2四半期	第3四半期	第4四半期
1株当たり四半期純利益金額 (円)	28.88	23.47	27.91	26.08

2 【財務諸表等】

(1) 【財務諸表】

① 【貸借対照表】

(単位：百万円)

	前事業年度 (平成27年3月31日)	当事業年度 (平成28年3月31日)
資産の部		
流動資産		
現金及び預金	3,219	2,828
受取手形	※1 18,204	※1 16,594
売掛金	※1 35,838	※1 33,501
商品及び製品	14,764	13,650
前払金	123	236
繰延税金資産	385	311
その他	※1 820	※1 510
貸倒引当金	△3	△21
流動資産合計	73,352	67,611
固定資産		
有形固定資産		
建物	3,683	3,846
構築物	221	223
機械及び装置	759	690
車両運搬具	3	1
工具、器具及び備品	139	173
土地	6,283	6,786
建設仮勘定	167	6
有形固定資産合計	11,260	11,728
無形固定資産		
ソフトウェア	75	164
その他	102	6
無形固定資産合計	177	170
投資その他の資産		
投資有価証券	14,312	11,142
関係会社株式	2,846	2,862
関係会社出資金	279	268
関係会社長期貸付金	508	408
破産更生債権等	145	48
敷金及び保証金	571	582
長期未収入金	91	86
その他	51	96
貸倒引当金	△192	△104
投資損失引当金	△59	△137
投資その他の資産合計	18,554	15,253
固定資産合計	29,992	27,152
資産合計	103,344	94,763

(単位：百万円)

	前事業年度 (平成27年3月31日)	当事業年度 (平成28年3月31日)
負債の部		
流動負債		
買掛金	※1 38,369	※1 35,559
短期借入金	14,000	7,500
1年内返済予定の長期借入金	1,365	2,585
未払金	147	159
未払費用	※1 520	※1 495
未払法人税等	761	579
前受金	81	162
預り金	※1 547	※1 717
賞与引当金	707	596
その他	15	42
流動負債合計	56,517	48,396
固定負債		
長期借入金	8,990	10,505
長期末払金	204	195
長期預り金	66	62
繰延税金負債	3,577	2,307
退職給付引当金	18	264
資産除去債務	50	54
その他	0	-
固定負債合計	12,906	13,390
負債合計	69,424	61,786
純資産の部		
株主資本		
資本金	1,321	1,321
資本剰余金		
資本準備金	789	789
資本剰余金合計	789	789
利益剰余金		
利益準備金	329	329
その他利益剰余金		
固定資産圧縮積立金	1,590	1,570
特別償却積立金	62	44
別途積立金	17,500	17,500
繰越利益剰余金	5,688	6,841
利益剰余金合計	25,171	26,286
自己株式	△80	△130
株主資本合計	27,202	28,267
評価・換算差額等		
その他有価証券評価差額金	6,615	4,566
繰延ヘッジ損益	△1	△2
評価・換算差額等合計	6,613	4,563
新株予約権	104	146
純資産合計	33,920	32,977
負債純資産合計	103,344	94,763

②【損益計算書】

(単位：百万円)

	前事業年度 (自 平成26年4月1日 至 平成27年3月31日)	当事業年度 (自 平成27年4月1日 至 平成28年3月31日)
売上高	※1 171,278	※1 165,058
売上原価	※1 159,415	※1 153,200
売上総利益	11,863	11,857
販売費及び一般管理費	※1, ※2 9,257	※1, ※2 9,454
営業利益	2,605	2,403
営業外収益		
受取利息	※1 18	※1 14
受取配当金	※1 291	※1 322
受取賃貸料	※1 129	※1 127
仕入割引	111	88
為替差益	109	-
その他	※1 34	※1 25
営業外収益合計	695	578
営業外費用		
支払利息	※1 179	※1 167
売上債権売却損	34	34
賃貸費用	49	46
貸倒引当金繰入額	-	2
為替差損	-	61
その他	※1 43	※1 44
営業外費用合計	306	358
経常利益	2,993	2,623
特別利益		
固定資産売却益	-	※3 97
補助金収入	3	3
子会社清算益	-	45
その他	0	0
特別利益合計	3	146
特別損失		
固定資産除却損	※4 1	※4 11
固定資産売却損	0	-
減損損失	40	34
投資有価証券評価損	20	3
投資有価証券売却損	10	2
関係会社株式評価損	99	103
関係会社出資金評価損	-	11
投資損失引当金繰入額	1	77
その他	0	-
特別損失合計	174	244
税引前当期純利益	2,822	2,525
法人税、住民税及び事業税	1,213	981
法人税等調整額	△96	△91
法人税等合計	1,117	890
当期純利益	1,705	1,635

③【株主資本等変動計算書】

前事業年度（自 平成26年4月1日 至 平成27年3月31日）

（単位：百万円）

	株主資本								
	資本金	資本剰余金		利益準備金	利益剰余金				利益剰余金 合計
		資本準備金	資本剰余金 合計		その他利益剰余金				
				固定資産 圧縮積立金	特別償却 積立金	別途積立金	繰越利益 剰余金		
当期首残高	1,321	789	789	329	1,564	67	17,500	4,342	23,804
会計方針の変更による累積的影響額								150	150
会計方針の変更を反映した当期首残高	1,321	789	789	329	1,564	67	17,500	4,492	23,954
当期変動額									
固定資産圧縮積立金の積立					80			△80	-
固定資産圧縮積立金の取崩					△54			54	-
特別償却積立金の積立						12		△12	-
特別償却積立金の取崩						△17		17	-
剰余金の配当								△488	△488
当期純利益								1,705	1,705
自己株式の取得									-
自己株式の処分								△0	△0
株主資本以外の項目の当期変動額（純額）									
当期変動額合計	-	-	-	-	25	△5	-	1,196	1,216
当期末残高	1,321	789	789	329	1,590	62	17,500	5,688	25,171

	株主資本		評価・換算差額等			新株予約権	純資産合計
	自己株式	株主資本合計	その他 有価証券 評価差額金	繰延ヘッジ損益	評価・換算 差額等合計		
当期首残高	△52	25,863	4,171	2	4,174	63	30,100
会計方針の変更による累積的影響額		150					150
会計方針の変更を反映した当期首残高	△52	26,013	4,171	2	4,174	63	30,250
当期変動額							
固定資産圧縮積立金の積立		-					-
固定資産圧縮積立金の取崩		-					-
特別償却積立金の積立		-					-
特別償却積立金の取崩		-					-
剰余金の配当		△488					△488
当期純利益		1,705					1,705
自己株式の取得	△29	△29					△29
自己株式の処分	2	1					1
株主資本以外の項目の当期変動額（純額）			2,443	△4	2,439	41	2,480
当期変動額合計	△27	1,188	2,443	△4	2,439	41	3,669
当期末残高	△80	27,202	6,615	△1	6,613	104	33,920

	株主資本								
	資本金	資本剰余金		利益準備金	利益剰余金				利益剰余金 合計
		資本準備金	資本剰余金 合計		その他利益剰余金				
				固定資産 圧縮積立金	特別償却 積立金	別途積立金	繰越利益 剰余金		
当期首残高	1,321	789	789	329	1,590	62	17,500	5,688	25,171
会計方針の変更による累積的影響額									-
会計方針の変更を反映した当期首残高	1,321	789	789	329	1,590	62	17,500	5,688	25,171
当期変動額									
固定資産圧縮積立金の積立					87			△87	-
固定資産圧縮積立金の取崩					△107			107	-
特別償却積立金の積立						1		△1	-
特別償却積立金の取崩						△19		19	-
剰余金の配当								△520	△520
当期純利益								1,635	1,635
自己株式の取得									-
自己株式の処分									-
株主資本以外の項目の当期変動額（純額）									
当期変動額合計	-	-	-	-	△20	△17	-	1,153	1,114
当期末残高	1,321	789	789	329	1,570	44	17,500	6,841	26,286

	株主資本		評価・換算差額等			新株予約権	純資産合計
	自己株式	株主資本合計	その他 有価証券 評価差額金	繰延ヘッジ損益	評価・換算 差額等合計		
当期首残高	△80	27,202	6,615	△1	6,613	104	33,920
会計方針の変更による累積的影響額		-					-
会計方針の変更を反映した当期首残高	△80	27,202	6,615	△1	6,613	104	33,920
当期変動額							
固定資産圧縮積立金の積立		-					-
固定資産圧縮積立金の取崩		-					-
特別償却積立金の積立		-					-
特別償却積立金の取崩		-					-
剰余金の配当		△520					△520
当期純利益		1,635					1,635
自己株式の取得	△50	△50					△50
自己株式の処分		-					-
株主資本以外の項目の当期変動額（純額）			△2,048	△1	△2,049	41	△2,008
当期変動額合計	△50	1,064	△2,048	△1	△2,049	41	△943
当期末残高	△130	28,267	4,566	△2	4,563	146	32,977

【注記事項】

(重要な会計方針)

1. 有価証券の評価基準及び評価方法

(1) 子会社及び関連会社株式

移動平均法による原価法

(2) その他有価証券

時価のあるもの

決算日の市場価格等に基づく時価法（評価差額は全部純資産直入法により処理し、売却原価は移動平均法により算定）

時価のないもの

移動平均法による原価法

2. デリバティブ等の評価基準及び評価方法

時価法

3. たな卸資産の評価基準及び評価方法

個別法及び移動平均法による原価法（貸借対照表価額は収益性の低下に基づく簿価切下げの方法により算定）

4. 固定資産の減価償却の方法

(1) 有形固定資産（リース資産を除く）

定率法

なお、主な耐用年数は以下のとおりであります。

建物及び構築物 10年～50年

機械装置 8年～17年

(2) 無形固定資産（リース資産を除く）

定額法

ただし自社利用のソフトウェアについては社内における利用可能期間（5年）に基づいております。

(3) リース資産

リース期間を耐用年数とし、残存価額を零とする定額法を採用しております。

5. 引当金の計上基準

(1) 貸倒引当金

債権の貸倒れによる損失に備えるため、回収不能見込額を計上しております。

一般債権

貸倒実績率法

貸倒懸念債権及び破産更生債権等

財務内容評価法

(2) 賞与引当金

従業員賞与の支給に充てるための引当で、将来の支給見込額のうち、当事業年度において負担すべき額を計上しております。

(3) 退職給付引当金

従業員の退職給付に備えるため、当事業年度末における退職給付債務及び年金資産の見込額に基づき計上しております。

①退職給付見込額の期間帰属方法

退職給付債務の算定にあたり、退職給付見込額を当事業年度末までの期間に帰属させる方法については、給付算定式基準によっております。

②数理計算上の差異の費用処理方法

当事業年度に一括費用処理しております。

(4) 投資損失引当金

関係会社への投資に対する損失に備えるため、投資先の財政状態を勘案して、必要額を計上しております。

6. ヘッジ会計の方法

(1) ヘッジ会計の方法

繰延ヘッジ処理によっております。

為替予約が付されている外貨建金銭債権債務等については、振当処理を行っております。

金利スワップについては、特例処理の要件を満たしておりますので、特例処理を採用しております。

通貨スワップについては、振当処理を行っております。

(2) ヘッジ手段とヘッジ対象

ヘッジ手段……為替予約、金利スワップ、通貨スワップ

ヘッジ対象……売掛金、貸付金、買掛金、借入金

(3) ヘッジ方針

為替予約取引については、外貨建輸出入取引及び資金貸付に伴うキャッシュ・フローを確定させることを目的にデリバティブ取引を利用しております。

金利スワップ取引については、借入金の金利変動リスクを回避することを目的に行っており、ヘッジ対象の識別は個別契約毎に行っております。

通貨スワップ取引については、借入金及び借入金利息の為替変動リスクを回避する目的で、外貨建ての借入金に対して通貨スワップ取引を利用しております。

(4) ヘッジの有効性評価の方法

為替予約取引については、為替予約の締結時に、リスク管理方針に従って、外貨建による同一金額で同一期日の為替予約をそれぞれ振当てているため、その後の為替相場の変動による相関関係は完全に確保されており、その判定をもって有効性の判定に代えております。（決算日における有効性の評価を省略しております）

金利スワップ取引については、金利スワップの特例処理の要件を満たしているため決算日における有効性の評価を省略しております。

通貨スワップ取引については、ヘッジ対象と同一条件で通貨スワップを締結しており、為替変動又はキャッシュ・フロー変動を完全に相殺するものと想定することができるため、ヘッジの有効性の評価を省略しております。

7. その他財務諸表作成のための基本となる重要な事項

消費税等の会計処理

税抜方式を採用しております。

(貸借対照表関係)

※ 1 関係会社に対する金銭債権及び金銭債務 (区分表示したものを除く)

	前事業年度 (平成27年3月31日)	当事業年度 (平成28年3月31日)
短期金銭債権	2,719百万円	2,072百万円
短期金銭債務	1,141	1,342

2 偶発債務

保証債務

次の関係会社について、金融機関からの借入及び為替予約取引による債務、並びにリース会社からのリース債務残高に対し、債務保証を行っております。

	前事業年度 (平成27年3月31日)	当事業年度 (平成28年3月31日)
SATO-SHOJI (THAILAND) CO., LTD.	61百万円	-百万円
上海佐商貿易有限公司	50	17
YUASA SATO(Thailand)Co.,Ltd.	1,183	1,222
深圳佐藤商事貿易有限公司	18	50
計	1,313	1,290

(注) 上記のうち、YUASA SATO(Thailand)Co.,Ltd. への債務保証の前事業年度末残高1,183百万円及び当事業年度末残高1,222百万円は、前事業年度末日時点での保証債務残高319百万円及び当事業年度末日時点での保証債務残高383百万円を期末日現在の為替レートでそれぞれ円換算した金額を記載しております。

(損益計算書関係)

※1 関係会社との取引高

	前事業年度 (自 平成26年4月1日 至 平成27年3月31日)	当事業年度 (自 平成27年4月1日 至 平成28年3月31日)
営業取引による取引高		
売上高	7,064百万円	7,278百万円
営業費用	5,543	6,103
営業取引以外の取引による取引高	78	49

※2 販売費に属する費用のおおよその割合は前事業年度82%、当事業年度80%、一般管理費に属する費用のおおよその割合は前事業年度18%、当事業年度20%であります。

販売費及び一般管理費のうち主要な費目及び金額は次のとおりであります。

	前事業年度 (自 平成26年4月1日 至 平成27年3月31日)	当事業年度 (自 平成27年4月1日 至 平成28年3月31日)
運賃諸掛	2,024百万円	2,014百万円
手数料及び倉庫料	845	954
給料及び手当	2,677	2,735
賞与引当金繰入額	631	528
貸倒引当金繰入額	12	△70
減価償却費	159	167

※3 固定資産売却益の内容は次のとおりであります。

	前事業年度 (自 平成26年4月1日 至 平成27年3月31日)	当事業年度 (自 平成27年4月1日 至 平成28年3月31日)
建物	-百万円	1百万円
構築物	-	0
機械及び装置	-	0
土地	-	96
計	-	97

※4 固定資産除却損の内容は次のとおりであります。

	前事業年度 (自 平成26年4月1日 至 平成27年3月31日)	当事業年度 (自 平成27年4月1日 至 平成28年3月31日)
建物	-百万円	9百万円
構築物	0	-
機械及び装置	0	0
工具、器具及び備品	0	0
ソフトウェア	0	-
その他	-	0
計	1	11

(有価証券関係)

子会社株式及び関連会社株式

前事業年度 (平成27年3月31日)

	貸借対照表計上額 (百万円)	時価(百万円)	差額(百万円)
関連会社株式	346	773	427
合計	346	773	427

当事業年度 (平成28年3月31日)

	貸借対照表計上額 (百万円)	時価(百万円)	差額(百万円)
関連会社株式	346	525	179
合計	346	525	179

(注) 時価を把握することが極めて困難と認められる子会社株式及び関連会社株式の貸借対照表計上額

(単位：百万円)

区分	前事業年度 (平成27年3月31日)	当事業年度 (平成28年3月31日)
子会社株式	2,102	2,181
関連会社株式	397	335

これらについては、市場価格がなく、時価を把握することが極めて困難と認められることから、上表の「子会社株式及び関連会社株式」には含めておりません。

(税効果会計関係)

1. 繰延税金資産及び繰延税金負債の発生の主な原因別の内訳

	前事業年度 (平成27年3月31日)	当事業年度 (平成28年3月31日)
①流動の部		
繰延税金資産		
賞与引当金	234百万円	184百万円
貸倒引当金	0	6
未払事業税	55	41
賞与法定福利費	31	26
たな卸資産評価損	18	12
その他	44	42
小計	385	313
評価性引当額	△0	△2
合計	385	311
繰延税金負債		
その他	-	-
合計	-	-
繰延税金資産の純額	385	311
②固定の部		
繰延税金資産		
貸倒引当金	38	31
減損損失	65	70
会員権評価損	11	10
減価償却費	289	291
投資有価証券評価損	195	234
退職給付引当金	5	81
その他	145	167
小計	751	888
評価性引当額	△456	△503
合計	295	384
繰延税金負債		
固定資産圧縮積立金	△758	△692
特別償却積立金	△29	△19
その他有価証券評価差額金	△3,080	△1,976
その他	△4	△4
合計	△3,872	△2,692
繰延税金負債の純額	△3,577	△2,307

2. 法定実効税率と税効果会計適用後の法人税等の負担率との間に重要な差異があるときの、当該差異の原因となった主要な項目別の内訳

	前事業年度 (平成27年3月31日)	当事業年度 (平成28年3月31日)
法定実効税率	35.6%	33.1%
(調整)		
交際費等永久に損金に算入されない項目	3.6	2.4
受取配当金等永久に益金に算入されない項目	△2.0	△0.9
住民税均等割	1.4	1.6
評価性引当額による調整	2.0	1.8
欠損金控除の調整	-	△0.7
税額控除の調整	-	△2.0
税率変更による影響額	△0.8	0.1
その他	△0.2	△0.2
税効果会計適用後の法人税等の負担率	39.6	35.2

3. 法人税等の税率の変更による繰延税金資産及び繰延税金負債の金額の修正

「所得税法等の一部を改正する法律」（平成28年法律第15号）及び「地方税法等の一部を改正する等の法律」（平成28年法律第13号）が平成28年3月29日に国会で成立し、平成28年4月1日以後に開始する事業年度から法人税率等の引下げ等が行われることとなりました。これに伴い、繰延税金資産及び繰延税金負債の計算に使用する法定実効税率は前事業年度の計算において使用した32.3%から平成28年4月1日に開始する事業年度及び平成29年4月1日に開始する事業年度に解消が見込まれる一時差異等については30.9%に、平成30年4月1日に開始する事業年度以降に解消が見込まれる一時差異等については、30.6%となります。

この税率変更により、繰延税金負債の金額（繰延税金資産の金額を控除した金額）が114百万円、当事業年度に計上された法人税等調整額が4百万円、それぞれ減少し、その他有価証券評価差額金が109百万円増加しております。

（重要な後発事象）

該当事項はありません。

④【附属明細表】

【有形固定資産等明細表】

区分	資産の種類	当期首残高 (百万円)	当期増加額 (百万円)	当期減少額 (百万円)	当期償却額 (百万円)	当期末残高 (百万円)	減価償却累計額 (百万円)
有形固定資産	建物	3,683	533	16 (4)	354	3,846	5,822
	構築物	221	42	0 (-)	40	223	648
	機械及び装置	759	175	0 (-)	243	690	4,729
	車両運搬具	3	-	- (-)	2	1	23
	工具、器具及び備品	139	87	0 (-)	53	173	405
	土地	6,283	543	41 (29)	-	6,786	-
	建設仮勘定	167	434	595	-	6	-
	計	11,260	1,816	655 (34)	694	11,728	11,630
無形固定資産	ソフトウェア	75	120	-	31	164	575
	その他	102	16	112	0	6	3
	計	177	137	112	31	170	578

(注) 1. 「当期減少額」欄の()内は内書きで、減損損失の計上額であります。

2. 当期増加額の主なものは次のとおりであります。

建物 鶴岡支店 309百万円、長野支店 160百万円

土地 神奈川コイルセンター 446百万円、大東鋼業貸地 96百万円

【引当金明細表】

(単位：百万円)

科目	当期首残高	当期増加額	当期減少額	当期末残高
貸倒引当金	196	87	158	126
投資損失引当金	59	79	1	137
賞与引当金	707	596	707	596
退職給付引当金	18	381	135	264

(2) 【主な資産及び負債の内容】

連結財務諸表を作成しているため、記載を省略しております。

(3) 【その他】

該当事項はありません。

第6【提出会社の株式事務の概要】

事業年度	4月1日から3月31日まで
定時株主総会	6月中
基準日	3月31日
剰余金の配当の基準日	9月30日、3月31日
1単元の株式数	100株
単元未満株式の買取り・売渡し 取扱場所 株主名簿管理人 取次所 買取・売渡手数料	<p>(特別口座) 東京都千代田区丸の内一丁目4番5号 三菱UFJ信託銀行株式会社</p> <p>(特別口座) 東京都千代田区丸の内一丁目4番5号 三菱UFJ信託銀行株式会社 証券代行部</p> <p>_____</p> <p>株式の売買の委託に係る手数料相当額として別途定める金額</p>
公告掲載方法	<p>公告の方法は電子公告とします。 ただし、やむを得ない事由により電子公告をすることができないときは、日本経済新聞に掲載いたします。 (ホームページアドレス http://www.satoshoji.co.jp/ir/index3.html)</p>
株主に対する特典	該当事項はありません。

(注) 当社定款の定めにより、単元未満株主は、会社法第189条第2項各号に掲げる権利、株主の有する株式数に応じて募集株式の割当て及び募集新株予約権の割当てを受ける権利並びに単元未満株式の売渡請求をする権利以外の権利を有しておりません。

第7【提出会社の参考情報】

1【提出会社の親会社等の情報】

当社は、金融商品取引法第24条の7第1項に規定する親会社等はありません。

2【その他の参考情報】

当事業年度の開始日から有価証券報告書提出日までの間に、次の書類を提出しております。

(1) 有価証券報告書及びその添付書類並びに確認書

事業年度（第92期）（自 平成26年4月1日 至 平成27年3月31日） 平成27年6月26日関東財務局長に提出

(2) 内部統制報告書及びその添付書類

平成27年6月26日関東財務局長に提出

(3) 四半期報告書及び確認書

（第93期第1四半期）（自 平成27年4月1日 至 平成27年6月30日） 平成27年8月5日関東財務局長に提出

（第93期第2四半期）（自 平成27年7月1日 至 平成27年9月30日） 平成27年11月9日関東財務局長に提出

（第93期第3四半期）（自 平成27年10月1日 至 平成27年12月31日） 平成28年2月5日関東財務局長に提出

(4) 臨時報告書

平成27年7月1日関東財務局長に提出

金融商品取引法第24条の5第4項及び企業内容等の開示に関する内閣府令第19条第2項第9号の2（当社第92期定時株主総会における決議事項の決議）の規定に基づく臨時報告書であります。

(5) 自己株券買付状況報告書

報告期間（自 平成27年11月1日 至 平成27年11月30日） 平成27年12月11日関東財務局長に提出

報告期間（自 平成27年12月1日 至 平成27年12月31日） 平成28年1月15日関東財務局長に提出

報告期間（自 平成28年1月1日 至 平成28年1月31日） 平成28年2月12日関東財務局長に提出

第二部【提出会社の保証会社等の情報】

該当事項はありません。

独立監査人の監査報告書及び内部統制監査報告書

平成28年6月23日

佐藤商事株式会社

取締役会 御中

有限責任 あずさ監査法人

指定有限責任社員
業務執行社員 公認会計士 山口 直志 印

指定有限責任社員
業務執行社員 公認会計士 川村 敦 印

<財務諸表監査>

当監査法人は、金融商品取引法第193条の2第1項の規定に基づく監査証明を行うため、「経理の状況」に掲げられている佐藤商事株式会社の平成27年4月1日から平成28年3月31日までの連結会計年度の連結財務諸表、すなわち、連結貸借対照表、連結損益計算書、連結包括利益計算書、連結株主資本等変動計算書、連結キャッシュ・フロー計算書、連結財務諸表作成のための基本となる重要な事項、その他の注記及び連結附属明細表について監査を行った。

連結財務諸表に対する経営者の責任

経営者の責任は、我が国において一般に公正妥当と認められる企業会計の基準に準拠して連結財務諸表を作成し適正に表示することにある。これには、不正又は誤謬による重要な虚偽表示のない連結財務諸表を作成し適正に表示するために経営者が必要と判断した内部統制を整備及び運用することが含まれる。

監査人の責任

当監査法人の責任は、当監査法人が実施した監査に基づいて、独立の立場から連結財務諸表に対する意見を表明することにある。当監査法人は、我が国において一般に公正妥当と認められる監査の基準に準拠して監査を行った。監査の基準は、当監査法人に連結財務諸表に重要な虚偽表示がないかどうかについて合理的な保証を得るために、監査計画を策定し、これに基づき監査を実施することを求めている。

監査においては、連結財務諸表の金額及び開示について監査証拠を入手するための手続が実施される。監査手続は、当監査法人の判断により、不正又は誤謬による連結財務諸表の重要な虚偽表示のリスクの評価に基づいて選択及び適用される。財務諸表監査の目的は、内部統制の有効性について意見表明するためのものではないが、当監査法人は、リスク評価の実施に際して、状況に応じた適切な監査手続を立案するために、連結財務諸表の作成と適正な表示に関連する内部統制を検討する。また、監査には、経営者が採用した会計方針及びその適用方法並びに経営者によって行われた見積りの評価も含め全体としての連結財務諸表の表示を検討することが含まれる。

当監査法人は、意見表明の基礎となる十分かつ適切な監査証拠を入手したと判断している。

監査意見

当監査法人は、上記の連結財務諸表が、我が国において一般に公正妥当と認められる企業会計の基準に準拠して、佐藤商事株式会社及び連結子会社の平成28年3月31日現在の財政状態並びに同日をもって終了する連結会計年度の経営成績及びキャッシュ・フローの状況をすべての重要な点において適正に表示しているものと認める。

<内部統制監査>

当監査法人は、金融商品取引法第193条の2第2項の規定に基づく監査証明を行うため、佐藤商事株式会社の平成28年3月31日現在の内部統制報告書について監査を行った。

内部統制報告書に対する経営者の責任

経営者の責任は、財務報告に係る内部統制を整備及び運用し、我が国において一般に公正妥当と認められる財務報告に係る内部統制の評価の基準に準拠して内部統制報告書を作成し適正に表示することにある。

なお、財務報告に係る内部統制により財務報告の虚偽の記載を完全には防止又は発見することができない可能性がある。

監査人の責任

当監査法人の責任は、当監査法人が実施した内部統制監査に基づいて、独立の立場から内部統制報告書に対する意見を表明することにある。当監査法人は、我が国において一般に公正妥当と認められる財務報告に係る内部統制の監査の基準に準拠して内部統制監査を行った。財務報告に係る内部統制の監査の基準は、当監査法人に内部統制報告書に重要な虚偽表示がないかどうかについて合理的な保証を得るために、監査計画を策定し、これに基づき内部統制監査を実施することを求めている。

内部統制監査においては、内部統制報告書における財務報告に係る内部統制の評価結果について監査証拠を入手するための手続が実施される。内部統制監査の監査手続は、当監査法人の判断により、財務報告の信頼性に及ぼす影響の重要性に基づいて選択及び適用される。また、内部統制監査には、財務報告に係る内部統制の評価範囲、評価手続及び評価結果について経営者が行った記載を含め、全体としての内部統制報告書の表示を検討することが含まれる。

当監査法人は、意見表明の基礎となる十分かつ適切な監査証拠を入手したと判断している。

監査意見

当監査法人は、佐藤商事株式会社が平成28年3月31日現在の財務報告に係る内部統制は有効であると表示した上記の内部統制報告書が、我が国において一般に公正妥当と認められる財務報告に係る内部統制の評価の基準に準拠して、財務報告に係る内部統制の評価結果について、すべての重要な点において適正に表示しているものと認める。

利害関係

会社と当監査法人又は業務執行社員との間には、公認会計士法の規定により記載すべき利害関係はない。

以 上

-
- (注) 1. 上記は監査報告書の原本に記載された事項を電子化したものであり、その原本は当社（有価証券報告書提出会社）が別途保管しております。
2. X B R L データは監査の対象には含まれていません。

独立監査人の監査報告書

平成28年6月23日

佐藤商事株式会社

取締役会 御中

有限責任 あずさ監査法人

指定有限責任社員
業務執行社員 公認会計士 山口 直志 印

指定有限責任社員
業務執行社員 公認会計士 川村 敦 印

当監査法人は、金融商品取引法第193条の2第1項の規定に基づく監査証明を行うため、「経理の状況」に掲げられている佐藤商事株式会社の平成27年4月1日から平成28年3月31日までの第93期事業年度の財務諸表、すなわち、貸借対照表、損益計算書、株主資本等変動計算書、重要な会計方針、その他の注記及び附属明細表について監査を行った。

財務諸表に対する経営者の責任

経営者の責任は、我が国において一般に公正妥当と認められる企業会計の基準に準拠して財務諸表を作成し適正に表示することにある。これには、不正又は誤謬による重要な虚偽表示のない財務諸表を作成し適正に表示するために経営者が必要と判断した内部統制を整備及び運用することが含まれる。

監査人の責任

当監査法人の責任は、当監査法人が実施した監査に基づいて、独立の立場から財務諸表に対する意見を表明することにある。当監査法人は、我が国において一般に公正妥当と認められる監査の基準に準拠して監査を行った。監査の基準は、当監査法人に財務諸表に重要な虚偽表示がないかどうかについて合理的な保証を得るために、監査計画を策定し、これに基づき監査を実施することを求めている。

監査においては、財務諸表の金額及び開示について監査証拠を入手するための手続が実施される。監査手続は、当監査法人の判断により、不正又は誤謬による財務諸表の重要な虚偽表示のリスクの評価に基づいて選択及び適用される。財務諸表監査の目的は、内部統制の有効性について意見表明するためのものではないが、当監査法人は、リスク評価の実施に際して、状況に応じた適切な監査手続を立案するために、財務諸表の作成と適正な表示に関連する内部統制を検討する。また、監査には、経営者が採用した会計方針及びその適用方法並びに経営者によって行われた見積りの評価も含め全体としての財務諸表の表示を検討することが含まれる。

当監査法人は、意見表明の基礎となる十分かつ適切な監査証拠を入手したと判断している。

監査意見

当監査法人は、上記の財務諸表が、我が国において一般に公正妥当と認められる企業会計の基準に準拠して、佐藤商事株式会社の平成28年3月31日現在の財政状態及び同日をもって終了する事業年度の経営成績をすべての重要な点において適正に表示しているものと認める。

利害関係

会社と当監査法人又は業務執行社員との間には、公認会計士法の規定により記載すべき利害関係はない。

以上

-
- (注) 1. 上記は監査報告書の原本に記載された事項を電子化したものであり、その原本は当社（有価証券報告書提出会社）が別途保管しております。
2. X B R L データは監査の対象には含まれていません。