

【表紙】

| | |
|------------|---|
| 【提出書類】 | 有価証券報告書 |
| 【根拠条文】 | 金融商品取引法第24条第1項 |
| 【提出先】 | 関東財務局長 |
| 【提出日】 | 平成26年6月26日 |
| 【事業年度】 | 第91期（自 平成25年4月1日 至 平成26年3月31日） |
| 【会社名】 | 佐藤商事株式会社 |
| 【英訳名】 | SATO SHO-JI CORPORATION |
| 【代表者の役職氏名】 | 代表取締役社長 永瀬 哲郎 |
| 【本店の所在の場所】 | 東京都千代田区丸の内一丁目8番1号 |
| 【電話番号】 | 03（5218）5312（大代表） |
| 【事務連絡者氏名】 | 取締役 専務執行役員 田浦 義明 |
| 【最寄りの連絡場所】 | 東京都千代田区丸の内一丁目8番1号 |
| 【電話番号】 | 03（5218）5312（大代表） |
| 【事務連絡者氏名】 | 取締役 専務執行役員 田浦 義明 |
| 【縦覧に供する場所】 | 佐藤商事株式会社 埼玉支店 （埼玉県熊谷市青山九丁目1番地） 佐藤商事株式会社 神奈川支店 （神奈川県藤沢市湘南台二丁目13番4号） 佐藤商事株式会社 名古屋支店 （愛知県名古屋市中村区名駅南一丁目21番19号） 佐藤商事株式会社 大阪支店 （大阪府大阪市北区堂島浜一丁目4番16号） 株式会社東京証券取引所 （東京都中央区日本橋兜町2番1号） |

第一部【企業情報】

第1【企業の概況】

1【主要な経営指標等の推移】

(1) 連結経営指標等

| 回次 | 第87期 | 第88期 | 第89期 | 第90期 | 第91期 |
|----------------------------------|----------|----------|----------|----------|----------|
| 決算年月 | 平成22年3月 | 平成23年3月 | 平成24年3月 | 平成25年3月 | 平成26年3月 |
| 売上高 (百万円) | 120,790 | 150,888 | 163,474 | 160,193 | 178,311 |
| 経常利益又は経常損失() (百万円) | 126 | 2,356 | 3,109 | 2,751 | 3,348 |
| 当期純利益又は当期純損失 () (百万円) | 740 | 1,458 | 1,703 | 1,683 | 2,241 |
| 包括利益 (百万円) | - | 1,437 | 2,500 | 2,194 | 3,155 |
| 純資産額 (百万円) | 23,871 | 24,934 | 27,053 | 29,299 | 31,993 |
| 総資産額 (百万円) | 82,095 | 86,518 | 97,810 | 94,437 | 100,794 |
| 1株当たり純資産 (円) | 1,088.44 | 1,137.16 | 1,234.29 | 1,336.33 | 1,464.00 |
| 1株当たり当期純利益金額 又は当期純損失金額() (円) | 34.03 | 66.95 | 78.20 | 77.28 | 102.91 |
| 潜在株式調整後1株当たり 当期純利益金額 (円) | - | - | - | 77.24 | 102.84 |
| 自己資本比率 (%) | 28.9 | 28.6 | 27.5 | 30.8 | 31.6 |
| 自己資本利益率 (%) | 3.0 | 6.0 | 6.6 | 6.0 | 7.4 |
| 株価収益率 (倍) | - | 7.5 | 7.9 | 7.5 | 6.7 |
| 営業活動による キャッシュ・フロー (百万円) | 8,579 | 910 | 85 | 3,365 | 599 |
| 投資活動による キャッシュ・フロー (百万円) | 2,090 | 28 | 790 | 1,915 | 71 |
| 財務活動による キャッシュ・フロー (百万円) | 7,869 | 1,582 | 110 | 890 | 848 |
| 現金及び現金同等物の 期末残高 (百万円) | 2,726 | 2,180 | 1,362 | 2,105 | 1,953 |
| 従業員数 (人) | 685 | 704 | 724 | 751 | 764 |
| (外、平均臨時雇用者数) | (132) | (127) | (133) | (132) | (129) |

(注) 1. 売上高には、消費税等は含まれておりません。

2. 従業員は就業人員を、また従業員数欄の(外書)は、臨時従業員の平均雇用人員を記載しております。

3. 潜在株式調整後1株当たり当期純利益金額については、第87期にあっては1株当たり当期純損失であり、第88期及び第89期にあっては潜在株式がないため記載しておりません。

(2) 提出会社の経営指標等

| 回次 | 第87期 | 第88期 | 第89期 | 第90期 | 第91期 |
|--------------------------------------|----------|----------|----------|----------|----------|
| 決算年月 | 平成22年3月 | 平成23年3月 | 平成24年3月 | 平成25年3月 | 平成26年3月 |
| 売上高 (百万円) | 113,464 | 143,337 | 155,316 | 150,293 | 163,842 |
| 経常利益 (百万円) | 153 | 2,047 | 2,832 | 2,715 | 2,629 |
| 当期純利益又は当期純損失 () (百万円) | 118 | 987 | 1,468 | 1,523 | 1,887 |
| 資本金 (百万円) | 1,319 | 1,319 | 1,319 | 1,319 | 1,321 |
| 発行済株式総数 (千株) | 21,790 | 21,790 | 21,790 | 21,790 | 21,799 |
| 純資産額 (百万円) | 23,925 | 24,632 | 26,501 | 27,871 | 30,100 |
| 総資産額 (百万円) | 79,028 | 82,464 | 93,908 | 90,029 | 95,265 |
| 1株当たり純資産額 (円) | 1,098.17 | 1,130.62 | 1,216.41 | 1,277.83 | 1,382.82 |
| 1株当たり配当額 (円) | 15.00 | 17.50 | 20.00 | 20.00 | 22.50 |
| (うち1株当たり中間配当額) | (7.50) | (7.50) | (7.50) | (10.00) | (10.00) |
| 1株当たり当期純利益金額 又は当期純損失金額 () (円) | 5.44 | 45.35 | 67.39 | 69.93 | 86.64 |
| 潜在株式調整後1株当たり 当期純利益金額 (円) | - | - | - | 69.90 | 86.59 |
| 自己資本比率 (%) | 30.3 | 29.9 | 28.2 | 30.9 | 31.5 |
| 自己資本利益率 (%) | 0.5 | 4.1 | 5.7 | 5.6 | 6.5 |
| 株価収益率 (倍) | - | 11.1 | 9.2 | 8.3 | 7.9 |
| 配当性向 (%) | - | 38.6 | 29.7 | 28.6 | 26.0 |
| 従業員数 (人) | 519 | 513 | 528 | 524 | 530 |
| (外、平均臨時雇用者数) | (123) | (120) | (120) | (117) | (109) |

(注) 1. 売上高には、消費税等は含まれておりません。

2. 従業員は就業人員を、また従業員数欄の(外書)は、臨時従業員の平均雇用人員を記載しております。

3. 潜在株式調整後1株当たり当期純利益金額については、第87期にあっては1株当たり当期純損失であり、第88期及び第89期にあっては潜在株式がないため記載しておりません。

2【沿革】

| | |
|----------|---|
| 昭和5年2月 | 旧東京市日本橋区茅場町2丁目5番地にて佐藤昌二が佐藤ハガネ商店の商号で個人創業 |
| 昭和12年12月 | 佐藤昌二、秋元正雄、玉井弥平の3名が出資、佐藤商事合資会社に改組（資本金30万円） |
| 昭和24年2月 | 鉄鋼、非鉄金属、金属雑貨、産業機械の販売並びに加工を事業目的とし、佐藤商事株式会社を、東京都中央区八丁堀2丁目3番地に設立（資本金500万円） |
| 昭和24年6月 | 佐藤商事合資会社を吸収合併 |
| 昭和29年4月 | 大阪府大阪市南区に大阪支店新設 |
| 昭和30年10月 | 日本洋食器株式会社を新潟県燕市に設立 |
| 昭和31年11月 | 愛知県名古屋市に名古屋支店新設 |
| 昭和32年9月 | 三神自動車興業株式会社を東京都中央区に設立 |
| 昭和35年1月 | 日本クラッチ株式会社を埼玉県さいたま市に設立 |
| 昭和35年7月 | 東京都中央区八丁堀1丁目13番地10号に本社移転（旧住居表示東京都中央区八丁堀1丁目3番地） |
| 昭和35年8月 | 広島県広島市に広島支店新設 |
| 昭和37年5月 | 東京証券取引所市場第2部に上場 |
| 昭和38年4月 | 北海道札幌市に札幌支店新設（現・札幌ライフ支店） |
| 昭和39年2月 | 群馬県太田市に太田支店新設 |
| 昭和41年1月 | 愛知県名古屋市に名古屋雑貨支店新設（現・名古屋ライフ支店） |
| 昭和44年12月 | 大阪府大阪市中央区に大阪南支店新設（現・大阪ライフ支店） |
| 昭和45年8月 | 神奈川県藤沢市に神奈川支店新設 |
| 昭和45年10月 | 日本クラッチ株式会社を関連会社とする（現・連結子会社エヌケーテック株式会社） |
| 昭和47年4月 | 広島県広島市に広島雑貨支店新設（現・広島ライフ支店） |
| 昭和48年2月 | 新潟県長岡市に長岡支店新設（現・新潟支店二課） 山形クラッチ株式会社を山形県東田川郡櫛引町に設立（現・持分法適用会社） |
| 昭和48年4月 | 埼玉県川越市に埼玉支店新設 |
| 昭和52年2月 | 日本洋食器株式会社を子会社とする（現・連結子会社） |
| 昭和57年7月 | 新潟県燕市吉田に北越支店新設（現・新潟支店一課） |
| 昭和58年10月 | 栃木県下都賀郡大平町に栃木支店新設 |
| 昭和63年11月 | 東京証券取引所市場第1部に上場 |
| 平成4年1月 | 新潟県西蒲原郡吉田町に雑貨部新潟流通センター新設 |
| 平成11年3月 | 三神自動車興業株式会社を関連会社とする（現・連結子会社佐藤物流株式会社） |
| 平成13年10月 | 福島県田村郡に郡山支店新設 |
| 平成15年10月 | ユアサ鋼業株式会社を子会社とする（現・連結子会社メタルアクト株式会社） |
| 平成16年4月 | 香港佐藤商事有限公司を設立、子会社とする（現・連結子会社） |
| 平成19年4月 | 北海道苫小牧市に苫小牧支店新設 SATO-SHOJI (THAILAND) CO., LTD. をタイに設立、子会社とする（現・連結子会社） |
| 平成19年9月 | 上海佐商貿易有限公司を設立、子会社とする（現・連結子会社） |
| 平成20年8月 | 群馬県太田市新田大町に太田支店移転 |
| 平成20年11月 | 岡山県都窪郡早島町に岡山鋼材センターを新設 |
| 平成22年2月 | 東京都千代田区に本社移転 |
| 平成22年4月 | SATO-SHOJI (VIETNAM) CO., LTD. をベトナムに設立、子会社とする 愛知県小牧市に名古屋鋼材センターを新設 |
| 平成22年5月 | SATO SHOJI KOREA CO., LTD を設立、子会社とする |
| 平成22年9月 | 佐藤ケミグラス株式会社を設立、子会社とする（現・連結子会社） |
| 平成23年1月 | UCHIDA-SATO TECH(THAILAND) CO., LTD. を設立、子会社とする |
| 平成23年3月 | 曾我部（蘇州）減速機製造有限公司を設立 国内全事業所において環境ISO14001認証取得 |
| 平成23年5月 | 深圳佐藤商事貿易有限公司を香港佐藤商事有限公司の100%出資で設立 |
| 平成24年5月 | YUASA SATO (Thailand) Co., Ltd. を設立 |
| 平成24年7月 | PT. SATO-SHOJI INDONESIA を設立、子会社とする |
| 平成24年10月 | 植木フォーミング株式会社を設立、子会社とする（現・連結子会社） |
| 平成25年4月 | 兵庫県三田市に関西鋼材センターを新設 |

3【事業の内容】

当社及び当社の関係会社（当社、子会社17社及び関連会社7社（平成26年3月31日現在）により構成）は、鉄鋼、非鉄金属、電子材料、ライフ営業、機械・工具の5つの事業を主として行っており、その取扱品は多岐にわたっております。

当社及び当社の関係会社の事業における当社及び関係会社の位置付け及びセグメントとの関連は次のとおりであります。なお、セグメントと同一の区分であります。

（鉄鋼事業）

当社は、当事業において、表面処理鋼板、冷延鋼板、酸洗鋼板、熱延鋼板、棒鋼、条鋼などの普通鋼、構造用炭素鋼、構造用合金鋼、工具鋼などの特殊鋼及び建築用の資材、機材を主に自動車、建設機械、農機具、建築、電機、造船、金型などの業界に販売しております。

また、各事業所は、倉庫を所有し、切断加工などの1次加工も行い、神奈川、栃木、郡山には、コイルセンターが存在します。

〔主要な関係会社〕

エヌケーテック(株)、佐藤物流(株)、メタルアクト(株)、植木フォーミング(株)、山形クラッチ(株)、SATO-SHOJI (THAILAND) CO., LTD.、上海佐商貿易有限公司

（非鉄金属事業）

当社は、当事業において、アルミニウム、亜鉛、メタルシリコン、銅合金などの素材および加工品を主に自動車、機械器具製造、ダイカスト製造業などの業界に販売しております。また、海外で調達した地金、自動車部品等を国内外に販売しております。

〔主要な関係会社〕

エヌケーテック(株)、佐藤物流(株)、佐藤ケミグラス(株)、上海佐商貿易有限公司

（電子材料事業）

当社は、当事業において、電子機器、電気製品及び車載機器に使用されるプリント配線基板用の積層板など電子材料を主に電子部品業界に販売しております。

〔主要な関係会社〕

香港佐藤商事有限公司、SATO-SHOJI (THAILAND) CO., LTD.

（ライフ営業事業）

当社は、当事業において、マーシャンマークで知られる日本洋食器(株)などで製造されたナイフ・フォークなどの金属洋食器、陶磁器、北欧デンマークデザインのテーブルウェアブランド「DANSK」や自社ブランドの「D&S」、日本を代表する工業デザイナーであり、文化功労者の「柳宗理」氏のデザイン商品などを主に百貨店、量販店、式場、ホテルなどの業界に販売しており、加えて、直営アウトレット店の多店舗化をはじめとした小売事業を推進しております。また、SP（セールスプロモーション）商品の企画販売や、パーソナルカラオケ等の商品をテレビショッピングや通信販売にて販売しております。

〔主要な関係会社〕

日本洋食器(株)

（機械・工具事業）

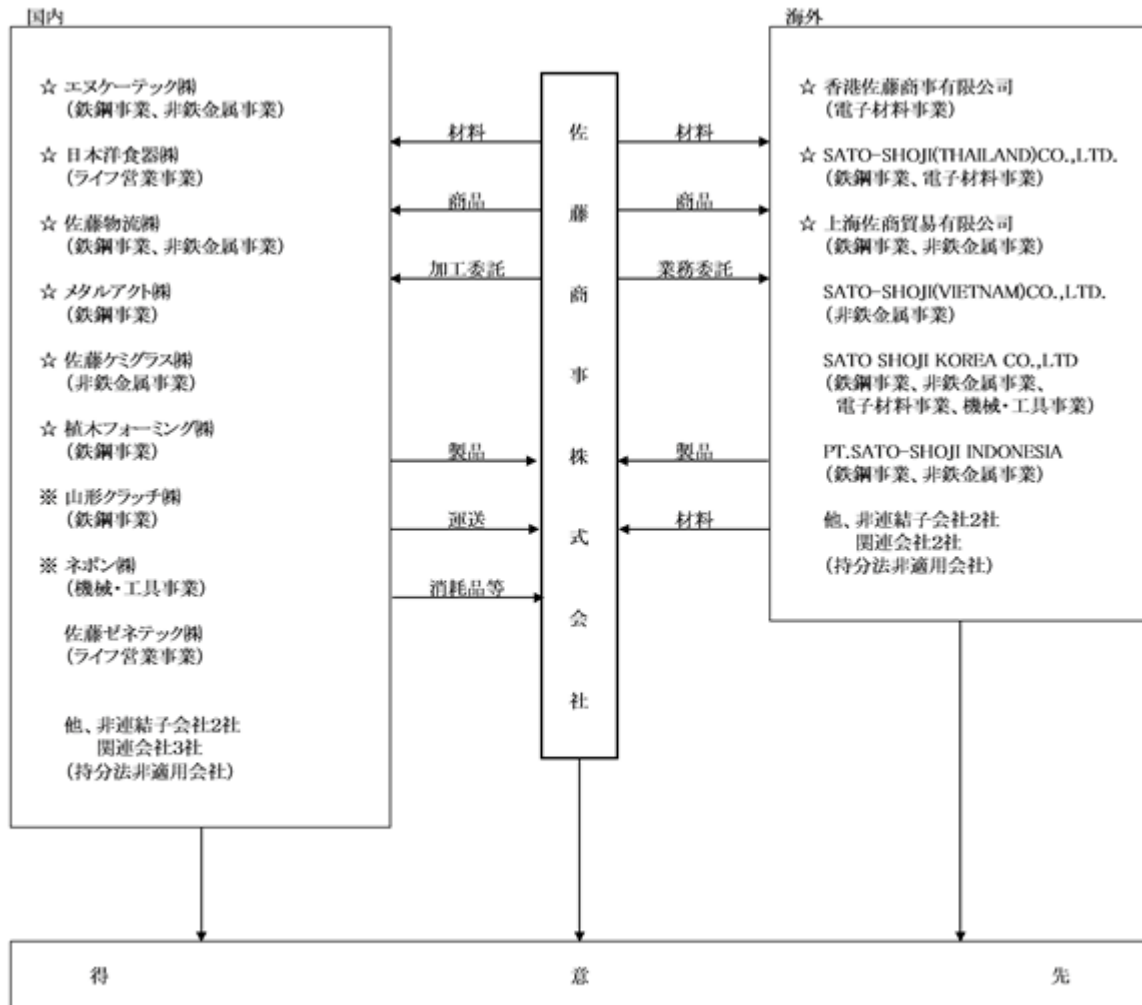
当社は、当事業において、旋盤、フライス盤、砥削盤、マシニングセンターなどの工作機械、各種設備・装置、及び工場生産ライン一式、また、輸入機械、切削工具、研削砥石などを自動車業界を主力に国内外へ販売しております。

〔主要な関係会社〕

ネボン(株)

(事業系統図)

事業系統図は、次のとおりであります。



☆ 連結子会社 ※ 持分法適用会社

4【関係会社の状況】

| 名称 | 住所 | 資本金 | 主要な事業の内容 | 議決権の所有 (又は被所有) 割合 (%) | 関係内容 |
|---|-------------|-----------|-----------------|--------------------------------|---|
| (連結子会社) エヌケーテック(株) | さいたま市 北区 | 64百万円 | 鉄鋼事業、 非鉄金属事業 | 100.00 (-) | 当社鉄鋼・非鉄金属製品の一部を加工・製造しております。当社は原材料を販売しており、また運転資金の貸付をしております。さらに、当社は建物を賃貸しております。 役員の兼任 1名 |
| 日本洋食器(株) | 新潟県燕市 | 40百万円 | ライフ営業事業 | 100.00 (-) | 当社金属洋食器製品の一部を製造しております。当社は、原材料を販売しております。なお、当社に対し土地を賃貸しております。 役員の兼任 2名 |
| 佐藤物流(株) | 千葉県浦安市 | 10百万円 | 鉄鋼事業、 非鉄金属事業 | 100.00 〔20.00〕 (-) | 当社製品の運送業務を行っております。 役員の兼任 2名 |
| メタルアクト(株) (注)3 | 名古屋市中区 | 320百万円 | 鉄鋼事業 | 100.00 (-) | 当社は、原材料を販売しております。 役員の兼任 1名 |
| 佐藤ケミグラス(株) | 大阪市北区 | 30百万円 | 非鉄金属事業 | 100.00 (-) | 当社は原材料を販売しております。 役員の兼任 1名 |
| 植木フォーミング(株) | 東京都昭島市 | 50百万円 | 鉄鋼事業 | 100.00 (-) | 当社鉄鋼製品の一部を製造しております。当社は原材料を販売しております。 役員の兼任 1名 |
| 香港佐藤商事有限公司 | Hong Kong | 100千米ドル | 電子材料事業 | 100.00 (-) | 当社は原材料の一部を輸入しております。当社は原材料を輸出しております。 |
| SATO-SHOJI (THAILAND) CO.,LTD. (注)3 | Thailand | 105百万バーツ | 鉄鋼事業、 電子材料事業 | 99.62 〔1.56〕 (-) | 当社は原材料の一部を輸入しております。当社は原材料を輸出しております。 |
| 上海佐商貿易有限公司 (注)3 | Shanghai | 4,480千米ドル | 鉄鋼事業、 非鉄金属事業 | 100.00 (-) | 当社は原材料の一部を輸入しております。当社は原材料を輸出しております。 役員の兼任 1名 |
| (持分法適用関連会社等) 山形クラッチ(株) | 山形県 東田川郡 | 25百万円 | 鉄鋼事業 | 30.00 (-) | 当社鉄鋼製品の一部を製造しております。当社は原材料を販売しております。 役員の兼任 1名 |
| ネボン(株) (注)2 | 東京都渋谷区 | 601百万円 | 機械・工具事業 | 30.14 (-) | 当社は原材料を販売しております。また、当社は同社が製造する機械の一部を販売しております。 |

- (注)1. 「主要な事業の内容」欄には、セグメントの名称を記載しております。
2. ネボン(株)は有価証券報告書提出会社であります。
3. 特定子会社に該当しております。
4. 議決権の所有割合の〔 〕内は、間接所有割合で内数となっております。

5【従業員の状況】

(1) 連結会社の状況

平成26年3月31日現在

| セグメントの名称 | 従業員数(人) |
|----------|------------|
| 鉄鋼事業 | 481 (61) |
| 非鉄金属事業 | 84 (15) |
| 電子材料事業 | 40 (2) |
| ライフ営業事業 | 87 (50) |
| 機械・工具事業 | 25 (0) |
| 全社(共通) | 47 (1) |
| 合計 | 764 (129) |

(注) 1. 従業員数は就業人員であります。また、従業員欄(外書)は、臨時従業員の当連結会計年度の平均雇用人員(1日8時間換算)であります。

2. 全社(共通)として記載されている従業員数は特定のセグメントに区分できない管理部門に所属しているものであります。

(2) 提出会社の状況

平成26年3月31日現在

| 従業員数(人) | 平均年齢(歳) | 平均勤続年数(年) | 平均年間給与(千円) |
|----------|---------|-----------|------------|
| 530(109) | 39.4 | 11.3 | 5,967 |

| セグメントの名称 | 従業員数(人) |
|----------|------------|
| 鉄鋼事業 | 323 (58) |
| 非鉄金属事業 | 61 (11) |
| 電子材料事業 | 19 (2) |
| ライフ営業事業 | 55 (37) |
| 機械・工具事業 | 25 (0) |
| 全社(共通) | 47 (1) |
| 合計 | 530 (109) |

(注) 1. 従業員数は就業人員であります。また、従業員欄(外書)は、臨時従業員の当事業年度の平均雇用人員(1日8時間換算)であります。

2. 平均年間給与は、賞与及び基準外賃金を含んでおります(臨時雇用者は除いております)。

(3) 労働組合の状況

当社グループには、労働組合は組織されておられません。

なお、労使関係について特に記載すべき事項はありません。

第2【事業の状況】

1【業績等の概要】

(1)業績

当連結会計年度における我が国経済は、復興需要や政府の緊急経済対策の効果により公共投資が増え、個人消費も雇用・所得環境の改善から底堅く推移し、年度末における消費税増税前の駆け込み需要が加わり、順調に回復してまいりました。

このような状況下におきまして、当社グループの連結業績は、主力の商用車業界が好調に推移したことなどにより、売上高は1,783億1千1百万円（前年同期比11.3%増）、営業利益は29億8千2百万円（前年同期比14.3%増）となりました。経常利益は持分法適用会社の損益が大幅に改善したこと及び支払利息が減少したことなどにより33億4千8百万円（前年同期比21.7%増）となりました。特別損失に訴訟和解金2億円、減損損失1億8千4百万円などを計上しましたが、特別利益に固定資産売却益6億2千2百万円、和解成立に伴う訴訟損失引当金戻入額1億5千8百万円などを計上したことにより当期純利益は22億4千1百万円（前年同期比33.1%増）となりました。

鉄鋼事業においては、主要取引業界である商用車業界が好調に推移したことに加え建産機業界も国内の復興需要や排ガス規制を背景に回復基調に向かったことなどにより、売上高は1,171億2千7百万円（前年同期比8.3%増）、営業利益は21億8千1百万円（前年同期比20.9%増）となりました。

非鉄金属事業においては、主要取引業界である商用車業界が好調に推移したことに加え輸出商材の新規開拓と輸入商材の拡販により、売上高は274億4千6百万円（前年同期比18.8%増）、営業利益は1億4千万円（前年同期比110.7%増）となりました。

電子材料事業においては、国内外の自動車生産が回復したことに加え、年度末の消費税増税前の駆け込み需要などを背景に主力の車載機器向けプリント配線基板用積層板の販売が堅調に推移し、売上高は174億4千6百万円（前年同期比23.4%増）、営業利益は2億9千3百万円（前年同期比3.8%増）となりました。

ライフ営業事業においては、年度末の消費税増税前の駆け込み需要がありましたが、商品の入れ替え等により、売上高は76億7千5百万円（前年同期比1.2%増）となりました。営業利益は円安の影響を大きく受け3億1千3百万円（前年同期比26.1%減）となりました。

機械・工具事業においては、国内外の設備投資需要を関係各部署と連携して受注したことなどにより、売上高は86億1千5百万円（前年同期比20.2%増）、営業利益は5千3百万円（前年同期比77.5%増）となりました。

(2)キャッシュ・フローの状況

当連結会計年度における現金及び現金同等物の期末残高は前連結会計年度に比べ、1億5千2百万円減少し、19億5千3百万円となりました。

営業活動によるキャッシュ・フローにつきましては、税金等調整前当期純利益が36億6千1百万円となりましたが、売上債権の増加額33億9千万円、たな卸資産の増加額13億3千9百万円、仕入債務の増加額28億7千1百万円、減価償却費10億5百万円等により、5億9千9百万円の収入となりました。

投資活動によるキャッシュ・フローにつきましては、投資有価証券の取得による支出5億5千2百万円、有形固定資産の取得による支出4億6千6百万円、貸付による支出1億5千万円等に対し有形固定資産の売却による収入12億9千9百万円により、7千1百万円の収入となりました。

財務活動によるキャッシュ・フローにつきましては、短期借入金の純減額18億3千2百万円、社債の償還による支出7億円や配当金の支払額4億3千3百万円等に対し長期借入金の純増額21億7千5百万円により、8億4千8百万円の支出となりました。

2【生産及び販売の状況】

(1) 生産実績

当連結会計年度における生産実績をセグメントごとに示すと、次のとおりであります。

| セグメントの名称 | 生産高(百万円) | 前年同期比(%) |
|----------|----------|----------|
| 鉄鋼事業 | 1,273 | 27.8 |
| ライフ営業事業 | 638 | 21.9 |
| 合計 | 1,912 | 16.4 |

(注)1. 上記の金額には消費税等は含まれておりません。

2. 当社の連結子会社(エヌケーテック㈱、日本洋食器㈱、植木フォーミング㈱)の生産実績であります。

3. 当連結会計年度より鉄鋼事業における生産高の集計方法を変更しております。なお、変更前の集計方法に基づいて算定した前年同期比は0.5%の増加であります。

(2) 販売実績

当連結会計年度における販売実績をセグメントごとに示すと、次のとおりであります。

| セグメントの名称 | 販売高(百万円) | 前年同期比(%) |
|----------|----------|----------|
| 鉄鋼事業 | 117,127 | 8.3 |
| 非鉄金属事業 | 27,446 | 18.8 |
| 電子材料事業 | 17,446 | 23.4 |
| ライフ営業事業 | 7,675 | 1.2 |
| 機械・工具事業 | 8,615 | 20.2 |
| 合計 | 178,311 | 11.3 |

(注)1. 上記の金額には消費税等は含まれておりません。

2. セグメント間の取引については相殺消去しております。

3【対処すべき課題】

(1) 当社グループの現状の認識

今後の当社グループを取り巻く経営環境を展望すると、情報技術の発展やグローバル化の進展などにより、産業構造も含め、急速なスピードで事業環境の変化が進んでおります。そのなかで、当社は安定的に収益を向上させるべく、「多様なユーザーの要望に応えて、よりよい商品をより速く、安定価格にて提供する」ことを基本に、「国内基盤の再構築」「海外拠点の強化」「経営システムの活用」「戦略的事業拡大」を目標として掲げております。

現在、鉄鋼、非鉄金属、電子材料、ライフ営業、機械・工具の各事業が、国内及び海外で営業を展開する中、国内に向けては、地域経済に密着した競争力の強化と全社的な情報共有による迅速なサービス体制の確立を目指し、一層の販路拡大に努めるとともに、営業開発部を基点に新商品販売等の取り組みを行っております。加えて、国内事業推進を効率的に支援するために、支店の新設及び拠点の統廃合、設備の更新を積極的に展開してまいります。

また、海外に向けては、アジア地域への販売体制強化戦略として平成16年4月に香港に現地法人を設立したのを皮切りに、現在までに現地法人をタイに1社、中国に2社、ベトナムに1社、韓国に1社、インドネシアに1社を設立、加えて国内取引先との合併事業会社として、タイに3社、中国に1社の設立及び投資を行っております。

今後もグループ一丸となって、国内及び海外の販売強化による、販路のグローバル展開を推進していく所存であります。

(2) 当面の対処すべき課題の内容

「国内基盤の再構築」「海外拠点の強化」「経営システムの活用」「戦略的事業拡大」の基本戦略に加え、グローバル化に伴う「情報セキュリティ強化」及び「内部統制の強化」を推進していくことであります。

国内基盤の再構築につきましては、地域経済に密着した競争力の強化と全社的情報共有によるサービス向上を推進していくことであります。

海外拠点の強化につきましては、中国、ASEANでの拠点網及び人員の強化を推進し国内外のネットワークを充実させることであります。

経営システムの活用につきましては、人材の育成及びIT推進をはじめとして、効率的なグループ経営を推進することです。

戦略的事業拡大につきましては、M&Aや国内取引先海外展開の積極的支援、開発商品の積極的な取り組みを推進していくことであります。

情報セキュリティ強化につきましては、経営のグローバル化に伴い生じる情報セキュリティ上のリスクに関して、その管理体制を強化していくことであります。

内部統制の強化につきましては、多額な取引リスクの評価が必要な案件や投資案件について、与信投資委員会において様々な角度からの検討を行うことであります。

(3) 対処方針

中長期的な会社の経営戦略を達成すべく、下記のような施策を展開し、かつ連携してまいります。

金額の多寡に比例する取引・投資リスクの評価が必要な案件については、様々な角度からの検討を反映させるため、与信投資委員会にてリスクの把握と対策を検討。

鉄鋼事業では、ユーザー件数の拡大、新商品の拡販に加え、営業や物流拠点の新設及び統廃合、設備の新設・更新等による国内販売体制の強化、収益力強化の推進。併せて、中国・東南アジア地域での営業拠点の充実及び市場開拓・拡販。

非鉄金属事業では、国内販売体制の強化に加えて、非鉄合金地金等の輸入販売及び東南アジア地域での新規開拓・拡販。

電子材料事業では、通信・情報、デジタル家電及び車載関連向けプリント配線基板用積層板について、国内販売強化はもとより、香港・タイ・深³³・韓国の現地法人を始めとした海外営業拠点の拡大を図り、販路をグローバルに展開。

ライフ営業事業では、従来からの家庭用品・業務用品・貴金属宝飾品に加え、オリジナルブランド商品開発、海外生産による低価格商品開発を行い、国内販売を推進。通販・テレビショッピングの更なる販売強化、パーソナルカラオケ販売及び付随する曲配信事業の展開、直営アウトレット店の多店舗化による販路の拡大。

機械・工具事業では、安全・環境対応・省力化及び合理化に係わる設備機械の国内販売強化、並びに中国・東南アジア地域向け販売の推進。

営業開発部を中心とした、環境関連商品の開発・販売等の新たな市場の開拓及び展開。

社員教育の推進による人材育成の強化並びに内部統制の推進によるリスク管理体制強化。

情報システムの高度活用による効率経営及びグローバル化に対応するため、コンピュータシステムと通信ネットワークシステムに対する情報セキュリティ管理の強化。

個人情報を含んだ情報資産を適切に管理するため、個人情報管理体制の構築と情報漏洩防止対策の強化。

(4) 具体的な取組状況等

当連結会計年度においても、与信投資委員会は、与信管理及び投資案件について、様々な角度から検討を加え、有効に機能しております。

当連結会計年度において、海外拠点の販売体制強化戦略として、深³⁴現地法人に鉄鋼事業部門を、韓国現地法人に電子材料事業部門をそれぞれ展開しております。

4【事業等のリスク】

有価証券報告書に記載した事業の状況、経理の状況等に関する事項のうち、投資者の判断に重要な影響を及ぼす可能性のある事項には、以下のようなものがあります。

なお、文中の将来に関する事項は、当連結会計年度末現在において、当社グループが判断したものであります。

(1) 連結業績の鉄鋼事業への依存について

当社グループの鉄鋼事業の売上高の比率は当連結会計年度で65.7%を占め、その得意先としては、商用車及び関連の自動車部品業界の割合が高く、その動向による影響は軽視できません。

セグメント売上高推移

| | 第87期 | | 第88期 | | 第89期 | | 第90期 | | 第91期 | |
|------------|--------|------|---------|------|---------|-----|---------|-----|---------|-----|
| 鉄鋼（百万円） | 78,146 | | 105,517 | | 115,397 | | 108,201 | | 117,127 | |
| 構成比/増減率（％） | 64.7 | 32.5 | 69.9 | 35.0 | 70.6 | 9.4 | 67.6 | 6.2 | 65.7 | 8.3 |

(2) 製品及び原材料に係る商品市況の変動による影響について

当社グループの鉄鋼事業・非鉄金属事業及び電子材料事業における主要製品及び使用される原材料は国内及び海外の商品市況により価格変動が発生します。基本的にはユーザー及びメーカーとの協議によりリスクヘッジするシステムで対応するとともにコスト削減等の対応も行ってありますが、価格変動による影響は軽視できません。また、これらの流通過程で発生しうる調達難、在庫過多等のリスクについてもユーザーの使用量及びメーカーの生産量等の情報を迅速に分析し、合理的に対応するよう努めております。

(3) 外国為替レートの変動リスクについて

当社グループの事業には外国通貨による輸出・輸入取引があり、今後も引き続き海外進出が拡大することから、これらの割合も高まっていくものと予想されます。外貨建ての取引は、為替レートの変動リスクを内包しており、円換算後の価値は当社グループの経営成績及び財政状態に影響を与える可能性があります。これらに対し、当社グループは、個々の取引ごとに為替予約をしてリスクヘッジを行い、採算を確定させるように努めております。

(4) 株価変動リスクについて

当社グループは、取引先を中心として株式を保有しており、これらは株価の変動リスクを有しております。これらのリスクに対しては、随時取引上のメリット、配当利回り等を考慮し、株式を整理するなどのリスク軽減施策を講じておりますが、当社グループの経営成績及び財政状態に影響を与える可能性があります。

(5) 金利変動リスクについて

当社グループは、金利スワップを用いるなど借入金に係る金利の変動によるリスクの軽減に努めておりますが、急激な金利の変動は当社グループの経営成績及び財政状態に影響を与える可能性があります。

(6) 信用リスクについて

当社グループの取引には、国内及び海外の取引先に対する売上債権等についての信用リスクが存在いたします。「信用限度管理規定」に基づき、また多額な取引については「与信投資委員会」での検討を踏まえた上で慎重に与信管理を行っておりますが、取引先の信用状態が悪化し、当社グループに対する債務の履行に問題が生じた場合には、当社グループの経営成績及び財政状態に影響を与える可能性があります。

(7) 事業投資リスクについて

当社グループは、新たな事業展開及び既存事業の拡充・強化を図る為、国内及び海外で新会社の設立や既存の会社への投資等を行っております。これらの投資については、社内諸規定に基づき、また「与信投資委員会」での検討を踏まえた上で審査を実施するなど慎重を期しておりますが、投資先企業の企業価値が低下した場合には、当社グループの経営成績及び財政状態に影響を与える可能性があります。

5【経営上の重要な契約等】

特記事項はありません。

6【研究開発活動】

特記事項はありません。

7【財政状態、経営成績及びキャッシュ・フローの状況の分析】

文中の将来に関する事項は、当連結会計年度末現在において当社グループが判断したものであります。

(1) 財政状態の分析

流動資産

当連結会計年度末における流動資産の残高につきましては、前連結会計年度末に比べて55億8千1百万円増加し753億5千7百万円となりました。その要因の主なものは、受取手形及び売掛金が35億5千2百万円増加したこと、また、商品及び製品が14億1千9百万円増加したこと等によるものであります。

固定資産

当連結会計年度末における固定資産の残高につきましては、前連結会計年度末に比べて7億7千5百万円増加し254億3千6百万円となりました。その要因の主なものは、投資有価証券が18億8千6百万円増加したこと等によるものであります。

流動負債

当連結会計年度末における流動負債の残高につきましては、前連結会計年度末に比べて6億1千5百万円増加し583億4千8百万円となりました。その要因の主なものは、支払手形及び買掛金が29億3千3百万円増加したこと等によるものであります。

固定負債

当連結会計年度末における固定負債の残高につきましては、前連結会計年度末に比べて30億4千7百万円増加し104億5千2百万円となりました。その要因の主なものは、繰延税金負債が5億2千7百万円増加したこと等によるものであります。

純資産

当連結会計年度末における純資産の残高につきましては、前連結会計年度末に比べて26億9千4百万円増加し319億9千3百万円となりました。その要因の主なものは、利益剰余金が18億4百万円増加したこと、その他の包括利益累計額においてその他有価証券評価差額金が8億7百万円増加したこと等によるものであります。

(2) 経営成績の分析

「1【業績等の概要】(1)業績」をご参照下さい。

(3) キャッシュ・フローの状況の分析

「1【業績等の概要】(2)キャッシュ・フローの状況」をご参照下さい。

第3【設備の状況】

1【設備投資等の概要】

当社グループ(当社及び連結子会社)では、「販売網の強化・充実、生産・加工設備の増加、省力化及び内部管理体制の強化」を基本的戦略とし、当連結会計年度は鉄鋼事業を中心に4億6千6百万円の設備投資を実施しました。

主な内訳は、鉄鋼事業において、関西地区の基幹物流拠点として取得・建築を行った関西鋼材センターの機械装置2億3百万円であります。

所要資金については、自己資金で充当しております。

2【主要な設備の状況】

当社グループ（当社及び連結子会社）における主要な設備は、以下のとおりであります。

(1) 提出会社

平成26年3月31日現在

| 事業所名 (所在地) | セグメントの名称 | 設備の内容 | 帳簿価額（百万円） | | | | | 従業員数 (人) |
|--|--|---------------------------------|-------------|---------------|---------------------------------|-----|-------|-------------|
| | | | 建物及び 構築物 | 機械装置 及び運搬具 | 土地 (面積㎡) | その他 | 合計 | |
| 本社 (東京都千代田区) (注3) | 鉄鋼事業 非鉄金属事業 電子材料事業 ライフ営業事業 機械・工具事業 | 事務所 工具、器具 及び備品 | 37 | 3 | - | 98 | 139 | 171(6) |
| 北海道地区 苫小牧支店 (北海道苫小牧市) 他1店舗 | 鉄鋼事業 ライフ営業事業 機械・工具事業 | 事務所 倉庫 | 134 | 2 | 42 (4,974.95) | 2 | 181 | 9(2) |
| 東北地区 秋田支店 (秋田県秋田市) 他7店舗 | 鉄鋼事業 非鉄金属事業 ライフ営業事業 機械・工具事業 | 事務所 倉庫 機械及び装置 | 824 | 230 | 1,193 (69,011.60) | 4 | 2,253 | 62(16) |
| 中部地区 名古屋支店 (名古屋市中村区) 他9店舗 (注3) | 鉄鋼事業 非鉄金属事業 ライフ営業事業 機械・工具事業 | 事務所 倉庫 機械及び装置 | 970 | 147 | 500 (22,671.43) 15,743.43 | 12 | 1,632 | 71(37) |
| 関東地区 神奈川支店 (神奈川県藤沢市) 他4店舗 | 鉄鋼事業 非鉄金属事業 ライフ営業事業 機械・工具事業 | 事務所 倉庫 機械及び装置 | 589 | 139 | 889 (41,809.56) | 8 | 1,627 | 94(8) |
| 近畿地区 大阪支店 (大阪市北区) 他5店舗 (注3) | 鉄鋼事業 非鉄金属事業 電子材料事業 ライフ営業事業 機械・工具事業 | 事務所 倉庫 機械及び装置 | 697 | 284 | 628 (24,723.37) | 41 | 1,652 | 57(16) |
| 中国四国地区 広島支店 (広島県安芸郡坂町) 他5店舗 (注3) | 鉄鋼事業 非鉄金属事業 ライフ営業事業 機械・工具事業 | 事務所 倉庫 機械及び装置 | 376 | 46 | 991 (17,318.58) | 7 | 1,420 | 40(12) |
| 九州地区 九州支店 (福岡市博多区) 他3店舗 (注3) | 鉄鋼事業 非鉄金属事業 ライフ営業事業 機械・工具事業 | 事務所 倉庫 機械及び装置 | 95 | 15 | 491 (9,356.91) | 1 | 604 | 26(12) |
| - | 全社共通 | 社宅及び 賃貸設備 (駐車場・ マンション) | 451 | - | 302 (21,958.40) | - | 753 | - |

- (注) 1. 帳簿価額には、建設仮勘定の金額を含んでおりません。
2. 上記の中の<外書>は連結会社以外からの賃借の土地であります。
3. 建物を賃借しており、年間賃借料は353百万円であります。
4. 現在休止中の主要な設備はありません。
5. 従業員数は就業人員であります。なお、(外書)は期末の臨時雇用者数であります。

(2) 国内子会社

平成26年3月31日現在

| 会社名 (所在地) | セグメントの名称 | 設備の内容 | 帳簿価額(百万円) | | | | | 従業員数 (人) |
|-----------------------|------------------|---------------|-------------|---------------|--------------------|-----|-----|-------------|
| | | | 建物及び 構築物 | 機械装置 及び運搬具 | 土地 (面積㎡) | その他 | 合計 | |
| エヌケーテック株 (さいたま市北区) | 鉄鋼事業及び 非鉄金属事業 | 事務所 生産設備 | 182 | 91 | 320 (3,870.61) | 0 | 594 | 38 |
| 日本洋食器株 (新潟県燕市) | ライフ営業事業 | 事務所 生産設備 | 23 | 8 | 126 (17,638.44) | 8 | 167 | 32 |
| 佐藤物流株 (千葉県浦安市) | 鉄鋼事業及び 非鉄金属事業 | 土地 車輛 | 2 | 27 | 85 (330.57) | 0 | 115 | 18 |
| メタルアクト株 (名古屋市中区) | 鉄鋼事業 | 事務所 | 18 | 0 | - 1,172.69 | 3 | 22 | 30 |
| 佐藤ケミグラス株 (大阪市北区) | 非鉄金属事業 | 工具、器具及び 備品 | - | 0 | - | 5 | 5 | 23 |
| 植木フォーミング株 (東京都昭島市) | 鉄鋼事業 | 事務所 生産設備 | 27 | 141 | 138 (46,634.08) | 0 | 307 | 38 |

- (注) 1. 帳簿価額には、建設仮勘定の金額を含んでおりません。
 2. 現在休止中の主要な設備はありません。
 3. 従業員数は就業人員であります。
 4. 上記の中の<外書>は連結会社以外からの賃借の土地であります。

(3) 在外子会社

平成26年3月31日現在

| 会社名 (所在地) | セグメントの名称 | 設備の内容 | 帳簿価額(百万円) | | | | | 従業員数 (人) |
|--|------------------|---------------|-------------|---------------|-------------|-----|----|-------------|
| | | | 建物及び 構築物 | 機械装置 及び運搬具 | 土地 (面積㎡) | その他 | 合計 | |
| 香港佐藤商事有限公司 (Hong Kong) | 電子材料事業 | 工具、器具及び 備品 | - | - | - | 0 | 0 | 9 |
| SATO-SHOJI (THAILAND) CO., LTD. (Thailand) | 鉄鋼事業及び 電子材料事業 | 事務所 | 12 | - | - | 5 | 17 | 29 |
| 上海佐商貿易有限公司 (Shanghai) | 鉄鋼事業及び 非鉄金属事業 | 工具、器具及び 備品 | - | 19 | - | 4 | 23 | 17 |

- (注) 1. 帳簿価額には、建設仮勘定の金額を含んでおりません。
 2. 現在休止中の主要な設備はありません。
 3. 従業員数は就業人員であります。

3【設備の新設、除却等の計画】

(1) 重要な設備の新設

重要な設備の新設の計画はありません。

(2) 重要な設備の改修

経常的な設備の更新のための除却等を除き、重要な設備の改修の計画はありません。

第4【提出会社の状況】

1【株式等の状況】

(1)【株式の総数等】

【株式の総数】

| 種類 | 発行可能株式総数(株) |
|------|-------------|
| 普通株式 | 87,000,000 |
| 計 | 87,000,000 |

【発行済株式】

| 種類 | 事業年度末現在発行数 (株) (平成26年3月31日) | 提出日現在発行数 (株) (平成26年6月26日) | 上場金融商品取引所名 又は登録認可金融商品 取引業協会名 | 内容 |
|------|-----------------------------------|---------------------------------|------------------------------------|---------------|
| 普通株式 | 21,799,050 | 21,799,050 | 東京証券取引所第一部 | 単元株式数 100株 |
| 計 | 21,799,050 | 21,799,050 | - | - |

(2)【新株予約権等の状況】

会社法に基づき発行した新株予約権は、次のとおりであります。

<佐藤商事株式会社 第1回新株予約権>

平成24年12月14日取締役会決議

| | 事業年度末現在 (平成26年3月31日) | 提出日の前月末現在 (平成26年5月31日) |
|--|---|---------------------------|
| 新株予約権の数(個) | 583(注)1 | 583(注)1 |
| 新株予約権のうち自己新株予約権の数(個) | - | - |
| 新株予約権の目的となる株式の種類 | 普通株式 | 同左 |
| 新株予約権の目的となる株式の数(株) | 58,300(注)2 | 58,300(注)2 |
| 新株予約権の行使時の払込金額(円) | 1株当たり1円 | 同左 |
| 新株予約権の行使期間 | 自平成25年1月18日 至平成55年1月17日 | 同左 |
| 新株予約権の行使により株式を発行する場合の 株式の発行価格及び資本組入額(円) | 発行価格 487(注)3 資本組入額 244 | 同左 |
| 新株予約権の行使の条件 | (注)4 | 同左 |
| 新株予約権の譲渡に関する事項 | 譲渡による新株予約権の取得については、当社取締役会の決議による承認を要するものとする。 | - |
| 代用払込みに関する事項 | - | - |
| 組織再編成行為に伴う新株予約権の交付に関する事項 | (注)5 | 同左 |

(注)1. 新株予約権の目的である株式の種類は当社普通株式とし、各新株予約権の目的である株式の数(以下、「付与株式数」という。)は100株とする。

2. 新株予約権を割り当てる日(平成24年12月14日に開示のとおり、平成25年1月18日と定める。以下、「割当日」という。)後、当社が当社普通株式につき、株式分割(当社普通株式の株式無償割当てを含む。以下、株式分割の記載につき同じ。)又は株式併合を行う場合、次の算式により付与株式数を調整するものとする。ただし、かかる調整は、新株予約権のうち、当該時点で行使されていない新株予約権の目的である株式の数について行われ、調整の結果生じる1株未満の端数については、これを切り捨てるものとする。

調整後付与株式数 = 調整前付与株式数 × 株式分割・株式併合の比率

調整後付与株式数は、株式分割の場合は、当該株式分割の基準日の翌日(基準日を定めないときは、その効力発生日)以降、株式併合の場合は、その効力発生日以降、これを適用する。

また、上記の他、割当日後、当社が合併、会社分割又は株式交換を行う場合及びその他これらの場合に準じて付与株式数の調整を必要とする場合、当社は、当社取締役会において必要と認める付与株式数の調整を行うことができる。

3. 発行価格は、新株予約権の行使時の払込金額（1株当たり1円）と付与日における新株予約権の公正な評価単価（1株当たり486円）を合算する。
4. (1) 新株予約権者は、当社の取締役、監査役及び執行役員いずれの地位をも喪失した日の翌日から10日間以内（10日目が休日には翌営業日）に限り、新株予約権を行使することができる。
(2) 上記(1)にかかわらず、当社が消滅会社となる合併契約承認の議案、当社が分割会社となる分割契約若しくは分割計画承認の議案、当社が完全子会社となる株式交換契約若しくは株式移転計画承認の議案につき、当社株主総会で承認された場合（株主総会決議が不要の場合は、当社取締役会決議または会社法第416条第4項の規定に従い委任された執行役の決定がなされた場合）、当該承認日の翌日から30日間に限り新株予約権を行使できるものとする。ただし、（注）5に定める組織再編行為に伴う新株予約権の交付に関する事項に従って新株予約権者に再編対象会社の新株予約権が交付される場合を除くものとする。
(3) その他の条件については、当社と新株予約権者との間で締結する「新株予約権割当契約」に定めるところによる。
5. 当社が合併（当社が合併により消滅する場合に限る。）、吸収分割若しくは新設分割（それぞれ当社が分割会社となる場合に限る。）、株式交換若しくは株式移転（それぞれ当社が完全子会社となる場合に限る。）（以上を総称して以下「組織再編行為」という。）をする場合において、組織再編行為の効力発生日（吸収合併につき吸収合併がその効力を生ずる日、新設合併につき新設合併設立株式会社成立の日、吸収分割につき吸収分割がその効力を生ずる日、新設分割につき新設分割設立株式会社成立の日、株式交換につき株式交換がその効力を生ずる日、及び株式移転につき株式移転設立完全親会社の成立の日をいう。以下同じ。）の直前において残存する新株予約権（以下、「残存新株予約権」という。）を保有する新株予約権者に対し、それぞれの場合につき、会社法第236条第1項第8号のイからホまでに掲げる株式会社（以下「再編対象会社」という。）の新株予約権をそれぞれ交付することとする。ただし、以下の各号に沿って再編対象会社の新株予約権を交付する旨を、吸収合併契約、新設合併契約、吸収分割契約、新設分割計画、株式交換契約又は株式移転計画において定めることを条件とする。
 - (1) 交付する再編対象会社の新株予約権の数
新株予約権者が保有する残存新株予約権の数と同一の数をそれぞれ交付するものとする。
 - (2) 新株予約権の目的である再編対象会社の株式の種類
再編対象会社の普通株式とする。
 - (3) 新株予約権の目的である再編対象会社の株式の数
組織再編行為の条件等を勘案のうえ、（注）1及び（注）2に準じて決定する。
 - (4) 新株予約権の行使に際して出資される財産の価額
交付される各新株予約権の行使に際して出資される財産の価額は、以下に定める再編後行使価額に上記(3)に従って決定される当該各新株予約権の目的である再編対象会社の株式の数を乗じて得られる金額とする。再編後行使価額は、交付される各新株予約権を行使することにより交付を受けることができる再編対象会社の株式1株当たり1円とする。
 - (5) 新株予約権を行使することができる期間
新株予約権を行使することができる期間の開始日と組織再編行為の効力発生日のうちいずれか遅い日から、新株予約権を行使することができる期間の満了日までとする。
 - (6) 新株予約権の行使により株式を発行する場合における増加する資本金及び資本準備金に関する事項
下記に準じて決定する。
新株予約権の行使により株式を発行する場合における増加する資本金の額は、会社計算規則第17条第1項に従い算出される資本金等増加限度額の2分の1の金額とし、計算の結果1円未満の端数が生じる場合は、これを切り上げるものとする。
新株予約権の行使により株式を発行する場合における増加する資本準備金の額は、上記記載の資本金等増加限度額から上記に定める増加する資本金の額を減じた額とする。
 - (7) 譲渡による新株予約権の取得の制限
譲渡による新株予約権の取得については、再編対象会社の取締役会の決議による承認を要するものとする。

- (8) 新株予約権の行使の条件
(注) 4に準じて決定する。

- (9) 新株予約権の取得条項

当社は、以下の 、 、 、 又は の議案につき当社株主総会で承認された場合（株主総会決議が不要の場合は、当社取締役会決議又は会社法第416条第4項の規定に従い委任された執行役の決定がなされた場合）は、当社取締役会が別途定める日に、新株予約権を無償で取得することができる。

当社が消滅会社となる合併契約承認の議案

当社が分割会社となる分割契約又は分割計画承認の議案

当社が完全子会社となる株式交換契約又は株式移転計画承認の議案

当社の発行する全部の株式の内容として譲渡による当該株式の取得について当社の承認を要することについての定めを設ける定款の変更承認の議案

新株予約権の目的である種類の株式の内容として譲渡による当該種類の株式の取得について当社の承認を要すること又は当該種類の株式について当社が株主総会の決議によってその全部を取得することについての定めを設ける定款の変更承認の議案

<佐藤商事株式会社 第2回新株予約権>
平成25年12月20日取締役会決議

| | 事業年度末現在 (平成26年3月31日) | 提出日の前月末現在 (平成26年5月31日) |
|--|---|---------------------------|
| 新株予約権の数(個) | 580(注)1 | 580(注)1 |
| 新株予約権のうち自己新株予約権の数(個) | - | - |
| 新株予約権の目的となる株式の種類 | 普通株式 | 同左 |
| 新株予約権の目的となる株式の数(株) | 58,000(注)2 | 58,000(注)2 |
| 新株予約権の行使時の払込金額(円) | 1株当たり1円 | 同左 |
| 新株予約権の行使期間 | 自平成26年1月15日 至平成56年1月14日 | 同左 |
| 新株予約権の行使により株式を発行する場合の株式の発行価格及び資本組入額(円) | 発行価格 603(注)3 資本組入額 302 | 同左 |
| 新株予約権の行使の条件 | (注)4 | 同左 |
| 新株予約権の譲渡に関する事項 | 譲渡による新株予約権の取得については、当社取締役会の決議による承認を要するものとする。 | - |
| 代用払込みに関する事項 | - | - |
| 組織再編成行為に伴う新株予約権の交付に関する事項 | (注)5 | 同左 |

(注)1.新株予約権の目的である株式の種類は当社普通株式とし、各新株予約権の目的である株式の数(以下、「付与株式数」という。)は100株とする。

2.新株予約権を割り当てる日(平成25年12月20日に開示のとおり、平成26年1月15日と定める。以下、「割当日」という。)後、当社が当社普通株式につき、株式分割(当社普通株式の株式無償割当てを含む。以下、株式分割の記載につき同じ。)又は株式併合を行う場合、次の算式により付与株式数を調整するものとする。ただし、かかる調整は、新株予約権のうち、当該時点で行使されていない新株予約権の目的である株式の数について行われ、調整の結果生じる1株未満の端数については、これを切り捨てるものとする。

調整後付与株式数 = 調整前付与株式数 × 株式分割・株式併合の比率

調整後付与株式数は、株式分割の場合は、当該株式分割の基準日の翌日(基準日を定めないときは、その効力発生日)以降、株式併合の場合は、その効力発生日以降、これを適用する。

また、上記の他、割当日後、当社が合併、会社分割又は株式交換を行う場合及びその他これらの場合に準じて付与株式数の調整を必要とする場合、当社は、当社取締役会において必要と認める付与株式数の調整を行うことができる。

3.発行価格は、新株予約権の行使時の払込金額(1株当たり1円)と付与日における新株予約権の公正な評価単価(1株当たり602円)を合算する。

4.(1)新株予約権者は、当社の取締役、監査役及び執行役員いずれの地位をも喪失した日の翌日から10日間以内(10日目が休日に当たる場合には翌営業日)に限り、新株予約権を行使することができる。

(2)上記(1)にかかわらず、当社が消滅会社となる合併契約承認の議案、当社が分割会社となる分割契約若しくは分割計画承認の議案、当社が完全子会社となる株式交換契約若しくは株式移転計画承認の議案につき、当社株主総会で承認された場合(株主総会決議が不要の場合は、当社取締役会決議または会社法第416条第4項の規定に従い委任された執行役の決定がなされた場合)、当該承認日の翌日から30日間に限り新株予約権を行使できるものとする。ただし、(注)5に定める組織再編行為に伴う新株予約権の交付に関する事項に従って新株予約権者に再編対象会社の新株予約権が交付される場合を除くものとする。

(3)その他の条件については、当社と新株予約権者との間で締結する「新株予約権割当契約」に定めるところによる。

5.当社が合併(当社が合併により消滅する場合に限る。)、吸収分割若しくは新設分割(それぞれ当社が分割会社となる場合に限る。)、株式交換若しくは株式移転(それぞれ当社が完全子会社となる場合に限る。)(以上を総称して以下「組織再編行為」という。)をする場合において、組織再編行為の効力発生日(吸収合併につき吸収合併がその効力を生ずる日、新設合併につき新設合併設立株式会社成立の日、吸収分割につき吸収分割がその効力を生ずる日、新設分割につき新設分割設立株式会社

成立の日、株式交換につき株式交換がその効力を生ずる日、及び株式移転につき株式移転設立完全親会社の成立の日をいう。以下同じ。)の直前において残存する新株予約権(以下、「残存新株予約権」という。)を保有する新株予約権者に対し、それぞれの場合につき、会社法第236条第1項第8号のイからホまでに掲げる株式会社(以下「再編対象会社」という。)の新株予約権をそれぞれ交付することとする。ただし、以下の各号に沿って再編対象会社の新株予約権を交付する旨を、吸収合併契約、新設合併契約、吸収分割契約、新設分割計画、株式交換契約又は株式移転計画において定めることを条件とする。

(1) 交付する再編対象会社の新株予約権の数

新株予約権者が保有する残存新株予約権の数と同一の数をそれぞれ交付するものとする。

(2) 新株予約権の目的である再編対象会社の株式の種類

再編対象会社の普通株式とする。

(3) 新株予約権の目的である再編対象会社の株式の数

組織再編行為の条件等を助案のうえ、(注)1及び(注)2に準じて決定する。

(4) 新株予約権の行使に際して出資される財産の価額

交付される各新株予約権の行使に際して出資される財産の価額は、以下に定める再編後行使価額に上記(3)に従って決定される当該各新株予約権の目的である再編対象会社の株式の数を乗じて得られる金額とする。再編後行使価額は、交付される各新株予約権を行使することにより交付を受けることができる再編対象会社の株式1株当たり1円とする。

(5) 新株予約権を行使することができる期間

新株予約権を行使することができる期間の開始日と組織再編行為の効力発生日のうちいずれか遅い日から、新株予約権を行使することができる期間の満了日までとする。

(6) 新株予約権の行使により株式を発行する場合における増加する資本金及び資本準備金に関する事項

下記に準じて決定する。

新株予約権の行使により株式を発行する場合における増加する資本金の額は、会社計算規則第17条第1項に従い算出される資本金等増加限度額の2分の1の金額とし、計算の結果1円未満の端数が生じる場合は、これを切り上げるものとする。

新株予約権の行使により株式を発行する場合における増加する資本準備金の額は、上記記載の資本金等増加限度額から上記に定める増加する資本金の額を減じた額とする。

(7) 譲渡による新株予約権の取得の制限

譲渡による新株予約権の取得については、再編対象会社の取締役会の決議による承認を要するものとする。

(8) 新株予約権の行使の条件

(注)4に準じて決定する。

(9) 新株予約権の取得条項

当社は、以下の 、 、 、 又は の議案につき当社株主総会で承認された場合(株主総会決議が不要の場合は、当社取締役会決議又は会社法第416条第4項の規定に従い委任された執行役の決定がなされた場合)は、当社取締役会が別途定める日に、新株予約権を無償で取得することができる。

当社が消滅会社となる合併契約承認の議案

当社が分割会社となる分割契約又は分割計画承認の議案

当社が完全子会社となる株式交換契約又は株式移転計画承認の議案

当社の発行する全部の株式の内容として譲渡による当該株式の取得について当社の承認を要することについての定めを設ける定款の変更承認の議案

新株予約権の目的である種類の株式の内容として譲渡による当該種類の株式の取得について当社の承認を要すること又は当該種類の株式について当社が株主総会の決議によってその全部を取得することについての定めを設ける定款の変更承認の議案

(3) 【行使価額修正条項付新株予約権付社債券等の行使状況等】

該当事項はありません。

(4) 【ライツプランの内容】

該当事項はありません。

(5) 【発行済株式総数、資本金等の推移】

| 年月日 | 発行済株式 総数増減数 (千株) | 発行済株式 総数残高 (千株) | 資本金増減額 (百万円) | 資本金残高 (百万円) | 資本準備金 増減額 (百万円) | 資本準備金 残高 (百万円) |
|-------------------|------------------------|-----------------------|-----------------|----------------|-----------------------|----------------------|
| 平成25年6月27日 (注) | 8 | 21,799 | 2 | 1,321 | 2 | 789 |

(注) 新株予約権の行使による増加であります。

(6) 【所有者別状況】

平成26年3月31日現在

| 区分 | 株式の状況(1単元の株式数100株) | | | | | | | | 単元未満 株式の状況 (株) |
|-----------------|--------------------|--------|--------------|------------|-------|------|--------|---------|----------------------|
| | 政府及び 地方公共団体 | 金融機関 | 金融商品 取引業者 | その他の 法人 | 外国法人等 | | 個人その他 | 計 | |
| | | | | | 個人以外 | 個人 | | | |
| 株主数(人) | - | 25 | 31 | 308 | 57 | 1 | 3,934 | 4,356 | - |
| 所有株式数 (単元) | - | 31,872 | 2,191 | 105,445 | 8,146 | 2 | 70,056 | 217,712 | 27,850 |
| 所有株式数の 割合(%) | - | 14.64 | 1.01 | 48.43 | 3.74 | 0.00 | 32.18 | 100.00 | - |

(注) 自己株式77,220株は、「個人その他」に772単元、「単元未満株式の状況」に20株含まれております。

(7) 【大株主の状況】

平成26年3月31日現在

| 氏名又は名称 | 住所 | 所有株式数 (千株) | 発行済株式総数に 対する所有株式数 の割合(%) |
|--------------|------------------------------|---------------|--------------------------------|
| 三神興業株式会社 | 東京都中央区八丁堀一丁目13番10号 | 1,575 | 7.23 |
| いすゞ自動車株式会社 | 東京都品川区南大井六丁目26番1号 | 1,451 | 6.66 |
| 日野自動車株式会社 | 東京都日野市日野台三丁目1番地1 | 1,270 | 5.83 |
| NOK株式会社 | 東京都港区芝大門一丁目12番15号 | 619 | 2.84 |
| 株式会社りそな銀行 | 大阪市中央区備後町二丁目2番1号 | 554 | 2.54 |
| 佐藤商事取引先持株会 | 東京都千代田区丸の内一丁目8番1号 | 546 | 2.51 |
| 三原不動産株式会社 | 東京都中央区銀座四丁目8番4号 | 530 | 2.43 |
| 日本シイエムケイ株式会社 | 東京都新宿区西新宿六丁目5番1号 | 512 | 2.35 |
| JFEスチール株式会社 | 東京都千代田区内幸町二丁目2番3号 日比谷国際ビル | 500 | 2.29 |
| 山陽特殊製鋼株式会社 | 兵庫県姫路市飾磨区中島字一文字 3007番地 | 499 | 2.29 |
| 計 | - | 8,058 | 36.97 |

(8) 【議決権の状況】
 【発行済株式】

平成26年3月31日現在

| 区分 | 株式数(株) | 議決権の数(個) | 内容 |
|----------------|-----------------|----------|------------|
| 無議決権株式 | - | - | - |
| 議決権制限株式(自己株式等) | - | - | - |
| 議決権制限株式(その他) | - | - | - |
| 完全議決権株式(自己株式等) | 普通株式 77,200 | - | 単元株式数 100株 |
| 完全議決権株式(その他) | 普通株式 21,694,000 | 216,940 | 同上 |
| 単元未満株式 | 普通株式 27,850 | - | - |
| 発行済株式総数 | 21,799,050 | - | - |
| 総株主の議決権 | - | 216,940 | - |

(注) 「単元未満株式」欄の普通株式には、当社所有の自己保有株式が次のとおり含まれております。
 自己保有株式 20株

【自己株式等】

平成26年3月31日現在

| 所有者の氏名又は名称 | 所有者の住所 | 自己名義所有株式数(株) | 他人名義所有株式数(株) | 所有株式数の合計(株) | 発行済株式総数に対する所有株式数の割合(%) |
|---------------------|-------------------|--------------|--------------|-------------|------------------------|
| (自己保有株式) 佐藤商事(株) | 東京都千代田区丸の内一丁目8番1号 | 77,200 | - | 77,200 | 0.35 |
| 計 | - | 77,200 | - | 77,200 | 0.35 |

(9) 【ストック・オプション制度の内容】

会社法第361条の規定に基づき、当社取締役及び監査役に対して、株式報酬型ストック・オプション制度を導入することを平成24年6月27日開催の第89期定時株主総会において決議いたしました。また、平成26年6月26日開催の第91期定時株主総会において、ストック・オプションの行使条件の一部変更について決議いたしました。

(平成24年12月14日取締役会決議)

| | |
|--------------------------|--------------------------|
| 決議年月日 | 平成24年12月14日 |
| 付与対象者の区分及び人数 | 当社取締役9名及び監査役3名 |
| 新株予約権の目的となる株式の種類 | 普通株式 |
| 株式の数 | 「(2)新株予約権等の状況」に記載しております。 |
| 新株予約権の行使時の払込金額 | 同上 |
| 新株予約権の行使期間 | 同上 |
| 新株予約権の行使の条件 | 同上 |
| 新株予約権の譲渡に関する事項 | 同上 |
| 代用払込みに関する事項 | - |
| 組織再編成行為に伴う新株予約権の交付に関する事項 | 「(2)新株予約権等の状況」に記載しております。 |

(平成25年12月20日取締役会決議)

| | |
|--------------------------|--------------------------|
| 決議年月日 | 平成25年12月20日 |
| 付与対象者の区分及び人数 | 当社取締役10名及び監査役3名 |
| 新株予約権の目的となる株式の種類 | 普通株式 |
| 株式の数 | 「(2)新株予約権等の状況」に記載しております。 |
| 新株予約権の行使時の払込金額 | 同上 |
| 新株予約権の行使期間 | 同上 |
| 新株予約権の行使の条件 | 同上 |
| 新株予約権の譲渡に関する事項 | 同上 |
| 代用払込みに関する事項 | - |
| 組織再編成行為に伴う新株予約権の交付に関する事項 | 「(2)新株予約権等の状況」に記載しております。 |

2【自己株式の取得等の状況】

【株式の種類等】 会社法第155条第3号に該当する普通株式の取得及び会社法第155条第7号に該当する普通株式の取得

(1)【株主総会決議による取得の状況】

該当事項ありません。

(2)【取締役会決議による取得の状況】

| 区分 | 株式数(株) | 価額の総額(百万円) |
|--|--------|------------|
| 取締役会(平成26年2月17日)での決議状況 (取得日 平成26年2月18日) | 73,000 | 50 |
| 当事業年度前における取得自己株式 | | |
| 当事業年度における取得自己株式 | 73,000 | 50 |
| 残存決議株式の総数及び価額の総額 | | |
| 当事業年度の末日現在の未行使割合(%) | | |
| 当期間における取得自己株式 | | |
| 提出日現在の未行使割合(%) | | |

(3)【株主総会決議又は取締役会決議に基づかないものの内容】

| 区分 | 株式数(株) | 価額の総額(百万円) |
|-----------------|--------|------------|
| 当事業年度における取得自己株式 | 265 | 0 |
| 当期間における取得自己株式 | | |

(注) 当期間における取得自己株式には、平成26年6月1日からこの有価証券報告書提出日までの単元未満株式の買取りによる株式は含まれておりません。

(4)【取得自己株式の処理状況及び保有状況】

| 区分 | 当事業年度 | | 当期間 | |
|-----------------------------|--------|--------------|--------|--------------|
| | 株式数(株) | 処分価額の総額(百万円) | 株式数(株) | 処分価額の総額(百万円) |
| 引き受ける者の募集を行った取得自己株式 | | | | |
| 消却の処分を行った取得自己株式 | | | | |
| 合併、株式交換、会社分割に係る移転を行った取得自己株式 | | | | |
| その他 (注) | | | | |
| 保有自己株式数 | 77,220 | | 77,220 | |

(注) 当期間における保有自己株式数には、平成26年6月1日からこの有価証券報告書提出日までの単元未満株式の買取り及び売渡による株式は含まれておりません。

3【配当政策】

当社は、企業体質の強化、今後の収益見通し等を考慮し、継続的に利益確保を図るとともに、配当性向等を勘案し、株主に対して安定配当を行うことを基本方針としております。

また、会社法第454条第5項の規定に基づき、取締役会の決議によって中間配当を行うことができる旨を定款に定めております。

当社の剰余金の配当は、中間配当及び期末配当の年2回を基本的な方針としております。配当の決定機関については、中間配当は取締役会、期末配当は株主総会としております。

内部留保資金につきましては、事業推進を効率的に支援するための設備投資資金等に充てるとともに、将来の営業体制の強化、業績の向上に役立てたいと考えております。

当事業年度の期末配当金につきましては、普通配当として1株につき12.5円とし、中間配当1株につき10円と合わせ、年間では1株につき22.5円とすることといたしました。

また、翌事業年度以降の配当につきましても、上述の基本方針に従い、安定配当を行っていく予定であります。

(注) 基準日が当事業年度に属する剰余金の配当は、以下のとおりであります。

| 決議年月日 | 配当金の総額 (百万円) | 1株当たり配当額 (円) |
|------------------------|--------------|--------------|
| 平成25年11月6日 取締役会決議 | 217 | 10.0 |
| 平成26年6月26日 定時株主総会決議 | 271 | 12.5 |

4【株価の推移】

(1)【最近5年間の事業年度別最高・最低株価】

| 回次 | 第87期 | 第88期 | 第89期 | 第90期 | 第91期 |
|-------|---------|---------|---------|---------|---------|
| 決算年月 | 平成22年3月 | 平成23年3月 | 平成24年3月 | 平成25年3月 | 平成26年3月 |
| 最高(円) | 586 | 617 | 626 | 619 | 749 |
| 最低(円) | 408 | 382 | 421 | 466 | 512 |

(注) 最高・最低株価は、東京証券取引所市場第一部におけるものであります。

(2)【最近6月間の月別最高・最低株価】

| 月別 | 平成25年10月 | 11月 | 12月 | 平成26年1月 | 2月 | 3月 |
|-------|----------|-----|-----|---------|-----|-----|
| 最高(円) | 606 | 655 | 688 | 749 | 722 | 710 |
| 最低(円) | 568 | 586 | 630 | 663 | 612 | 653 |

(注) 最高・最低株価は、東京証券取引所市場第一部におけるものであります。

5【役員の状況】

| 役名 | 職名 | 氏名 | 生年月日 | 略歴 | 任期 | 所有株式数 (千株) |
|-------------|--|-------|--------------|---|------|---------------|
| 代表取締役 会長 | | 村田 和夫 | 昭和16年10月17日生 | 昭和39年4月 当社入社 昭和58年10月 栃木支店長 平成3年2月 統括部長 平成4年6月 取締役 平成12年6月 常務取締役 平成15年4月 代表取締役社長 平成18年4月 香港佐藤商事有限公司董事長 平成19年6月 メタルアクト㈱代表取締役社長 (現任) 平成26年4月 代表取締役会長(現任) | (注)2 | 127 |
| 代表取締役 社長 | | 永瀬 哲郎 | 昭和32年7月29日生 | 昭和57年4月 当社入社 平成9年4月 非鉄金属部第2課長 平成16年4月 電子材料部長 平成18年6月 取締役・統括部長 平成21年4月 常務取締役 部門担当 平成23年4月 専務取締役 部門総括 平成25年4月 取締役副社長 部門総括 平成26年4月 代表取締役社長 (現任) | (注)2 | 2 |
| 取締役 | 専務執行役員 経営部門総括 | 田浦 義明 | 昭和29年5月9日生 | 昭和52年4月 ㈱大和銀行(現㈱りそな銀行)入社 平成15年6月 同行執行役 人事部担当 平成17年6月 同行常務執行役員東京中央地域C E O兼キャピトルみなと地域C E O 平成20年4月 同行常務執行役員 内部監査部門担当 平成21年6月 当社顧問 平成21年6月 取締役 平成22年3月 取締役 部門担当 平成23年4月 常務取締役 部門総括 平成25年4月 専務取締役 部門総括 平成26年6月 取締役専務執行役員 経営部門総 括(現任) | (注)2 | 3 |
| 取締役 | 常務執行役員 鉄鋼部門(中 部・近畿・中 四国・九州地 区鉄鋼店)・ 営業開発部門 総括 | 音羽 正利 | 昭和32年1月26日生 | 昭和55年4月 当社入社 平成8年4月 八戸営業所長 平成13年10月 鶴岡支店長 平成17年4月 統括部長 平成19年4月 執行役員 平成20年6月 取締役 平成22年4月 取締役 部門担当 平成23年4月 常務取締役 鉄鋼部門(東北地区 鉄鋼店)総括 平成23年6月 常務取締役 鉄鋼部門(北海道・ 東北地区鉄鋼店)総括 平成25年4月 常務取締役 鉄鋼部門(北海道・ 東北・中四国・九州地区鉄鋼店) 総括 平成26年4月 常務取締役 鉄鋼部門(中部・近 畿・中四国・九州地区鉄鋼店)総 括 平成26年6月 取締役常務執行役員 鉄鋼部門 (中部・近畿・中四国・九州地区 鉄鋼店)・営業開発部門総括(現 任) | (注)2 | 4 |

| 役名 | 職名 | 氏名 | 生年月日 | 略歴 | 任期 | 所有株式数 (千株) |
|---------------|---|-------|-------------|--|------|---------------|
| 取締役 | 常務執行役員 鉄鋼部門(本 社内部門・ 海外部門・福 島・関東地区 鉄鋼店)総括 | 野澤 哲夫 | 昭和32年1月23日生 | 昭和55年12月 当社入社 平成7年5月 滋賀支店長 平成17年4月 統括部長 平成19年4月 執行役員 平成23年6月 取締役 鉄鋼部門総括 平成24年6月 取締役 鉄鋼部門(本社国内部 門・北関東・福島・北陸地区鉄鋼 店)総括 平成25年4月 取締役 鉄鋼部門(本社国内部 門・海外部門・神奈川支店及び東 北・北関東地区鉄鋼店)・海外部 門(韓国)総括 平成26年4月 常務取締役 鉄鋼部門(本社国内 部門・海外部門・福島・関東地区 鉄鋼店)・営業開発部門総括 平成26年6月 取締役常務執行役員 鉄鋼部門 (本社国内部門・海外部門・福 島・関東地区鉄鋼店)総括(現 任) | (注)2 | 4 |
| 常勤監査役 | | 澤 信彦 | 昭和21年8月28日生 | 昭和44年4月 当社入社 平成7年5月 監査部長 平成13年6月 日本クラッチ(株)(現エヌケーテッ ク(株))常務取締役 平成21年6月 同社代表取締役社長 平成23年6月 当社顧問 平成23年6月 常勤監査役(現任) | (注)3 | 11 |
| 常勤監査役 (注)1 | | 饗庭 典宏 | 昭和30年6月22日生 | 昭和53年4月 (株)大和銀行 (現(株)りそな銀行)入社 平成11年4月 同行 池袋支店長 平成16年4月 日本トラスティ・サービス信託銀 行(株) 総務部長 平成18年6月 りそな信託銀行(株) (現(株)りそな銀行)経営管理部長 平成20年6月 日本トラスティ・サービス信託銀 行(株) 常務取締役 平成26年6月 当社常勤監査役(現任) | (注)4 | |
| 監査役 (注)1 | | 斎藤 脩 | 昭和22年9月14日生 | 昭和45年4月 日本鋼管(株)入社 平成11年6月 同社取締役総合企画部長 平成12年4月 同社常務執行役員総合企画部長 平成13年4月 同社専務執行役員総合企画部長 平成14年9月 J F E ホールディングス(株) 専務執行役員 平成17年4月 J F E エンジニアリング(株) 代表取締役社長 平成17年6月 J F E ホールディングス(株) 取締役 平成20年6月 東京リース(株)取締役 平成21年4月 東京センチュリーリース(株) 監査役 平成23年6月 当社監査役(現任) | (注)3 | 4 |
| 計 | | | | | | 158 |

(注)1. 常勤監査役饗庭典宏及び監査役斎藤脩は、会社法第2条第16号に定める社外監査役であります。

2. 平成26年6月26日開催の定時株主総会の終結の時から2年間
3. 平成23年6月28日開催の定時株主総会の終結の時から4年間
4. 平成26年6月26日開催の定時株主総会の終結の時から4年間

5. 取締役会を「経営方針の決定および業務執行を監督する機関」として明確に位置づけ、経営と業務執行を分離し、意思決定の迅速化と業務執行の強化・効率化を図ることを目的として執行役員制度を変更いたしました。

当社は、すでに執行役員制度を導入しておりますが、さらに機動的かつ効率的な業務執行を実現するため、執行役員制度を改定します。

執行役員の選任・解任は取締役会で決定します。

取締役は執行役員を兼務することができます。

執行役員と会社との関係を委任契約（2年）とします。

執行役員の業務執行責任をより明確にします。

執行役員は次のとおりであります。

| 地位 | 氏名 | 担当 |
|------------|-------|--------------------------------------|
| 専務執行役員(注)6 | 田浦 義明 | 経営部門総括 |
| 常務執行役員(注)6 | 音羽 正利 | 鉄鋼部門（中部・近畿・中四国・九州地区鉄鋼店） ・営業開発部門総括 |
| 常務執行役員(注)6 | 野澤 哲夫 | 鉄鋼部門（本社内部門・海外部門・福島・関東地区鉄鋼店）総括 |
| 上席執行役員 | 秋元 雅行 | 安全・I S O推進部統括 |
| 上席執行役員 | 小松 和夫 | 鉄鋼部門（北海道・東北・新潟・北陸地区鉄鋼店）総括 |
| 上席執行役員 | 藤本 敬 | 鉄鋼部門（中部・近畿地区鉄鋼店）統括 |
| 上席執行役員 | 小野 誠一 | ライフ営業部門総括 |
| 上席執行役員 | 内田 秋夫 | 機械部門総括 |
| 執行役員 | 白幡 剛 | ホーム・プロダクト海外事業推進室総括 |
| 執行役員 | 浦野 正美 | 経営部門（総務部・経営管理部）統括 |
| 執行役員 | 西山 正弘 | 監査部総括 |
| 執行役員 | 須賀 和徳 | 電子材料部門総括 |
| 執行役員 | 伊藤 明彦 | 非鉄金属部門総括 |

6. 専務執行役員田浦義明、常務執行役員音羽正利及び常務執行役員野澤哲夫は取締役を兼務しております。

6【コーポレート・ガバナンスの状況等】

(1)【コーポレート・ガバナンスの状況】

当社は、流通・サービスを通じて広く社会に貢献することを企業経営の目標にしております。そのためには、法令を遵守し、社会的不正を未然に防止する事が企業の社会的責任であり、それらを組織的に実現する上でコーポレート・ガバナンスの構築が大切であると考えております。

そのコーポレート・ガバナンスを有効に機能させるには、『組織として機能しなければ意味が無く、組織を有効に生かすには取締役の姿勢、モラル及び資質が重要である』と認識した上で、取締役会主導の下、コーポレート・ガバナンスの強化に努めております。

会社の経営上の意思決定、執行及び監督に係る経営管理組織その他のコーポレート・ガバナンス体制の状況

イ．会社の機関の内容

当社の取締役会は、取締役全員で構成されており、社外監査役2名を含む監査役3名が出席しております。

取締役会は、原則として月1回開催される機関であり、経営上の重要事項の決定と職務執行の監督を行っており、社外監査役の客観的、専門的な視点を通して、適切な意思決定・経営監督の実現を図っております。また、必要に応じて臨時取締役会を開催し、機動的な経営の実現を目指します。

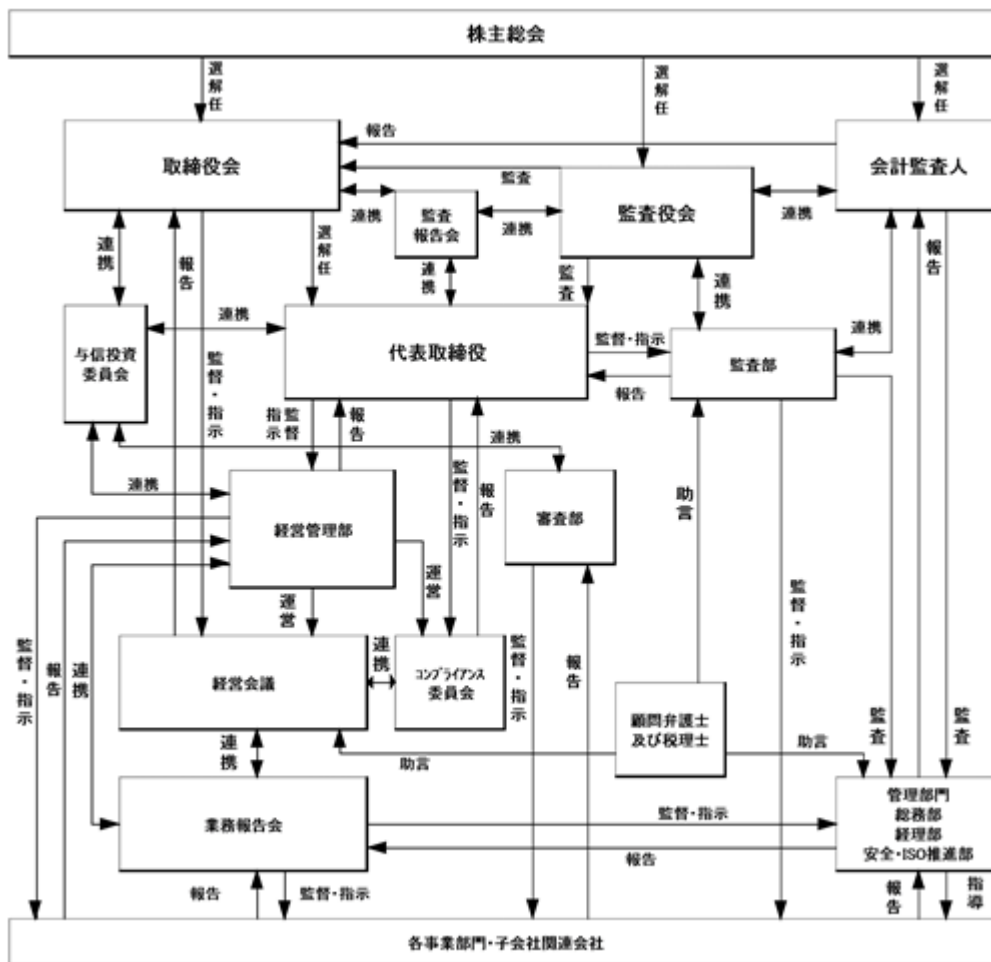
監査役会は、3名で構成され、そのうち2名は社外監査役であり、客観的立場から取締役の職務執行を監視する機関であります。

経営会議は、社長以下の取締役、社長が指名する執行役員・統括部長及び監査役が出席し、会社の重要な業務執行案件を協議または報告し、会社の円滑な業務運営と発展に資することを目的とする機関であります。

業務報告会は、社長以下の取締役及び統括部長以上が出席し、営業面において重要と思われる事項について協議を行う機関であります。

与信投資委員会は、役付取締役、経営管理部を主として構成され、金額の多寡に比例する取引・投資リスクの評価が必要な案件について、様々な角度から検討を行う機関であります。なお、オブザーバーとして監査役及び監査部も参加、監視しております。

ロ．会社の機関・内部統制図



八．内部統制システムの整備の状況

会社法の施行に伴い、平成18年5月25日開催の取締役会において、「内部統制システムの構築に関する基本方針」を決議し、その後も漸次内容の見直しを行っております。

取締役の職務の執行が法令及び定款に適合することを確保するための体制その他会社の業務の適正を確保するための体制についての決定内容の概要は以下のとおりであります。

(イ)取締役の職務の執行が法令及び定款に適合することを確保するための体制

- a. 取締役会は、「取締役会規定」に基づき、原則として月1回開催し、法令、定款ならびに「取締役会付議基準」に定める付議事項を議決するほか、各取締役が行う職務執行状況の報告を監督して業務の適正を確保しております。
- b. 監査役は取締役会に出席し、取締役の職務執行の法令及び定款への適合性やコンプライアンス等を監視し、必要に応じ意見を述べております。
- c. 監査役は、「監査役監査規定」に基づき、定期的または必要に応じて、取締役の職務の執行を監査しております。

(ロ)取締役の職務の執行に係る情報の保存及び管理に関する体制

- a. 取締役会議事録、稟請決裁書等、取締役の職務執行に係る重要文書は、「書類保存規則」に基づき、保存・管理し、取締役の職務執行に係る内容が常に把握できる体制を整備しております。

(ハ)損失の危険の管理に関する規定その他の体制

- a. 「リスク管理に関する基本規定」を定め、当社の活動に関連するリスク認識を全社に周知して、リスクの予防、把握と報告、管理の体制を整備しております。万一リスクが発生した場合は、所管部署においてリスクの拡大を防止し、これを最小限に止める対策を講じるとともに、それらの経験から得られた再発防止策を全社で共有しております。
- b. 「与信投資委員会」を設置し、一定金額を超える取引、投資案件等については、様々な角度からリスク評価を行い、適切に対応する体制を整備しております。なお「与信投資委員会」には、オブザーバーとして監査役及び内部監査部門も参加、監視しております。
- c. 「安全衛生委員会」を設置し、災害・事故防止に関する啓蒙活動を行って、災害・事故の予防を図っております。
- d. 内部監査部門は、定期的及び必要に応じて各事業部門・関連会社のリスク管理状況の監査を行っております。

(ニ)取締役の職務の執行が効率的に行われることを確保するための体制

- a. 取締役は、「取締役会規定」・「組織および職務分掌・職務権限規定」を定め、その責任と権限を明確にしております。
- b. 取締役は、原則として取締役会を月1回開催し、取締役会付議事項の決議や職務執行状況の報告を行っております。取締役会決議事項については、「取締役会付議基準」を定めております。
- c. 取締役は、経営課題やその他重要事項を、「経営会議」「営業会議」「与信投資委員会」「コンプライアンス委員会」「安全衛生委員会」「監査報告会」の各種会議体において協議を行ない、情報共有を行っております。
- d. 取締役は、必要に応じて、弁護士・税理士等の意見を参考に職務の執行を行っております。

(ホ)使用人の職務の執行が法令及び定款に適合することを確保するための体制

- a. 経営理念や行動方針、ルール・マナーを定めた〔社員行動基準〕冊子を使用人に配布し、コンプライアンス意識の徹底を図る一方、定期的な階層別研修や e - Learning研修でコンプライアンスの重要性の周知徹底を図っております。また、「コンプライアンス委員会」を開催して、法令違反の防止、早期発見・対応に努めております。
- b. 「組織および職務分掌・職務権限規定」に基づき、使用人の業務遂行上の基準を明確にしております。また、使用人は社内規定に基づき、業務の遂行にあたるものとし、重大な違反があった場合は、取締役会で協議し、必要に応じ適切に対処しております。
- c. 「内部監査規定」に基づき、内部監査部門は、定期的又は必要に応じて、法令ならびに会社の社則および示達の遵守状況、所管業務の運営及び管理状況の監査を行っております。また「監査報告会」において、監査結果等について、取締役及び監査役へ定期的に報告を行っております。
- d. 企業の健全性を確保するため、通報者に対して不利益な扱いを行わないことを定めた「内部通報規定」を制定・運用し、監査部を通報窓口として、コンプライアンスの実効性を確保しております。

(ヘ)当社ならびに子会社から成る企業集団における業務の適正を確保する為の体制

- a. 子会社に関する「関連会社管理規定」を定め、子会社の所管部門の統括の下、管理及び経営指導を行っております。また、子会社は、期初に経営目標・年度予算・月次計画を策定し、月次損益計画と実績の差異原因や計画進捗及び職務遂行状況について、毎月親会社へ報告しております。
- b. 子会社の取締役は、必要に応じ当社より選任し、当該子会社の職務執行を監督して、職務の適正を確保しております。

- c. 内部監査部門は、定期的又は必要に応じて「内部監査規定」に準じた子会社の監査を行い、監査部長は監査結果に基づき、必要に応じて、指導又は勧告を行っております。また「監査報告会」において、親会社の取締役及び監査役に監査結果等の報告を行っております。
- (ト) 監査役がその職務を補助すべき使用人を置くことを求めた場合における当該使用人に関する事項及び使用人の取締役からの独立性に関する事項
- a. 監査役会からの要請がある場合には、補助すべき使用人を置くこととしております。
- b. 補助すべき使用人を置いた場合は、その使用人の人事・評価等については、取締役と監査役との協議を要することとしております。
- (チ) 取締役及び使用人が監査役に報告をするための体制その他の監査役への報告に関する体制
- a. 「監査役への報告に関する規定」を定め、取締役及び使用人が監査役に報告すべき事項を明確にするほか、「監査役閲覧文書一覧」を定めております。
- b. 監査役会は、必要に応じ、取締役・会計監査人もしくは使用人に業務の報告を求めることができます。
- c. 内部監査部門は、実施した内部監査結果を監査役に報告する他、各事業年度の内部監査計画、内部監査結果等について、監査役へ報告及び協議をしております。
- (リ) その他監査役の監査が実効的に行われることを確保するための体制
- a. 監査役は、取締役会・経営会議・与信投資委員会等重要な会議に出席し、業務の執行状況及び審議状況を直接把握できる体制としております。また、監査役は、必要に応じて内部監査部門等に業務の協力を求めることが出来ます。
- b. 取締役と監査役は、定期的に「取締役・監査役合同会議」を開催し、会社が対処すべき課題、監査役監査の整備状況、監査上の重要課題等について意見交換を行っております。

二．内部監査及び監査役監査の状況

内部監査については、監査部(6名)が監査計画に基づき内部監査を実施しております。また、対象拠点の往査と平行し、各種帳票のモニタリングを定期的実施することにより、リスクの早期検出に努めております。また、これらの結果について、監査報告会を開催し、取締役及び常勤監査役に対し詳細な報告を行い、かつ取締役会及び監査役へ定期的に報告しております。

監査役監査については、常勤監査役が中心となり実施しております。監査役は随時内部監査に立会い、内部監査状況を監視しております。また、必要に応じて、支店や子会社に出向いて、業務及び財産の状況を調査しております。

ホ．会計監査の状況

会計監査人については、有限責任 あずさ監査法人を選任しております。会計監査人は監査計画、監査結果報告会の他、適宜監査役、監査部との情報交換を行い連携しております。

・業務を執行した公認会計士の氏名及び所属する監査法人

| | | | |
|----------|--------|-------|--------------|
| 指定有限責任社員 | 業務執行社員 | 齊藤 文男 | 有限責任 あずさ監査法人 |
| 指定有限責任社員 | 業務執行社員 | 木下 洋 | 有限責任 あずさ監査法人 |

当社の会計監査業務は、上記の2名を含む公認会計士等によって行われております。

また、当事業年度において当社の会計監査業務に係った補助者は、公認会計士5名、その他9名であります。

へ．会社と社外監査役との人的関係、資本的關係又は取引關係その他の利害關係、独立性の基準

当社の社外監査役は2名であります。

社外監査役である饗庭典宏氏は、当社株式を保有しておりません。また当社との取引關係、その他の利害關係はありません。また、同氏は、株式会社りそな銀行、旧りそな信託銀行株式会社（株式会社りそな銀行に平成21年に吸収合併）の出身であり、株式会社りそな銀行は当社の株式の2.54%を保有しております。また、日本トラスティ・サービス信託銀行の常務取締役を務めておりました。なお、株式会社りそな銀行、日本トラスティ・サービス信託銀行株式会社と当社との關係において特別な利害關係はありません。

社外監査役である斎藤脩氏は、当社株式4,100株を保有しておりますが、当社との取引關係その他の利害關係はありません。また同氏は、JFEホールディングス株式会社、JFEエンジニアリング株式会社の出身であり、現在は東京センチュリーリース株式会社の監査役を務めておりました。なお、JFEホールディングス株式会社、JFEエンジニアリング株式会社、東京センチュリーリース株式会社と当社との關係において特別な利害關係はありません。

社外監査役の選任基準については、多くの分野において豊富な知識や経験を有し、当社との取引關係その他の利害關係をもたず、独立性を保ち、中立、公正な立場で監査を行う人物を選任しております。

当社は同基準にかなう饗庭典宏氏、斎藤脩氏の2名を社外監査役に選任しております。

なお、社外監査役による監査は、より客觀的立場より監査を行うという見地から、監査部及び会計監査人と相互に情報交換を行い、連携をとっております。

当社は社外取締役を選任しておりません。当社は、経営の意思決定機能と、執行役員による業務執行を管理監督する機能をもつ取締役会に対し、監査役3名中の2名を社外監査役とすることで経営への監視機能を強化しております。

コーポレート・ガバナンスにおいて、外部からの客觀的、中立の経営監視の機能が重要と考えており、社外監査役2名による監査が実施されることにより、外部からの経営監視機能が十分に機能する体制が整っているため、現状の体制としております。

ト．独立役員及び補欠監査役の選任

当社は平成26年6月に経営体制および監査機能強化のため、社外監査役である饗庭典宏氏及び斎藤脩氏を独立役員に選任いたしました。

また、平成23年6月には法令に定める監査役の員数を欠くことになる場合に備え、社外監査役の補欠監査役として、坂尾栄治氏を選任いたしました。坂尾栄治氏は公認会計士として企業財務法務知識に精通しており、企業経営の統治に充分な見識を有しております。

リスク管理体制の整備の状況

当社のリスク管理体制は、風通しのよい企業風土を維持し、法令遵守の徹底を図るため、取締役と各部門長との定例会議を実施し、会社が直面している現場の諸問題に関する情報を収集・分析し、対処方法の指示等を行っております。加えて、各部門長は担当部課店員へ指示徹底を図るとともに、情報及び状況の現状把握を行うべく原則毎週担当部課店会議を開催しております。また、内部監査部門が各拠点、子会社への監査、各種帳票、管理状況のモニタリングを定期的実施し、現場の諸問題、リスクの早期検出に努めております。検出された諸問題、リスクは、経営層へ報告され、発生頻度や影響度を勘案し、全社的な周知徹底や管理対策を実施し、これらの発生、再発防止に努め、その管理・是正状況を内部監査部門や管理部門が、経営会議、取締役会、監査報告会へ定期的に報告しております。

役員報酬等の内容

イ．役員区分ごとの報酬等の総額、報酬等の種類別の総額及び対象となる役員の員数

| 役員区分 | 報酬等の総額 (百万円) | 報酬等の種類別の総額 (百万円) | | 対象となる 役員の数 (人) |
|---------------|-----------------|---------------------|------------|----------------------|
| | | 基本報酬 | ストック・オプション | |
| 取締役 (社外除く) | 261 | 228 | 32 | 11 |
| 監査役 (社外除く) | 13 | 13 | 0 | 1 |
| 社外役員 | 22 | 20 | 1 | 2 |

(注) 1．取締役の支給額には、使用人兼務取締役の使用人分給与は含まれておりません。

ロ．役員報酬等の額又はその算定方法の決定に関する方針の内容及び決定方法

当社の役員報酬の決定に際しては、取締役が業績向上意欲をより高めるべく、業績、職務内容、貢献度等により判断される変動部分と、取締役の地位により判断される固定部分を総合的に判断し、決定しております。

なお、取締役の報酬限度額は、平成24年6月27日開催の第89期定時株主総会において年額360百万円以内（ただし、使用人分給与は含まない）と決議いただいております。

また別枠で、平成24年6月27日開催の第89期定時株主総会において、ストック・オプション報酬額として年額45百万円を上限とすると決議いただいております。

業務執行から独立した立場にある監査役の個々の報酬につきましては、監査役の協議によって定めております。

監査役の報酬限度額は、平成19年6月28日開催の第84期定時株主総会において年額70百万円以内と決議いただいております。

また別枠で、平成24年6月27日開催の第89期定時株主総会において、ストック・オプション報酬額として年額5百万円を上限とすると決議いただいております。

取締役の定数

当社の取締役は、12名以内とする旨を定款に定めております。

取締役の選任の決議要件

当社は、株主総会の決議によって選任するものとし、当該決議は議決権を行使することができる株主の議決権の3分の1以上を有する株主が出席し、その議決権の過半数をもって行う旨定款に定めております。なお、取締役の選任決議は累積投票によらないこととしております。

株主総会決議事項で取締役会で決議できる事項

イ．自己株式の取得

当社は、会社法第165条第2項の規定により、取締役会の決議によって、市場取引等による自己株式の取得を行うことができる旨、定款に定めております。これは機動的な資本政策の実施を可能とすることを目的とするものであります。

ロ．中間配当

当社は、株主への機動的な利益還元を行うため、取締役会の決議によって毎年9月30日の最終の株主名簿に記載または記録された株主または登録株式質権者に対し、剰余金の配当（中間配当金）をすることができる旨、定款に定めております。

八．取締役及び監査役の責任免除

当社は、取締役および監査役の経営判断の萎縮防止等を勘案し、会社法第426条第1項の規定により、任務を怠ったことによる取締役（取締役であった者を含む）及び監査役（監査役であった者を含む）の損害賠償責任を、法令の限度において、取締役会の決議によって免除することができる旨、定款に定めております。

株主総会の特別決議要件

当社は、株主総会の円滑な運営を行うため、会社法第309条第2項の規定による株主総会の決議は当該株主総会において議決権を行使することができる株主の議決権の3分の1以上を有する株主が出席し、その議決権の3分の2以上をもって行う旨、定款に定めております。

責任限定契約の内容の概要

当社と各社外監査役は、会社法第427条第1項の規定に基づき、同法第423条第1項の損害賠償責任を限定する契約を締結しております。当該契約に基づく損害賠償責任の限度額は、法令の定める額としております。

また、当社と会計監査人有限責任 あずさ監査法人は、会社法第427条第1項の規定に基づき、同法第423条第1項の損害賠償責任を限定する契約を締結しております。当該契約に基づく損害賠償責任の限度額は監査受託者の会計監査人としての在職中に報酬その他の職務執行の対価として監査委託者から受け、又は受けるべき財産上の利益の額の事業年度ごとの合計のうち最も高い額に二を乗じて得た額としております。

株式の保有状況

当社は、安定的経営を行うため、政策投資目的の株式を保有しております。

イ．投資株式のうち保有目的が純投資目的以外の目的であるものの銘柄数及び貸借対照表計上額の合計額

80銘柄 10,911百万円

ロ．保有目的が純投資目的以外の目的である投資株式の保有区分、銘柄、株式数、貸借対照表計上額及び保有目的
 前事業年度

特定投資株式

| 銘柄 | 株式数 (株) | 貸借対照表計上額 (百万円) | 保有目的 |
|----------------------|------------|-------------------|------------------|
| いすゞ自動車(株) | 3,448,897 | 1,914 | 営業取引強化のため |
| 本田技研工業(株) | 228,000 | 810 | 営業取引強化のため |
| 日野自動車(株) | 785,000 | 792 | 営業取引強化のため |
| N O K(株) | 456,000 | 615 | 営業取引強化のため |
| 三菱商事(株) | 211,525 | 368 | 営業取引強化のため |
| 自動車部品工業(株) | 748,000 | 366 | 営業取引強化のため |
| (株)シンニッタン | 846,600 | 351 | 営業取引強化のため |
| 山陽特殊製鋼(株) | 793,000 | 263 | 営業取引強化のため |
| J F E ホールディングス(株) | 143,100 | 252 | 営業取引強化のため |
| 東京ラヂエーター製造(株) | 501,000 | 226 | 営業取引強化のため |
| サンデン(株) | 595,692 | 223 | 営業取引強化のため |
| (株)三井住友フィナンシャルグループ | 50,260 | 189 | 財務に係る業務の円滑な推進のため |
| 大同特殊鋼(株) | 356,000 | 182 | 営業取引強化のため |
| (株)ケーヒン | 138,000 | 179 | 営業取引強化のため |
| (株)かわでん | 115,000 | 140 | 営業取引強化のため |
| 三菱製鋼(株) | 700,000 | 140 | 営業取引強化のため |
| (株)東京精密 | 67,300 | 131 | 営業取引強化のため |
| (株)常陽銀行 | 242,000 | 127 | 財務に係る業務の円滑な推進のため |
| (株)りそなホールディングス | 256,231 | 125 | 財務に係る業務の円滑な推進のため |
| (株)やまびこ | 50,200 | 112 | 営業取引強化のため |
| (株)三菱UFJフィナンシャル・グループ | 196,420 | 109 | 財務に係る業務の円滑な推進のため |
| 小野薬品工業(株) | 19,000 | 108 | 安定株主強化のため |
| T D F(株) | 560,000 | 108 | 営業取引強化のため |
| 文化シャッター(株) | 214,000 | 101 | 営業取引強化のため |
| 極東開発工業(株) | 86,000 | 84 | 営業取引強化のため |
| (株)ダイフク | 100,000 | 77 | 営業取引強化のため |
| 日本シイエムケイ(株) | 234,000 | 71 | 営業取引強化のため |
| 東邦亜鉛(株) | 162,000 | 61 | 営業取引強化のため |
| (株)サンユウ | 180,000 | 55 | 営業取引強化のため |
| 昭和電工(株) | 383,000 | 54 | 営業取引強化のため |

なお、純投資目的の株式は保有しておりません。

当事業年度
特定投資株式

| 銘柄 | 株式数 (株) | 貸借対照表計上額 (百万円) | 保有目的 |
|------------------------|------------|-------------------|------------------|
| いすゞ自動車(株) | 3,473,254 | 2,059 | 営業取引強化のため |
| 日野自動車(株) | 785,000 | 1,201 | 営業取引強化のため |
| 本田技研工業(株) | 228,000 | 828 | 営業取引強化のため |
| N O K(株) | 456,000 | 768 | 営業取引強化のため |
| I J Tテクノロジーホールディングス(株) | 990,020 | 416 | 営業取引強化のため |
| 三菱商事(株) | 211,525 | 405 | 営業取引強化のため |
| 山陽特殊製鋼(株) | 793,000 | 343 | 営業取引強化のため |
| (株)シンニッタン | 846,600 | 331 | 営業取引強化のため |
| 日本シイエムケイ(株) | 1,216,700 | 319 | 営業取引強化のため |
| サンデン(株) | 609,363 | 280 | 営業取引強化のため |
| J F Eホールディングス(株) | 143,100 | 278 | 営業取引強化のため |
| 東京ラヂエーター製造(株) | 501,000 | 241 | 営業取引強化のため |
| (株)三井住友フィナンシャルグループ | 50,260 | 221 | 財務に係る業務の円滑な推進のため |
| (株)やまびこ | 50,200 | 211 | 営業取引強化のため |
| (株)ケーヒン | 138,000 | 207 | 営業取引強化のため |
| 大同特殊鋼(株) | 356,000 | 183 | 営業取引強化のため |
| 小野薬品工業(株) | 19,000 | 169 | 安定株主強化のため |
| (株)かわでん | 115,000 | 165 | 営業取引強化のため |
| 三菱製鋼(株) | 700,000 | 154 | 営業取引強化のため |
| 文化シャッター(株) | 214,000 | 135 | 営業取引強化のため |
| 極東開発工業(株) | 86,000 | 128 | 営業取引強化のため |
| (株)りそなホールディングス | 256,231 | 127 | 財務に係る業務の円滑な推進のため |
| (株)ダイフク | 100,000 | 127 | 営業取引強化のため |
| (株)常陽銀行 | 242,000 | 124 | 財務に係る業務の円滑な推進のため |
| 丸全昭和運輸(株) | 353,000 | 122 | 営業取引強化のため |
| (株)東京精密 | 67,300 | 122 | 営業取引強化のため |
| (株)三菱UFJフィナンシャル・グループ | 196,420 | 111 | 財務に係る業務の円滑な推進のため |
| 日本パーカラライジング(株) | 28,000 | 66 | 営業取引強化のため |
| 昭和電工(株) | 383,000 | 55 | 営業取引強化のため |
| (株)サンユウ | 180,000 | 54 | 営業取引強化のため |

なお、純投資目的の株式は保有しておりません。

(2) 【監査報酬の内容等】

【監査公認会計士等に対する報酬の内容】

| 区分 | 前連結会計年度 | | 当連結会計年度 | |
|-------|-------------------|------------------|-------------------|------------------|
| | 監査証明業務に基づく報酬(百万円) | 非監査業務に基づく報酬(百万円) | 監査証明業務に基づく報酬(百万円) | 非監査業務に基づく報酬(百万円) |
| 提出会社 | 48 | 1 | 48 | - |
| 連結子会社 | - | - | - | - |
| 計 | 48 | 1 | 48 | - |

【その他重要な報酬の内容】

(前連結会計年度)

当社の在外連結子会社である香港佐藤商事有限公司及びSATO-SHOJI (THAILAND) CO., LTD. は、当社の監査公認会計士等と同一のネットワークに属している K P M G のメンバーファームに対して監査証明業務に基づく報酬を支払っております。

(当連結会計年度)

当社の在外連結子会社である香港佐藤商事有限公司及びSATO-SHOJI (THAILAND) CO., LTD. は、当社の監査公認会計士等と同一のネットワークに属している K P M G のメンバーファームに対して監査証明業務に基づく報酬を支払っております。

【監査公認会計士等の提出会社に対する非監査業務の内容】

(前連結会計年度)

当社は監査公認会計士に対して、公認会計士法第2条第1項の業務以外の業務である、厚生年金基金脱退に関するアドバイザー業務を委託しております。

(当連結会計年度)

該当事項はありません。

【監査報酬の決定方針】

当社の監査公認会計士等に対する監査報酬の決定方針としましては、代表取締役が監査役会の同意を得て定めしております。

第5【経理の状況】

1．連結財務諸表及び財務諸表の作成方法について

(1) 当社の連結財務諸表は、「連結財務諸表の用語、様式及び作成方法に関する規則」（昭和51年大蔵省令第28号。以下「連結財務諸表規則」という。）に基づいて作成しております。

なお、当連結会計年度（平成25年4月1日から平成26年3月31日まで）の連結財務諸表に含まれる比較情報については、「財務諸表等の用語、様式及び作成方法に関する規則等の一部を改正する内閣府令」（平成24年9月21日内閣府令第61号）附則第3条第2項により、改正前の連結財務諸表規則に基づいて作成しております。

(2) 当社の財務諸表は、「財務諸表等の用語、様式及び作成方法に関する規則」（昭和38年大蔵省令第59号。以下「財務諸表等規則」という。）に基づいて作成しております。

なお、当事業年度（平成25年4月1日から平成26年3月31日まで）の財務諸表に含まれる比較情報については、「財務諸表等の用語、様式及び作成方法に関する規則等の一部を改正する内閣府令」（平成24年9月21日内閣府令第61号）附則第2条第2項により、改正前の財務諸表等規則に基づいて作成しております。

また、当社は、特例財務諸表提出会社に該当し、財務諸表等規則第127条の規定により財務諸表を作成しております。

2．監査証明について

当社は、金融商品取引法第193条の2第1項の規定に基づき、連結会計年度（平成25年4月1日から平成26年3月31日まで）の連結財務諸表及び事業年度（平成25年4月1日から平成26年3月31日まで）の財務諸表について、有限責任 あずさ監査法人により監査を受けております。

3．連結財務諸表等の適正性を確保するための特段の取組みについて

当社は、連結財務諸表等の適正性を確保するための特段の取組みを行っております。具体的には、会計基準等の内容を適切に把握し、又は会計基準等の変更等についての確に対応することができる体制を整備するため、公益財団法人財務会計基準機構へ加入し、セミナーへ参加しております。

1 【連結財務諸表等】

(1) 【連結財務諸表】

【連結貸借対照表】

(単位：百万円)

| | 前連結会計年度 (平成25年3月31日) | 当連結会計年度 (平成26年3月31日) |
|-------------------|-------------------------|-------------------------|
| 資産の部 | | |
| 流動資産 | | |
| 現金及び預金 | 3,559 | 3,385 |
| 受取手形及び売掛金 | 3 49,472 | 53,025 |
| 商品及び製品 | 14,712 | 16,131 |
| 繰延税金資産 | 847 | 510 |
| その他 | 1,275 | 2,391 |
| 貸倒引当金 | 91 | 87 |
| 流動資産合計 | 69,776 | 75,357 |
| 固定資産 | | |
| 有形固定資産 | | |
| 建物及び構築物 | 11,033 | 10,813 |
| 減価償却累計額 | 6,104 | 6,360 |
| 建物及び構築物（純額） | 4,929 | 4,452 |
| 機械装置及び運搬具 | 6,126 | 6,133 |
| 減価償却累計額 | 4,911 | 5,100 |
| 機械装置及び運搬具（純額） | 1,214 | 1,033 |
| 土地 | 6,308 | 5,745 |
| 建設仮勘定 | 164 | 4 |
| その他 | 571 | 665 |
| 減価償却累計額 | 444 | 459 |
| その他（純額） | 127 | 206 |
| 有形固定資産合計 | 12,743 | 11,442 |
| 無形固定資産 | 120 | 125 |
| 投資その他の資産 | | |
| 投資有価証券 | 1 10,830 | 1 12,717 |
| 繰延税金資産 | 34 | 35 |
| その他 | 1 1,725 | 1 1,240 |
| 貸倒引当金 | 794 | 125 |
| 投資その他の資産合計 | 11,797 | 13,867 |
| 固定資産合計 | 24,661 | 25,436 |
| 資産合計 | 94,437 | 100,794 |

(単位：百万円)

| | 前連結会計年度 (平成25年3月31日) | 当連結会計年度 (平成26年3月31日) |
|---------------|-------------------------|-------------------------|
| 負債の部 | | |
| 流動負債 | | |
| 支払手形及び買掛金 | 35,695 | 38,628 |
| 短期借入金 | 17,412 | 15,252 |
| 1年内償還予定の社債 | 700 | - |
| 未払法人税等 | 285 | 716 |
| 賞与引当金 | 628 | 815 |
| 訴訟損失引当金 | 528 | 45 |
| その他 | 2,482 | 2,890 |
| 流動負債合計 | 57,733 | 58,348 |
| 固定負債 | | |
| 長期借入金 | 4,414 | 7,019 |
| 繰延税金負債 | 2,309 | 2,836 |
| 退職給付引当金 | 294 | - |
| 役員退職慰労引当金 | 28 | 34 |
| 退職給付に係る負債 | - | 233 |
| その他 | 357 | 328 |
| 固定負債合計 | 7,404 | 10,452 |
| 負債合計 | 65,137 | 68,800 |
| 純資産の部 | | |
| 株主資本 | | |
| 資本金 | 1,319 | 1,321 |
| 資本剰余金 | 880 | 882 |
| 利益剰余金 | 23,443 | 25,247 |
| 自己株式 | 2 | 52 |
| 株主資本合計 | 25,641 | 27,399 |
| その他の包括利益累計額 | | |
| その他有価証券評価差額金 | 3,444 | 4,251 |
| 繰延ヘッジ損益 | 2 | 2 |
| 為替換算調整勘定 | 26 | 128 |
| 退職給付に係る調整累計額 | - | 18 |
| その他の包括利益累計額合計 | 3,472 | 4,401 |
| 新株予約権 | 32 | 63 |
| 少数株主持分 | 153 | 129 |
| 純資産合計 | 29,299 | 31,993 |
| 負債純資産合計 | 94,437 | 100,794 |

【連結損益計算書及び連結包括利益計算書】

【連結損益計算書】

(単位：百万円)

| | 前連結会計年度 (自 平成24年4月1日 至 平成25年3月31日) | 当連結会計年度 (自 平成25年4月1日 至 平成26年3月31日) |
|----------------|--|--|
| 売上高 | 160,193 | 178,311 |
| 売上原価 | 1 148,200 | 1 165,240 |
| 売上総利益 | 11,993 | 13,070 |
| 販売費及び一般管理費 | 2 9,385 | 2 10,088 |
| 営業利益 | 2,608 | 2,982 |
| 営業外収益 | | |
| 受取利息 | 5 | 7 |
| 受取配当金 | 236 | 218 |
| 受取賃貸料 | 132 | 121 |
| 仕入割引 | 106 | 117 |
| 持分法による投資利益 | 79 | 191 |
| 為替差益 | - | 5 |
| その他 | 51 | 74 |
| 営業外収益合計 | 612 | 736 |
| 営業外費用 | | |
| 支払利息 | 254 | 204 |
| 売上債権売却損 | 57 | 57 |
| 賃貸費用 | 89 | 68 |
| 為替差損 | 28 | - |
| その他 | 38 | 39 |
| 営業外費用合計 | 469 | 370 |
| 経常利益 | 2,751 | 3,348 |
| 特別利益 | | |
| 固定資産売却益 | 3 1,072 | 3 622 |
| 投資有価証券売却益 | 30 | - |
| 補助金収入 | 4 3 | 4 70 |
| 負ののれん発生益 | 11 | 26 |
| 訴訟損失引当金戻入額 | - | 158 |
| その他 | - | 35 |
| 特別利益合計 | 1,119 | 913 |
| 特別損失 | | |
| 固定資産除却損 | 5 9 | 5 7 |
| 固定資産売却損 | - | 6 3 |
| 投資有価証券評価損 | - | 24 |
| 子会社株式評価損 | 42 | 61 |
| 出資金評価損 | - | 7 74 |
| 減損損失 | 8 99 | 8 184 |
| 訴訟損失引当金繰入額 | 528 | 45 |
| 訴訟和解金 | - | 200 |
| 厚生年金基金脱退一時金 | 841 | - |
| その他 | 13 | 0 |
| 特別損失合計 | 1,533 | 600 |
| 税金等調整前当期純利益 | 2,336 | 3,661 |
| 法人税、住民税及び事業税 | 752 | 996 |
| 法人税等調整額 | 103 | 419 |
| 法人税等合計 | 649 | 1,416 |
| 少数株主損益調整前当期純利益 | 1,687 | 2,245 |
| 少数株主利益 | 3 | 4 |
| 当期純利益 | 1,683 | 2,241 |

【連結包括利益計算書】

(単位：百万円)

| | 前連結会計年度 (自 平成24年4月1日 至 平成25年3月31日) | 当連結会計年度 (自 平成25年4月1日 至 平成26年3月31日) |
|------------------|--|--|
| 少数株主損益調整前当期純利益 | 1,687 | 2,245 |
| その他の包括利益 | | |
| その他有価証券評価差額金 | 347 | 805 |
| 繰延ヘッジ損益 | 1 | 0 |
| 為替換算調整勘定 | 155 | 102 |
| 持分法適用会社に対する持分相当額 | 2 | 1 |
| その他の包括利益合計 | 1,507 | 1,909 |
| 包括利益 | 2,194 | 3,155 |
| (内訳) | | |
| 親会社株主に係る包括利益 | 2,190 | 3,151 |
| 少数株主に係る包括利益 | 4 | 3 |

【連結株主資本等変動計算書】

前連結会計年度（自 平成24年4月1日 至 平成25年3月31日）

(単位：百万円)

| | 株主資本 | | | | |
|---------------------|-------|-------|--------|------|--------|
| | 資本金 | 資本剰余金 | 利益剰余金 | 自己株式 | 株主資本合計 |
| 当期首残高 | 1,319 | 880 | 21,727 | 2 | 23,924 |
| 当期変動額 | | | | | |
| 剰余金の配当 | | | 495 | | 495 |
| 当期純利益 | | | 1,683 | | 1,683 |
| 自己株式の取得 | | | | 0 | 0 |
| 連結範囲の変動 | | | 525 | | 525 |
| 持分法の適用範囲の変動 | | | 2 | | 2 |
| 株主資本以外の項目の当期変動額（純額） | | | | | |
| 当期変動額合計 | - | - | 1,716 | 0 | 1,716 |
| 当期末残高 | 1,319 | 880 | 23,443 | 2 | 25,641 |

| | その他の包括利益累計額 | | | | 新株予約権 | 少数株主持分 | 純資産合計 |
|---------------------|--------------|---------|----------|---------------|-------|--------|--------|
| | その他有価証券評価差額金 | 繰延ヘッジ損益 | 為替換算調整勘定 | その他の包括利益累計額合計 | | | |
| 当期首残高 | 3,093 | 1 | 128 | 2,965 | - | 163 | 27,053 |
| 当期変動額 | | | | | | | |
| 剰余金の配当 | | | | | | | 495 |
| 当期純利益 | | | | | | | 1,683 |
| 自己株式の取得 | | | | | | | 0 |
| 連結範囲の変動 | | | | | | | 525 |
| 持分法の適用範囲の変動 | | | | | | | 2 |
| 株主資本以外の項目の当期変動額（純額） | 350 | 1 | 154 | 506 | 32 | 9 | 529 |
| 当期変動額合計 | 350 | 1 | 154 | 506 | 32 | 9 | 2,245 |
| 当期末残高 | 3,444 | 2 | 26 | 3,472 | 32 | 153 | 29,299 |

当連結会計年度（自 平成25年4月1日 至 平成26年3月31日）

(単位：百万円)

| | 株主資本 | | | | |
|-------------------------|-------|-------|--------|------|--------|
| | 資本金 | 資本剰余金 | 利益剰余金 | 自己株式 | 株主資本合計 |
| 当期首残高 | 1,319 | 880 | 23,443 | 2 | 25,641 |
| 当期変動額 | | | | | |
| 新株の発行 (新株予約権の行使) | 2 | 2 | | | 4 |
| 剰余金の配当 | | | 435 | | 435 |
| 当期純利益 | | | 2,241 | | 2,241 |
| 自己株式の取得 | | | | 50 | 50 |
| その他 | | | 0 | | 0 |
| 株主資本以外の項目の当期 変動額(純額) | | | | | |
| 当期変動額合計 | 2 | 2 | 1,804 | 50 | 1,758 |
| 当期末残高 | 1,321 | 882 | 25,247 | 52 | 27,399 |

| | その他の包括利益累計額 | | | | | 新株予約権 | 少数株主持分 | 純資産合計 |
|-------------------------|----------------------|-------------|--------------|------------------|-----------------------|-------|--------|--------|
| | その他 有価証券 評価差額金 | 繰延ヘッジ 損益 | 為替換算 調整勘定 | 退職給付に係 る調整累計額 | その他の 包括利益 累計額合計 | | | |
| 当期首残高 | 3,444 | 2 | 26 | - | 3,472 | 32 | 153 | 29,299 |
| 当期変動額 | | | | | | | | |
| 新株の発行 (新株予約権の行使) | | | | | | | | 4 |
| 剰余金の配当 | | | | | | | | 435 |
| 当期純利益 | | | | | | | | 2,241 |
| 自己株式の取得 | | | | | | | | 50 |
| その他 | | | | | | | | 0 |
| 株主資本以外の項目の当期 変動額(純額) | 807 | 0 | 102 | 18 | 928 | 30 | 23 | 935 |
| 当期変動額合計 | 807 | 0 | 102 | 18 | 928 | 30 | 23 | 2,694 |
| 当期末残高 | 4,251 | 2 | 128 | 18 | 4,401 | 63 | 129 | 31,993 |

【連結キャッシュ・フロー計算書】

(単位：百万円)

| | 前連結会計年度 (自 平成24年4月1日 至 平成25年3月31日) | 当連結会計年度 (自 平成25年4月1日 至 平成26年3月31日) |
|-------------------------|--|--|
| 営業活動によるキャッシュ・フロー | | |
| 税金等調整前当期純利益 | 2,336 | 3,661 |
| 減価償却費 | 917 | 1,005 |
| 貸倒引当金の増減額（は減少） | 204 | 673 |
| 役員退職慰労引当金の増減額（は減少） | 188 | 5 |
| 退職給付引当金の増減額（は減少） | 7 | 294 |
| 退職給付に係る負債の増減額（は減少） | - | 233 |
| 受取利息及び受取配当金 | 242 | 226 |
| 支払利息 | 254 | 204 |
| 持分法による投資損益（は益） | 79 | 191 |
| 補助金収入 | 3 | 70 |
| 投資有価証券売却損益（は益） | 30 | - |
| 出資金評価損 | - | 74 |
| 有形固定資産除売却損益（は益） | 1,064 | 611 |
| 売上債権の増減額（は増加） | 4,446 | 3,390 |
| たな卸資産の増減額（は増加） | 2,783 | 1,339 |
| 仕入債務の増減額（は減少） | 5,895 | 2,871 |
| その他 | 1,800 | 343 |
| 小計 | 4,835 | 1,600 |
| 利息及び配当金の受取額 | 243 | 228 |
| 補助金の受取額 | 3 | 66 |
| 利息の支払額 | 256 | 209 |
| 訴訟和解金の支払額 | - | 570 |
| 法人税等の支払額 | 1,460 | 517 |
| 営業活動によるキャッシュ・フロー | 3,365 | 599 |
| 投資活動によるキャッシュ・フロー | | |
| 有形固定資産の取得による支出 | 2,359 | 466 |
| 有形固定資産の売却による収入 | 1,184 | 1,299 |
| 無形固定資産の取得による支出 | 59 | 63 |
| 投資有価証券の取得による支出 | 705 | 552 |
| 投資有価証券の売却による収入 | 182 | - |
| 子会社株式の取得による支出 | 107 | - |
| 貸付けによる支出 | 91 | 150 |
| その他 | 41 | 5 |
| 投資活動によるキャッシュ・フロー | 1,915 | 71 |

(単位：百万円)

| | 前連結会計年度 (自 平成24年4月1日 至 平成25年3月31日) | 当連結会計年度 (自 平成25年4月1日 至 平成26年3月31日) |
|----------------------|--|--|
| 財務活動によるキャッシュ・フロー | | |
| 短期借入金の純増減額（は減少） | 358 | 1,832 |
| 長期借入れによる収入 | 2,900 | 4,650 |
| 長期借入金の返済による支出 | 2,728 | 2,475 |
| 社債の償還による支出 | 200 | 700 |
| 自己株式の取得による支出 | 0 | 50 |
| 配当金の支払額 | 493 | 433 |
| 少数株主への配当金の支払額 | 0 | 0 |
| その他 | 9 | 7 |
| 財務活動によるキャッシュ・フロー | 890 | 848 |
| 現金及び現金同等物に係る換算差額 | 46 | 25 |
| 現金及び現金同等物の増減額（は減少） | 604 | 152 |
| 現金及び現金同等物の期首残高 | 1,362 | 2,105 |
| 新規連結に伴う現金及び現金同等物の増加額 | 140 | - |
| 連結除外に伴う現金及び現金同等物の減少額 | 1 | - |
| 現金及び現金同等物の期末残高 | 1,2105 | 1,1953 |

【注記事項】

(連結財務諸表作成のための基本となる重要な事項)

1. 連結の範囲に関する事項

(1) 連結子会社の数 9社

連結子会社の名称

エヌケーテック㈱、日本洋食器㈱、佐藤物流㈱、メタルアクト㈱、佐藤ケミグラス㈱、
植木フォーミング㈱、香港佐藤商事有限公司、SATO-SHOJI (THAILAND)CO.,LTD.、上海佐商貿易有限公司

(2) 主要な非連結子会社の名称等

関根鋼材㈱、佐藤ゼネテック㈱、湘南加工㈱、SATO-SHOJI (VIETNAM)CO.,LTD.、
SATO SHOJI KOREA CO.,LTD.、UCHIDA-SATO TECH(THAILAND)CO.,LTD.、PT.SATO-SHOJI INDONESIA、
深圳佐藤商事貿易有限公司

(連結の範囲から除いた理由)

非連結子会社は小規模であり、総資産、売上高、当期純損益(持分に見合う額)及び利益剰余金(持分に見合う額)等はいずれも連結財務諸表に重要な影響を及ぼしていないためであります。

2. 持分法の適用に関する事項

(1) 持分法適用の非連結子会社及び関連会社の数 2社

持分法適用の非連結子会社及び関連会社の名称

山形クラッチ㈱、ネボン㈱

(2) 持分法を適用していない非連結子会社及び関連会社の名称等

関根鋼材㈱、佐藤ゼネテック㈱、湘南加工㈱、富士自動車興業㈱、中越精密工業㈱、㈱フォーベット、
SATO-SHOJI (VIETNAM)CO.,LTD.、SATO SHOJI KOREA CO.,LTD.、UCHIDA-SATO TECH(THAILAND)CO.,LTD.、
PT.SATO-SHOJI INDONESIA、曽我部(蘇州)減速機製造有限公司、深圳佐藤商事貿易有限公司、
YUASA SATO(Thailand)Co.,Ltd.

(持分法を適用しない理由)

持分法を適用していない非連結子会社及び関連会社はそれぞれ当期純損益(持分に見合う額)及び利益剰余金(持分に見合う額)等に及ぼす影響が軽微であり、かつ全体としても重要性がないため、持分法の適用範囲から除外しております。

(3) すべての持分法適用会社の決算日は連結決算日と一致しております。

3. 連結子会社の事業年度等に関する事項

連結子会社のうち、上海佐商貿易有限公司の決算日は12月31日であります。連結財務諸表の作成にあたっては、同日現在の財務諸表を使用し、連結決算日との間に生じた重要な取引については連結上必要な調整を行っております。

その他の連結子会社の決算日は、連結決算日と一致しております。

4. 会計処理基準に関する事項

(1) 重要な資産の評価基準及び評価方法

たな卸資産

個別法及び移動平均法による原価法

(貸借対照表価額は収益性の低下に基づく簿価切下げの方法により算定)

有価証券

満期保有目的の債券

償却原価法(定額法)

その他有価証券

時価のあるもの

連結決算日の市場価格等に基づく時価法(評価差額は全部純資産直入法により処理し、売却原価は移動平均法により算定)

時価のないもの

移動平均法による原価法

デリバティブ

時価法

(2) 重要な減価償却資産の減価償却の方法

有形固定資産(リース資産を除く)

定率法

なお、主な耐用年数は以下のとおりであります。

建物及び構築物 10年～50年

機械装置 8年～14年

無形固定資産(リース資産を除く)

定額法

ただし、自社利用のソフトウェアについては社内における利用可能期間(5年)に基づいております。

リース資産

リース期間を耐用年数とし、残存価額を零とする定額法を採用しております。

なお、所有権移転外ファイナンス・リース取引のうち、リース取引開始日が平成20年3月31日以前のリース取引については、通常の賃貸借取引に係る方法に準じた会計処理によっております。

(3) 重要な引当金の計上基準

貸倒引当金

債権の貸倒れによる損失に備えるため、回収不能見込額を計上しております。

一般債権

貸倒実績率法

貸倒懸念債権及び破産更生債権等

財務内容評価法

賞与引当金

従業員賞与の支給に充てるための引当で、将来の支給見込額のうち、当連結会計年度において負担すべき額を計上しております。

役員退職慰労引当金

役員の退職慰労金の支給に備えるため、内規に基づく当連結会計年度末要支給額を計上しております。

訴訟損失引当金

訴訟に対する損失に備えるため、損失見込額を計上しております。

(4) 退職給付に係る会計処理の方法

退職給付見込額の期間帰属方法

退職給付債務の算定にあたり、退職給付見込額を当連結会計年度末までの期間に帰属させる方法については、期間定額基準によっております。

数理計算上の差異及び会計基準変更時差異の費用処理方法

会計基準変更時差異(572百万円)については、15年による按分額を費用から控除しております。

数理計算上の差異については、当連結会計年度に一括費用処理しております。

(5) 重要なヘッジ会計の方法

ヘッジ会計の方法

繰延ヘッジ処理によっております。

為替予約が付されている外貨建金銭債権債務等については、振当処理を行っております。

金利スワップ取引については、特例処理の要件を満たしておりますので、特例処理を採用していません。

通貨スワップ取引については、振当処理を行っております。

ヘッジ手段とヘッジ対象

ヘッジ手段.....為替予約、金利スワップ、通貨スワップ

ヘッジ対象.....売掛金、貸付金、買掛金、借入金

ヘッジ方針

為替予約取引については、外貨建輸出入取引及び資金貸付に伴うキャッシュ・フローを確定させることを目的にデリバティブ取引を利用しております。

金利スワップ取引については、借入金の金利変動リスクを回避することを目的に行っており、ヘッジ対象の識別は個別契約毎に行っております。

通貨スワップ取引については、借入金及び借入金利息の為替変動リスクを回避することを目的に行っており、外貨建ての借入金に対して通貨スワップ取引を利用しております。

ヘッジ有効性評価の方法

為替予約取引については、為替予約の締結時に、リスク管理方針に従って、外貨建による同一金額で同一期日の為替予約をそれぞれ振当てているため、その後の為替相場の変動による相関関係は完全に確保されており、その判定をもって有効性の判定に代えております。(決算日における有効性の評価を省略しております)

金利スワップ取引については、金利スワップの特例処理の要件を満たしているため、決算日における有効性の評価を省略しております。

通貨スワップ取引については、ヘッジ対象と同一条件で通貨スワップを締結しており、為替変動又はキャッシュ・フロー変動を完全に相殺するものと想定することができるため、ヘッジの有効性の評価を省略しております。

(6) のれんの償却方法及び償却期間

のれんについては、5年間の定額法により償却を行っております。ただし、重要性が乏しいものは、発生した連結会計年度に一括償却しております。

(7) 連結キャッシュ・フロー計算書における資金の範囲

手許現金、随時引き出し可能な預金及び容易に換金可能であり、かつ、価値の変動について僅少なりリスクしか負わない取得日から3ヶ月以内に償還期限の到来する短期投資からなっております。

(8) その他連結財務諸表作成のための重要な事項

消費税等の会計処理

税抜方式を採用しております。

(会計方針の変更)

(退職給付に関する会計基準等の適用)

「退職給付に関する会計基準」(企業会計基準第26号 平成24年5月17日。以下「退職給付会計基準」という。)及び「退職給付に関する会計基準の適用指針」(企業会計基準適用指針第25号 平成24年5月17日。以下「退職給付適用指針」という。)を当連結会計年度末より適用し(ただし、退職給付会計基準第35項本文及び退職給付適用指針第67項本文に掲げられた定めを除く。)、退職給付債務から年金資産の額を控除した額を退職給付に係る負債として計上する方法に変更し、未認識会計基準変更時差異を退職給付に係る負債に計上しております。

退職給付会計基準等の適用については、退職給付会計基準第37項に定める経過的な取扱いに従っており、当連結会計年度末において、当該変更に伴う影響額をその他の包括利益累計額の退職給付に係る調整累計額に加減しております。

この結果、当連結会計年度末において、退職給付に係る負債が233百万円計上されるとともに、その他の包括利益累計額が18百万円増加しております。

なお、1株当たり純資産額は0.86円増加しております。

(未適用の会計基準等)

- ・「退職給付に関する会計基準」(企業会計基準第26号 平成24年5月17日)
- ・「退職給付に関する会計基準の適用指針」(企業会計基準適用指針第25号 平成24年5月17日)

(1) 概要

未認識数理計算上の差異及び未認識過去勤務費用の処理方法、退職給付債務及び勤務費用の計算方法並びに開示の拡充等について改正されました。

(2) 適用予定日

退職給付債務及び勤務費用の計算方法の改正については、平成27年3月期の期首から適用します。

なお、当該会計基準等には経過的な取り扱いが定められているため、過去の期間の連結財務諸表に対しては遡及適用しません。

(3) 当該会計基準等の適用による影響

退職給付債務及び勤務費用の計算方法の改正による連結財務諸表に与える影響額については、現時点で評価中であります。

(連結貸借対照表関係)

1 非連結子会社及び関連会社に対するものは、次のとおりであります。

| | 前連結会計年度 (平成25年3月31日) | 当連結会計年度 (平成26年3月31日) |
|------------------------|-------------------------|-------------------------|
| 投資有価証券(株式) | 1,405百万円 | 1,527百万円 |
| 投資その他の資産 「その他」(出資金) | 144 | 122 |

2 偶発債務

(1)受取手形割引高及び受取手形裏書譲渡高

| | 前連結会計年度 (平成25年3月31日) | 当連結会計年度 (平成26年3月31日) |
|-----------|-------------------------|-------------------------|
| 受取手形割引高 | 1,599百万円 | 1,599百万円 |
| 受取手形裏書譲渡高 | 121 | 157 |

(2)保証債務

次の関係会社について、リース会社からのリース債務残高に対し、債務保証を行っております。

| | 前連結会計年度 (平成25年3月31日) | 当連結会計年度 (平成26年3月31日) |
|------------------------------|-------------------------|-------------------------|
| YUASA SATO(Thailand)Co.,Ltd. | 1,320百万円 | 1,154百万円 |

3 連結会計年度末日満期手形

連結会計年度末日満期手形の会計処理については、手形交換日をもって決済処理しております。なお、前連結会計年度の末日が金融機関の休日であったため、次の連結会計年度末日満期手形が前連結会計年度末残高に含まれております。

| | 前連結会計年度 (平成25年3月31日) | 当連結会計年度 (平成26年3月31日) |
|------|-------------------------|-------------------------|
| 受取手形 | 2,076百万円 | -百万円 |

(連結損益計算書関係)

- 1 期末たな卸高は収益性の低下に伴う簿価切下後の金額であり、次のたな卸資産評価損が売上原価に含まれております。

| | 前連結会計年度 (自 平成24年4月1日 至 平成25年3月31日) | 当連結会計年度 (自 平成25年4月1日 至 平成26年3月31日) |
|--|--|--|
| | 228百万円 | 43百万円 |

- 2 販売費及び一般管理費のうち主要な費目及び金額は次のとおりであります。

| | 前連結会計年度 (自 平成24年4月1日 至 平成25年3月31日) | 当連結会計年度 (自 平成25年4月1日 至 平成26年3月31日) |
|--------------|--|--|
| 運賃 | 1,314百万円 | 1,592百万円 |
| 給与手当 | 2,896 | 3,014 |
| 賞与引当金繰入額 | 541 | 708 |
| 退職給付費用 | 293 | 137 |
| 役員退職慰労引当金繰入額 | 22 | 5 |
| 貸倒引当金繰入額 | 12 | 2 |

- 3 固定資産売却益の内容は次のとおりであります。

| | 前連結会計年度 (自 平成24年4月1日 至 平成25年3月31日) | 当連結会計年度 (自 平成25年4月1日 至 平成26年3月31日) |
|-----------|--|--|
| 機械装置及び運搬具 | 2百万円 | 2百万円 |
| 土地 | 1,070 | 619 |
| その他 | 0 | 0 |
| 計 | 1,072 | 622 |

- 4 補助金収入の内訳は次のとおりであります。

| | 前連結会計年度 (自 平成24年4月1日 至 平成25年3月31日) | 当連結会計年度 (自 平成25年4月1日 至 平成26年3月31日) |
|--------------------------------|--|--|
| 新事業・雇用創出型 産業集積促進補助事業 補助金 | - 百万円 | 66百万円 |
| 三春町工場等 立地促進条例奨励金 | 3 | 4 |
| 計 | 3 | 70 |

- 5 固定資産除却損の内容は次のとおりであります。

| | 前連結会計年度 (自 平成24年4月1日 至 平成25年3月31日) | 当連結会計年度 (自 平成25年4月1日 至 平成26年3月31日) |
|-----------|--|--|
| 建物及び構築物 | 7百万円 | 1百万円 |
| 機械装置及び運搬具 | 1 | 2 |
| その他 | 1 | 2 |
| 計 | 9 | 7 |

- 6 固定資産売却損の内容は次のとおりであります。

| | 前連結会計年度 (自 平成24年4月1日 至 平成25年3月31日) | 当連結会計年度 (自 平成25年4月1日 至 平成26年3月31日) |
|----|--|--|
| 土地 | - 百万円 | 3百万円 |

7 出資金評価損の内訳は次のとおりであります。

| | 前連結会計年度 (自 平成24年4月1日 至 平成25年3月31日) | 当連結会計年度 (自 平成25年4月1日 至 平成26年3月31日) |
|------------|--|--|
| 持分法非適用関連会社 | - 百万円 | 74百万円 |

8 減損損失の内訳は次のとおりであります。

当社グループは以下の資産について減損損失を計上しました。

前連結会計年度(自 平成24年4月1日 至 平成25年3月31日)

| 場所 | 用途 | 種類 |
|-----|-----|----------------------------------|
| 大阪府 | 事業用 | 建物及び構築物 |
| その他 | 事業用 | 建物及び構築物、 機械装置及び運搬具、 土地、その他 |

当社グループは、事業用資産については基本的に管理会計上の区分を考慮して、主に支店・営業所別にグルーピングを行っており、遊休資産については個別資産ごとに、また、賃貸資産については物件ごとにグルーピングを行っております。

前連結会計年度において、収益性の低下等による減損の兆候が認められたため、その認識、測定を行った結果、帳簿価額を回収可能価額まで減額し、当該減少額を減損損失(99百万円)として特別損失に計上しております。その内訳は、建物及び構築物76百万円及び機械装置及び運搬具13百万円、土地8百万円、その他0百万円であります。

なお、回収可能価額は、正味売却価額により測定しており、路線価等により評価しております。

当連結会計年度(自 平成25年4月1日 至 平成26年3月31日)

| 場所 | 用途 | 種類 |
|-----|-----|---------------------------|
| 埼玉県 | 事業用 | 建物及び構築物、 機械装置及び運搬具、その他 |
| 熊本県 | 事業用 | 機械装置及び運搬具 |

当社グループは、事業用資産については基本的に管理会計上の区分を考慮して、主に支店・営業所別にグルーピングを行っており、遊休資産については個別資産ごとに、また、賃貸資産については物件ごとにグルーピングを行っております。

当連結会計年度において、収益性の低下等による減損の兆候が認められたため、その認識、測定を行った結果、帳簿価額を回収可能価額まで減額し、当該減少額を減損損失(184百万円)として特別損失に計上しております。その内訳は、建物及び構築物26百万円及び機械装置及び運搬具149百万円、その他7百万円であります。

なお、回収可能価額は、正味売却価額により測定しており、不動産鑑定士による査定額等により評価しております。

(連結包括利益計算書関係)

1 その他の包括利益に係る組替調整額及び税効果額

| | 前連結会計年度 (自 平成24年4月1日 至 平成25年3月31日) | 当連結会計年度 (自 平成25年4月1日 至 平成26年3月31日) |
|-------------------|--|--|
| その他有価証券評価差額金： | | |
| 当期発生額 | 515百万円 | 1,235百万円 |
| 組替調整額 | 30 | - |
| 税効果調整前 | 485 | 1,235 |
| 税効果額 | 137 | 430 |
| その他有価証券評価差額金 | 347 | 805 |
| 繰延ヘッジ損益： | | |
| 当期発生額 | 2 | 0 |
| 組替調整額 | - | - |
| 税効果調整前 | 2 | 0 |
| 税効果額 | 1 | 0 |
| 繰延ヘッジ損益 | 1 | 0 |
| 為替換算調整勘定： | | |
| 当期発生額 | 155 | 102 |
| 持分法適用会社に対する持分相当額： | | |
| 当期発生額 | 2 | 1 |
| その他の包括利益合計 | 507 | 909 |

(連結株主資本等変動計算書関係)

前連結会計年度(自 平成24年4月1日 至 平成25年3月31日)

1. 発行済株式の種類及び総数並びに自己株式の種類及び株式数に関する事項

| | 当連結会計年度 期首株式数(千株) | 当連結会計年度 増加株式数(千株) | 当連結会計年度 減少株式数(千株) | 当連結会計年度末 株式数(千株) |
|----------|----------------------|----------------------|----------------------|---------------------|
| 発行済株式 | | | | |
| 普通株式 | 21,790 | - | - | 21,790 |
| 合計 | 21,790 | - | - | 21,790 |
| 自己株式 | | | | |
| 普通株式 (注) | 3 | 0 | - | 3 |
| 合計 | 3 | 0 | - | 3 |

(注) 普通株式の自己株式の株式数の増加0千株は、単元未満株式の買取りによる増加であります。

2. 新株予約権等に関する事項

| 会社名 | 新株予約権の内訳 | 新株予約権の 目的となる 株式の種類 | 目的となる株式の数(株) | | | | 当連結会計 年度末残高 (百万円) |
|---------------|-------------------------|--------------------------|-------------------|-------------------|-------------------|--------------|-------------------------|
| | | | 当連結 会計年度 期首 | 当連結 会計年度 増加 | 当連結 会計年度 減少 | 当連結会計 年度末 | |
| 提出会社 (親会社) | ストック・オプション としての新株予約権 | - | - | - | - | - | 32 |

3. 配当に関する事項

(1) 配当金支払額

| 決議 | 株式の種類 | 配当金の総額 (百万円) | 1株当たり 配当額(円) | 基準日 | 効力発生日 |
|----------------------|-------|-----------------|-----------------|------------|-------------|
| 平成24年6月27日 定時株主総会 | 普通株式 | 272 | 12.5 | 平成24年3月31日 | 平成24年6月28日 |
| 平成24年11月8日 取締役会 | 普通株式 | 217 | 10.0 | 平成24年9月30日 | 平成24年12月10日 |

(2) 基準日が当連結会計年度に属する配当のうち、配当の効力発生日が翌連結会計年度となるもの

| 決議 | 株式の種類 | 配当金の総額 (百万円) | 配当の原資 | 1株当たり 配当額(円) | 基準日 | 効力発生日 |
|----------------------|-------|-----------------|-------|-----------------|------------|------------|
| 平成25年6月26日 定時株主総会 | 普通株式 | 217 | 利益剰余金 | 10.0 | 平成25年3月31日 | 平成25年6月27日 |

当連結会計年度(自 平成25年4月1日 至 平成26年3月31日)

1. 発行済株式の種類及び総数並びに自己株式の種類及び株式数に関する事項

| | 当連結会計年度 期首株式数(千株) | 当連結会計年度 増加株式数(千株) | 当連結会計年度 減少株式数(千株) | 当連結会計年度末 株式数(千株) |
|-----------|----------------------|----------------------|----------------------|---------------------|
| 発行済株式 | | | | |
| 普通株式 (注)1 | 21,790 | 8 | - | 21,799 |
| 合計 | 21,790 | 8 | - | 21,799 |
| 自己株式 | | | | |
| 普通株式 (注)2 | 3 | 73 | - | 77 |
| 合計 | 3 | 73 | - | 77 |

(注)1. 普通株式の発行済株式総数の増加8千株は、新株予約権の行使により増加したものであります。

2. 普通株式の自己株式の株式数の増加73千株は、単元未満株式の買取り及び取締役会決議による自己株式の取得による増加であります。

2. 新株予約権等に関する事項

| 会社名 | 新株予約権の内訳 | 新株予約権の 目的となる 株式の種類 | 目的となる株式の数(株) | | | | 当連結会計 年度末残高 (百万円) |
|---------------|-------------------------|--------------------------|-------------------|-------------------|-------------------|--------------|-------------------------|
| | | | 当連結 会計年度 期首 | 当連結 会計年度 増加 | 当連結 会計年度 減少 | 当連結会計 年度末 | |
| 提出会社 (親会社) | ストック・オプション としての新株予約権 | - | - | - | - | - | 63 |

3. 配当に関する事項

(1) 配当金支払額

| 決議 | 株式の種類 | 配当金の総額 (百万円) | 1株当たり 配当額(円) | 基準日 | 効力発生日 |
|----------------------|-------|-----------------|-----------------|------------|-------------|
| 平成25年6月26日 定時株主総会 | 普通株式 | 217 | 10.0 | 平成25年3月31日 | 平成25年6月27日 |
| 平成25年11月6日 取締役会 | 普通株式 | 217 | 10.0 | 平成25年9月30日 | 平成25年12月10日 |

(2) 基準日が当連結会計年度に属する配当のうち、配当の効力発生日が翌連結会計年度となるもの

| 決議 | 株式の種類 | 配当金の総額 (百万円) | 配当の原資 | 1株当たり 配当額(円) | 基準日 | 効力発生日 |
|----------------------|-------|-----------------|-------|-----------------|------------|------------|
| 平成26年6月26日 定時株主総会 | 普通株式 | 271 | 利益剰余金 | 12.5 | 平成26年3月31日 | 平成26年6月27日 |

(連結キャッシュ・フロー計算書関係)

1 現金及び現金同等物の期末残高と連結貸借対照表に掲記されている科目の金額との関係

| | 前連結会計年度 (自 平成24年4月1日 至 平成25年3月31日) | 当連結会計年度 (自 平成25年4月1日 至 平成26年3月31日) |
|----------------------|--|--|
| 現金及び預金 | 3,559百万円 | 3,385百万円 |
| 預入期間が3か月を超える 定期預金 | 1,454 | 1,431 |
| 現金及び現金同等物 | 2,105 | 1,953 |

(リース取引関係)

(借主側)

1. リース物件の所有権が借主に移転すると認められるもの以外のファイナンス・リース取引

リース資産の内容

運搬具及びその他固定資産であります。

リース資産の減価償却の方法

連結財務諸表作成のための基本となる重要な事項「4 会計処理基準に関する事項 (2) 重要な減価償却資産の減価償却の方法」に記載のとおりであります。

なお、所有権移転外ファイナンス・リース取引のうち、リース取引開始日が、平成20年3月31日以前のリース取引については、通常の賃貸借取引に係る方法に準じた会計処理によっており、その内容は次のとおりであります。

(1) リース物件の取得価額相当額、減価償却累計額相当額及び期末残高相当額

(単位：百万円)

| | 前連結会計年度(平成25年3月31日) | | |
|-----|---------------------|------------|---------|
| | 取得価額相当額 | 減価償却累計額相当額 | 期末残高相当額 |
| その他 | 12 | 10 | 1 |
| 合計 | 12 | 10 | 1 |

(単位：百万円)

| | 当連結会計年度(平成26年3月31日) | | |
|-----|---------------------|------------|---------|
| | 取得価額相当額 | 減価償却累計額相当額 | 期末残高相当額 |
| その他 | - | - | - |
| 合計 | - | - | - |

(2) 未経過リース料期末残高相当額

(単位：百万円)

| | 前連結会計年度 (平成25年3月31日) | 当連結会計年度 (平成26年3月31日) |
|-----|-------------------------|-------------------------|
| 1年内 | 1 | - |
| 1年超 | - | - |
| 合計 | 1 | - |

(3) 支払リース料、減価償却費相当額及び支払利息相当額

(単位：百万円)

| | 前連結会計年度 (自 平成24年4月1日 至 平成25年3月31日) | 当連結会計年度 (自 平成25年4月1日 至 平成26年3月31日) |
|----------|--|--|
| 支払リース料 | 3 | 1 |
| 減価償却費相当額 | 2 | 1 |
| 支払利息相当額 | 0 | 0 |

(4) 減価償却費相当額の算定方法

リース期間を耐用年数とし、残存価額を零とする定額法によっております。

(5) 利息相当額の算定方法

リース料総額とリース物件の取得価額相当額との差額を利息相当額とし、各期への配分方法については、利息法によっております。

2. オペレーティング・リース取引

オペレーティング・リース取引のうち解約不能のものに係る未経過リース料

(単位：百万円)

| | 前連結会計年度 (平成25年3月31日) | 当連結会計年度 (平成26年3月31日) |
|-----|-------------------------|-------------------------|
| 1年内 | 5 | 6 |
| 1年超 | 15 | 13 |
| 合計 | 20 | 20 |

(金融商品関係)

1. 金融商品の状況に関する事項

(1)金融商品に関する取組方針

当社グループは、事業計画に基づき資金計画を作成し、それに照らした必要資金（主に金融機関からの借入や社債発行）を調達しております。デリバティブは、為替変動リスクや金利変動リスクを回避するために利用しており、投機的な取引は行わない方針であります。

(2)金融商品の内容及びそのリスク

営業債権である受取手形及び売掛金は顧客の信用リスクに晒されております。また、海外で事業を行うにあたり生じる外貨建ての営業債権は常に為替の変動リスクに晒されていますが、先物為替予約を利用しリスクヘッジを行っております。

投資有価証券は、主に満期保有目的の債券及び業務上の関係を有する企業の株式であり、市場の変動リスクに晒されています。また、関係会社に対し短期及び長期の貸付を行っております。

営業債務である支払手形及び買掛金についてはそのほとんどが6ヶ月以内の支払期日であります。一部外貨建てのものについては、為替の変動リスクに晒されていますが、先物為替予約を利用しリスクヘッジを行っております。

借入金、社債、リース債務は、主に運転資金及び設備投資に係る資金調達を目的としたものであり、その償還日は決算日後最長で5年であります。このうち、一部の長期借入金については元本及び支払金利の変動リスクに晒されていますが、デリバティブ取引（金利スワップ取引及び通貨スワップ取引）を利用してリスクヘッジを行っております。

デリバティブ取引は、外貨建ての営業債権債務に係る為替の変動リスクに対するヘッジを目的とした先物為替予約取引、借入金に係る支払金利の変動リスクに対するヘッジを目的とした金利スワップ取引、外貨建て借入金に係る為替の変動リスクに対するヘッジを目的とした通貨スワップ取引であります。

(3)金融商品に係るリスク管理体制

信用リスク(取引先の契約不履行等に係るリスク)の管理

当社は、経理規定及び信用限度管理規定に従い、営業債権について取引先ごとに残高の確認を各事業部で定期的に行っております。また、年に一度企業調査を行うことにより、財務状況等の悪化による回収懸念の早期把握や軽減を図っております。

特に多額な取引リスクの評価が必要な案件については、様々な角度からの検討を反映させるため、与信投資委員会にてリスクの把握と対策の検討を行っております。

デリバティブ取引については、取引相手先を高格付を有する金融機関に限定しているため信用リスクはほとんどないと認識しております。

なお、連結子会社についても、同様の管理を行っております。

市場リスク(為替や金利等の変動リスク)の管理

当社は、外貨建ての営業債権債務について、為替の変動リスクに対して原則先物為替予約を利用してヘッジしております。また、借入金に係る支払金利の変動リスクを抑制するために、金利スワップ取引を利用しております。また、外貨建借入金に係る為替の変動リスクを抑制するために、通貨スワップ取引を利用しております。

投資有価証券については、定期的に時価や発行体の財務状況を把握しております。

デリバティブ取引については、経理規定及び信用限度管理規定に従って、決裁権限者の承認を得て行っております。

なお、連結子会社についても、同様の管理を行っております。

資金調達に係る流動性リスク(支払期日に支払いを実行できなくなるリスク)の管理

当社は、各部署からの報告に基づき担当部署が適時に資金繰り計画を作成・更新するとともに、手許流動性の維持により流動性リスクを管理しております。

なお、連結子会社についても、同様の管理を行っております。

(4)金融商品の時価等に関する事項についての補足説明

金融商品の時価には、市場価格に基づく価額のほか、市場価格がない場合には合理的に算定された価額が含まれております。当該価額の算定においては変動要因を織り込んでいるため、異なる前提条件等を採用することにより、当該価額が変動することがあります。また、注記事項「デリバティブ取引関係」におけるデリバティブ取引に関する契約額等については、その金額自体がデリバティブ取引に係る市場リスクを示すものではありません。

2. 金融商品の時価等に関する事項

連結貸借対照表計上額、時価及びこれらの差額については、次のとおりであります。なお、時価を把握することが極めて困難と認められるものは含まれておりません。(注)2 参照)

前連結会計年度(平成25年3月31日)

| | 連結貸借対照表計上額 (百万円) | 時価(百万円) | 差額(百万円) |
|---------------|---------------------|---------|---------|
| (1) 現金及び預金 | 3,559 | 3,559 | - |
| (2) 受取手形及び売掛金 | 49,472 | 49,472 | - |
| (3) 投資有価証券 | | | |
| 満期保有目的の債券 | 9 | 10 | 0 |
| 関係会社株式 | 572 | 1,018 | 446 |
| その他有価証券 | 9,055 | 9,055 | - |
| 資産計 | 62,670 | 63,116 | 446 |
| (1) 支払手形及び買掛金 | 35,695 | 35,695 | - |
| (2) 短期借入金(1) | 15,639 | 15,639 | - |
| (3) 長期借入金(1) | 6,187 | 6,215 | 28 |
| 負債計 | 57,522 | 57,550 | 28 |
| デリバティブ取引(2) | (9) | (9) | - |

(1) 1年内返済予定の長期借入金1,772百万円は、長期借入金に含めております。

(2) デリバティブ取引によって生じた正味の債権・債務は純額で表示しており、合計で正味の債務となる項目については()で示しております。

当連結会計年度(平成26年3月31日)

| | 連結貸借対照表計上額 (百万円) | 時価(百万円) | 差額(百万円) |
|---------------|---------------------|---------|---------|
| (1) 現金及び預金 | 3,385 | 3,385 | - |
| (2) 受取手形及び売掛金 | 53,025 | 53,025 | - |
| (3) 投資有価証券 | | | |
| 満期保有目的の債券 | 9 | 10 | 0 |
| 関係会社株式 | 749 | 914 | 164 |
| その他有価証券 | 10,796 | 10,796 | - |
| 資産計 | 67,966 | 68,131 | 165 |
| (1) 支払手形及び買掛金 | 38,628 | 38,628 | - |
| (2) 短期借入金(1) | 13,901 | 13,901 | - |
| (3) 長期借入金(1) | 8,370 | 8,376 | 6 |
| 負債計 | 60,900 | 60,906 | 6 |
| デリバティブ取引(2) | (4) | (4) | - |

(1) 1年内返済予定の長期借入金1,351百万円は、長期借入金に含めております。

(2) デリバティブ取引によって生じた正味の債権・債務は純額で表示しており、合計で正味の債務となる項目については()で示しております。

(注) 1. 金融商品の時価の算定方法、並びに有価証券及びデリバティブ取引に関する事項

資産

(1) 現金及び預金、並びに(2) 受取手形及び売掛金

これらは短期間で決済されるものであるため、時価は帳簿価額とほぼ等しいことから、当該帳簿価額によっております。また、外貨建ての営業債権については、為替変動リスクに対するヘッジを目的とした先物為替予約取引を行っており、為替予約の振当処理により、ヘッジ対象とされている売掛金と一体として処理されているため、その時価は、当該受取手形及び売掛金に含めて記載しております。

(3) 投資有価証券

これらの時価については、取引所の価額によっております。

負債

(1) 支払手形及び買掛金、並びに(2) 短期借入金

これらは短期間で決済されるものであるため、時価は帳簿価額とほぼ等しいことから、当該帳簿価額によっております。また、外貨建ての営業債務については、為替変動リスクに対するヘッジを目的とした先物為替予約取引を行っており、為替予約の振当処理により、ヘッジ対象とされている買掛金と一体として処理されているため、その時価は、当該支払手形及び買掛金に含めて記載しております。

(3) 長期借入金

長期借入金の時価については、元金の合計額を同様の新規借入を行った場合に想定される利率で割り引いて算定する方法によっております。変動金利による長期借入金は、金利スワップの特例処理及び通貨スワップの振当処理の対象とされており、当該金利スワップ及び通貨スワップと一体として処理された元金の合計額を、同様の借入を行った場合に適用される合理的に見積られる利率で割り引いて算定する方法によっております。

デリバティブ取引

注記事項「デリバティブ取引関係」をご参照下さい。

2. 時価を把握することが極めて困難と認められる金融商品

(単位：百万円)

| 区分 | 前連結会計年度 (平成25年3月31日) | 当連結会計年度 (平成26年3月31日) |
|-------|-------------------------|-------------------------|
| 非上場株式 | 1,192 | 1,161 |

これらについては、市場価格がなく、時価を把握することが極めて困難と認められることから、「(3) 投資有価証券」には含めておりません。

3. 金銭債権及び満期のある有価証券の連結決算日後の償還予定額

前連結会計年度(平成25年3月31日)

| | 1年以内 (百万円) | 1年超 5年以内 (百万円) | 5年超 10年以内 (百万円) | 10年超 (百万円) |
|---------------|---------------|----------------------|-----------------------|---------------|
| (1) 現金及び預金 | 3,559 | - | - | - |
| (2) 受取手形及び売掛金 | 49,472 | - | - | - |
| (3) 投資有価証券 | | | | |
| 満期保有目的の債券 | - | 9 | - | - |
| 合計 | 53,032 | 9 | - | - |

当連結会計年度（平成26年3月31日）

| | 1年以内 （百万円） | 1年超 5年以内 （百万円） | 5年超 10年以内 （百万円） | 10年超 （百万円） |
|--------------|---------------|----------------------|-----------------------|---------------|
| (1)現金及び預金 | 3,385 | - | - | - |
| (2)受取手形及び売掛金 | 53,025 | - | - | - |
| (3)投資有価証券 | | | | |
| 満期保有目的の債券 | 9 | - | - | - |
| 合計 | 56,420 | - | - | - |

4．社債、長期借入金、リース債務及びその他の有利子負債の連結決算日後の返済予定額
 前連結会計年度（平成25年3月31日）

| | 1年以内 （百万円） | 1年超 2年以内 （百万円） | 2年超 3年以内 （百万円） | 3年超 4年以内 （百万円） | 4年超 5年以内 （百万円） | 5年超 （百万円） |
|-------|---------------|----------------------|----------------------|----------------------|----------------------|--------------|
| 短期借入金 | 15,639 | - | - | - | - | - |
| 社債 | 700 | - | - | - | - | - |
| 長期借入金 | 1,772 | 1,229 | 1,045 | 1,560 | 580 | - |
| リース債務 | 6 | 6 | 1 | 0 | - | - |
| 合計 | 18,119 | 1,235 | 1,046 | 1,560 | 580 | - |

当連結会計年度（平成26年3月31日）

| | 1年以内 （百万円） | 1年超 2年以内 （百万円） | 2年超 3年以内 （百万円） | 3年超 4年以内 （百万円） | 4年超 5年以内 （百万円） | 5年超 （百万円） |
|-------|---------------|----------------------|----------------------|----------------------|----------------------|--------------|
| 短期借入金 | 13,901 | - | - | - | - | - |
| 長期借入金 | 1,351 | 1,270 | 2,793 | 1,205 | 1,750 | - |
| リース債務 | 5 | 0 | 0 | - | - | - |
| 合計 | 15,257 | 1,271 | 2,793 | 1,205 | 1,750 | - |

(有価証券関係)

1. 満期保有目的の債券

前連結会計年度(平成25年3月31日)

| 区分 | 種類 | 連結決算日における 連結貸借対照表 計上額(百万円) | 連結決算日における 時価(百万円) | 差額(百万円) |
|--------------------------|-------------|----------------------------------|----------------------|---------|
| 時価が連結貸借対照 表計上額を超えるもの | (1) 国債・地方債等 | 9 | 10 | 0 |
| | (2) 社債 | - | - | - |
| | (3) その他 | - | - | - |
| | 小計 | 9 | 10 | 0 |
| 時価が連結貸借対照 表計上額を超えないもの | (1) 国債・地方債等 | - | - | - |
| | (2) 社債 | - | - | - |
| | (3) その他 | - | - | - |
| | 小計 | - | - | - |
| 合計 | | 9 | 10 | 0 |

当連結会計年度(平成26年3月31日)

| 区分 | 種類 | 連結決算日における 連結貸借対照表 計上額(百万円) | 連結決算日における 時価(百万円) | 差額(百万円) |
|--------------------------|-------------|----------------------------------|----------------------|---------|
| 時価が連結貸借対照 表計上額を超えるもの | (1) 国債・地方債等 | 9 | 10 | 0 |
| | (2) 社債 | - | - | - |
| | (3) その他 | - | - | - |
| | 小計 | 9 | 10 | 0 |
| 時価が連結貸借対照 表計上額を超えないもの | (1) 国債・地方債等 | - | - | - |
| | (2) 社債 | - | - | - |
| | (3) その他 | - | - | - |
| | 小計 | - | - | - |
| 合計 | | 9 | 10 | 0 |

2. その他有価証券

前連結会計年度(平成25年3月31日)

| 区分 | 種類 | 連結決算日における 連結貸借対照表 計上額(百万円) | 取得原価(百万円) | 差額(百万円) |
|--------------------------------|---------|----------------------------------|-----------|---------|
| 連結貸借対照表計上 額が取得原価を超え るもの | (1) 株式 | 8,675 | 3,293 | 5,382 |
| | (2) 債券 | | | |
| | 国債・地方債等 | - | - | - |
| | 社債 | - | - | - |
| | その他 | - | - | - |
| | (3) その他 | - | - | - |
| | 小計 | 8,675 | 3,293 | 5,382 |
| 連結貸借対照表計上 額が取得原価を超え ないもの | (1) 株式 | 380 | 437 | 57 |
| | (2) 債券 | | | |
| | 国債・地方債等 | - | - | - |
| | 社債 | - | - | - |
| | その他 | - | - | - |
| | (3) その他 | - | - | - |
| | 小計 | 380 | 437 | 57 |
| 合計 | | 9,055 | 3,730 | 5,325 |

(注) 非上場株式(連結貸借対照表計上額 360百万円)については、市場価格がなく、時価を把握することが極めて困難と認められることから、上表の「その他有価証券」には含めておりません。

当連結会計年度（平成26年3月31日）

| 区分 | 種類 | 連結決算日における 連結貸借対照表計上 額（百万円） | 取得原価（百万円） | 差額（百万円） |
|--------------------------------|---------|----------------------------------|-----------|---------|
| 連結貸借対照表計上 額が取得原価を超え るもの | (1) 株式 | 10,097 | 3,447 | 6,650 |
| | (2) 債券 | | | |
| | 国債・地方債等 | - | - | - |
| | 社債 | - | - | - |
| | その他 | - | - | - |
| | (3) その他 | - | - | - |
| | 小計 | 10,097 | 3,447 | 6,650 |
| 連結貸借対照表計上 額が取得原価を超え ないもの | (1) 株式 | 699 | 786 | 87 |
| | (2) 債券 | | | |
| | 国債・地方債等 | - | - | - |
| | 社債 | - | - | - |
| | その他 | - | - | - |
| | (3) その他 | - | - | - |
| | 小計 | 699 | 786 | 87 |
| 合計 | | 10,796 | 4,234 | 6,562 |

(注) 非上場株式（連結貸借対照表計上額 382百万円）については、市場価格がなく、時価を把握することが極めて困難と認められることから、上表の「その他有価証券」には含めておりません。

3. 売却したその他有価証券

前連結会計年度（自 平成24年4月1日 至 平成25年3月31日）

| 種類 | 売却額（百万円） | 売却益の合計額 （百万円） | 売却損の合計額 （百万円） |
|---------|----------|------------------|------------------|
| (1) 株式 | 182 | 30 | - |
| (2) 債券 | | | |
| 国債・地方債等 | - | - | - |
| 社債 | - | - | - |
| その他 | - | - | - |
| (3) その他 | - | - | - |
| 合計 | 182 | 30 | - |

当連結会計年度（自 平成25年4月1日 至 平成26年3月31日）

該当事項はありません。

4. 減損処理を行った有価証券

前連結会計年度（自 平成24年4月1日 至 平成25年3月31日）

当連結会計年度において、投資有価証券について42百万円（子会社株式42百万円）減損処理を行っております。

なお、減損処理にあたっては、期末における時価が取得原価に比べ50%以上下落した場合には全て減損処理を行い、30～50%程度下落した場合には、回復可能性等を考慮して必要と認められた額について減損処理を行っております。

当連結会計年度（自 平成25年4月1日 至 平成26年3月31日）

当連結会計年度において、投資有価証券について86百万円（子会社株式61百万円）減損処理を行っております。

なお、減損処理にあたっては、期末における時価が取得原価に比べ50%以上下落した場合には全て減損処理を行い、30～50%程度下落した場合には、回復可能性等を考慮して必要と認められた額について減損処理を行っております。

(デリバティブ取引関係)

1.ヘッジ会計が適用されていないデリバティブ取引

(1) 通貨関連

前連結会計年度(平成25年3月31日)

該当事項はありません。

当連結会計年度(平成26年3月31日)

| 区分 | 取引の種類 | 契約額等 (百万円) | 契約額等の うち1年超 (百万円) | 時価 (百万円) | 評価損益 (百万円) |
|-----------|---------------------|---------------|-------------------------|-------------|---------------|
| 市場取引以外の取引 | 為替予約取引 売建 日本円 | 1 | - | 0 | 0 |
| | 合計 | 1 | - | 0 | 0 |
| | 為替予約取引 買建 米ドル | 314 | - | 4 | 4 |
| | 日本円 | 277 | - | 4 | 4 |
| | 合計 | 591 | - | 8 | 8 |

(注) 時価の算定方法

取引先金融機関から提示された価額に基づき算定しております。

2.ヘッジ会計が適用されているデリバティブ取引

(1) 通貨関連

前連結会計年度(平成25年3月31日)

| ヘッジ会計の方法 | 取引の種類 | 主なヘッジ対象 | 契約額等 (百万円) | 契約額等の うち1年超 (百万円) | 時価 (百万円) |
|------------|---------------------|---------|---------------|-------------------------|-------------|
| 為替予約等の振当処理 | 為替予約取引 売建 米ドル | 売掛金 | 818 | - | 14 |
| | パーツ | | 0 | - | 0 |
| | 合計 | 818 | - | 14 | |
| | 為替予約取引 買建 米ドル | 買掛金 | 1,221 | - | 4 |
| | ユーロ | | 91 | - | 1 |
| スイスフラン | 159 | | - | 0 | |
| 日本円 | 157 | | - | 13 | |
| 合計 | 1,630 | - | 10 | | |

(注) 時価の算定方法

取引先金融機関から提示された価額に基づき算定しております。

当連結会計年度（平成26年3月31日）

| ヘッジ会計の方法 | 取引の種類 | 主なヘッジ対象 | 契約額等 （百万円） | 契約額等の うち1年超 （百万円） | 時価 （百万円） |
|------------|--------------|---------|---------------|-------------------------|-------------|
| 為替予約等の振当処理 | 為替予約取引 売建 | 売掛金 | 559 | - | 3 |
| | 米ドル | | 53 | - | 2 |
| | パーツ | | | | |
| | 合計 | | 612 | - | 5 |
| 為替予約取引 | 買建 | 買掛金 | 972 | - | 3 |
| | 米ドル | | 113 | - | 0 |
| | ユーロ | | | | |
| | 合計 | | 1,086 | - | 4 |

（注）時価の算定方法

取引先金融機関から提示された価額に基づき算定しております。

（2）金利関連

前連結会計年度（平成25年3月31日）

| ヘッジ会計の方法 | 取引の種類 | 主なヘッジ対象 | 契約額等 （百万円） | 契約額等の うち1年超 （百万円） | 時価 （百万円） |
|-------------|---------------------------|---------|---------------|-------------------------|-------------|
| 金利スワップの特例処理 | 金利スワップ取引 変動受取・固定 支払 | 長期借入金 | 2,614 | 1,500 | （注2） |

（注）1.時価の算定方法

取引先金融機関から提示された価額に基づき算定しております。

2.金利スワップの特例処理によるものは、ヘッジ対象とされている長期借入金と一体として処理されているため、その時価は、当該長期借入金の時価に含めて記載しております。

当連結会計年度（平成26年3月31日）

| ヘッジ会計の方法 | 取引の種類 | 主なヘッジ対象 | 契約額等 （百万円） | 契約額等の うち1年超 （百万円） | 時価 （百万円） |
|-------------|---------------------------|---------|---------------|-------------------------|-------------|
| 金利スワップの特例処理 | 金利スワップ取引 変動受取・固定 支払 | 長期借入金 | 3,000 | 2,200 | （注2） |

（注）1.時価の算定方法

取引先金融機関から提示された価額に基づき算定しております。

2.金利スワップの特例処理によるものは、ヘッジ対象とされている長期借入金と一体として処理されているため、その時価は、当該長期借入金の時価に含めて記載しております。

(3) 金利通貨関連

前連結会計年度(平成25年3月31日)

| ヘッジ会計の方法 | 取引の種類 | 主なヘッジ対象 | 契約額等 (百万円) | 契約額等の うち1年超 (百万円) | 時価 (百万円) |
|----------------------------|--|---------|---------------|-------------------------|-------------|
| 金利スワップの一体処理 (特例処理・振当処理) | 金利通貨スワップ 取引 変動受取・固定 支払 米ドル受取・円 支払 | 長期借入金 | 1,000 | 1,000 | (注2) |

(注) 1. 時価の算定方法

取引先金融機関から提示された価額に基づき算定しております。

2. 金利通貨スワップの一体処理によるものは、ヘッジ対象とされている長期借入金と一体として処理されているため、その時価は、当該長期借入金の時価に含めて記載しております。

当連結会計年度(平成26年3月31日)

| ヘッジ会計の方法 | 取引の種類 | 主なヘッジ対象 | 契約額等 (百万円) | 契約額等の うち1年超 (百万円) | 時価 (百万円) |
|----------------------------|--|---------|---------------|-------------------------|-------------|
| 金利スワップの一体処理 (特例処理・振当処理) | 金利通貨スワップ 取引 変動受取・固定 支払 米ドル受取・円 支払 | 長期借入金 | 1,000 | 1,000 | (注2) |

(注) 1. 時価の算定方法

取引先金融機関から提示された価額に基づき算定しております。

2. 金利通貨スワップの一体処理によるものは、ヘッジ対象とされている長期借入金と一体として処理されているため、その時価は、当該長期借入金の時価に含めて記載しております。

(退職給付関係)

前連結会計年度(自平成24年4月1日 至 平成25年3月31日)

1. 採用している退職給付制度の概要

確定給付型退職年金制度

当連結会計年度において総合設立型厚生年金基金である「東京金属事業厚生年金基金」から脱退し、「厚生年金基金脱退一時金」841百万円を特別損失に計上いたしました。なお、平成25年4月1日より、従来の厚生年金基金制度から確定拠出年金企業型年金に移行しております。

2. 退職給付債務に関する事項

| | |
|---------------------------|-------|
| (1) 退職給付債務(百万円) | 2,421 |
| (2) 年金資産(百万円) | 2,203 |
| (3) 未積立退職給付債務(1)+(2)(百万円) | 218 |
| (4) 会計基準変更時差異の未処理額(百万円) | 76 |
| (5) 退職給付引当金(百万円) | 294 |

(注) 一部子会社は退職給付債務の算定にあたり、簡便法を採用しております。

3. 退職給付費用に関する事項

| | |
|------------------------------------|-----|
| (1) 勤務費用(百万円) | 307 |
| (2) 利息費用(百万円) | 33 |
| (3) 会計基準変更時差異の費用の減額処理額(百万円) | 38 |
| (4) 数理計算上の差異の費用処理額(百万円) | 5 |
| (5) 過去勤務債務の費用処理額(百万円) | 19 |
| (6) 退職給付費用(1)+(2)+(3)+(4)+(5)(百万円) | 317 |

(注) 1. 簡便法を採用している連結子会社の退職給付費用は勤務費用に計上しております。

2. 上記勤務費用には厚生年金基金に係る拠出金(157百万円)が含まれております。

4. 退職給付債務等の計算の基礎に関する事項

- (1) 退職給付見込額の期間配分方法
期間定額基準
- (2) 割引率
1.5%
- (3) 期待運用収益率
0.0%
- (4) 会計基準変更時差異の処理年数
15年
- (5) 数理計算上の差異の処理年数
一括費用処理
- (6) 過去勤務債務の額の処理年数
一括費用処理

当連結会計年度(自平成25年4月1日 至 平成26年3月31日)

1. 採用している退職給付制度の概要

当社及び連結子会社は、従業員の退職給付に充てるため、積立型、非積立型の確定給付制度及び確定拠出制度を採用しております。

確定給付型退職年金制度では、給与と勤務期間に基づいた一時金又は年金を支給します。

退職一時金制度では、退職給付として、給与と勤務期間に基づいた一時金を支給します。

連結子会社が有する確定給付型退職年金制度及び退職一時金制度は、簡便法により退職給付に係る負債及び退職給付費用を計算しております。

2. 確定給付制度

- (1) 退職給付債務の期首残高と期末残高の調整表(簡便法を適用した制度を除く。)

| | |
|--------------|----------|
| 退職給付債務の期首残高 | 2,330百万円 |
| 勤務費用 | 133 |
| 利息費用 | 34 |
| 数理計算上の差異の発生額 | 23 |
| 退職給付の支払額 | 62 |
| 退職給付債務の期末残高 | 2,413 |

(2) 年金資産の期首残高と期末残高の調整表（簡便法を適用した制度を除く。）

| | |
|--------------|----------|
| 年金資産の期首残高 | 2,203百万円 |
| 数理計算上の差異の発生額 | 0 |
| 事業主からの拠出額 | 126 |
| 退職給付の支払額 | 56 |
| 年金資産の期末残高 | 2,273 |

(3) 簡便法を適用した制度の退職給付に係る負債の期首残高と期末残高の調整表

| | |
|----------------|-------|
| 退職給付に係る負債の期首残高 | 90百万円 |
| 退職給付費用 | 17 |
| 退職給付の支払額 | 8 |
| 制度への拠出額 | 6 |
| 退職給付に係る負債の期末残高 | 93 |

(4) 退職給付債務及び年金資産の期末残高と連結貸借対照表に計上された退職給付に係る負債及び退職給付に係る資産の調整表

| | |
|-----------------------|----------|
| 積立型制度の退職給付債務 | 2,511百万円 |
| 年金資産 | 2,330 |
| | 181 |
| 非積立型制度の退職給付債務 | 51 |
| 連結貸借対照表に計上された負債と資産の純額 | 233 |
| 退職給付に係る負債 | 233 |
| 連結貸借対照表に計上された負債と資産の純額 | 233 |

(5) 退職給付費用及びその内訳項目の金額

| | |
|--------------------|--------|
| 勤務費用 | 133百万円 |
| 利息費用 | 34 |
| 会計基準変更時差異の費用の減額処理額 | 38 |
| 数理計算上の差異の費用処理額 | 23 |
| 簡便法で計算した退職給付費用 | 17 |
| 確定給付制度に係る退職給付費用 | 123 |

(6) 退職給付に係る調整累計額

| | |
|--|-------|
| 退職給付に係る調整累計額に計上した項目（税効果控除前）の内訳は次のとおりであります。 | |
| 未認識会計基準変更時の差異 | 38百万円 |
| 合計 | 38 |

(7) 年金資産に関する事項

年金資産の主な内訳

年金資産合計に対する主な分類ごとの比率は、次のとおりであります。

| | |
|----------|-----|
| 現金及び預金 | 80% |
| 生命保険一般勘定 | 20 |
| 合計 | 100 |

長期期待運用収益率の設定方法

年金資産の長期期待運用収益率を決定するため、現在及び予想される年金資産の配分と、年金資産を構成する多様な資産からの現在及び将来期待される長期の収益率を考慮しております。

(8) 数理計算上の計算基礎に関する事項

当連結会計年度末における主要な数理計算上の計算基礎

| | |
|-----------|------|
| 割引率 | 1.5% |
| 長期期待運用収益率 | 0.0% |

3. 確定拠出制度

当社及び連結子会社の確定拠出制度への要拠出額は、43百万円であります。

(ストック・オプション等関係)

1. スtock・オプションにかかる費用計上額及び科目名

| | 前連結会計年度 (自 平成24年4月1日 至 平成25年3月31日) | 当連結会計年度 (自 平成25年4月1日 至 平成26年3月31日) |
|--------------|--|--|
| 一般管理費の株式報酬費用 | 32百万円 | 34百万円 |

2. スtock・オプションの内容、規模及びその変動状況

(1) スtock・オプションの内容

| | 平成24年 ストック・オプション | 平成25年 ストック・オプション |
|------------------------|------------------------------|------------------------------|
| 付与対象者の区分及び人数(名) | 当社の取締役9名及び監査役3名 | 当社の取締役10名及び監査役3名 |
| 株式の種類別のストック・オプションの数(注) | 普通株式 67,000株 | 普通株式 58,000株 |
| 付与日 | 平成25年1月18日 | 平成26年1月15日 |
| 権利確定条件 | 該当なし | 該当なし |
| 対象勤務期間 | 該当なし | 該当なし |
| 権利行使期間 | 平成25年1月18日から 平成55年1月17日まで | 平成26年1月15日から 平成56年1月14日まで |

(注) 株式数に換算して記載しております。

(2) スtock・オプションの規模及びその変動状況

当連結会計年度(平成26年3月期)において存在したストック・オプションを対象とし、ストック・オプションの数については、株式数に換算して記載しております。

ストック・オプションの数

| | 平成24年 ストック・オプション | 平成25年 ストック・オプション |
|----------|---------------------|---------------------|
| 権利確定前(株) | | |
| 前連結会計年度末 | | |
| 付与 | | 58,000 |
| 失効 | | |
| 権利確定 | | 58,000 |
| 未確定残 | | |
| 権利確定後(株) | | |
| 前連結会計年度末 | 67,000 | |
| 権利確定 | | 58,000 |
| 権利行使 | 8,700 | |
| 失効 | | |
| 未行使残 | 58,300 | 58,000 |

単価情報

| | 平成24年ストック・オプション | 平成25年ストック・オプション |
|--------------------|-----------------|-----------------|
| 権利行使価格 (円) | 1 | 1 |
| 行使時平均株価 (円) | 544 | |
| 付与日における公正な評価単価 (円) | 486 | 602 |

3. スtock・オプションの公正な評価単価の見積方法

当連結会計年度において付与された平成25年ストック・オプションについての公正な評価単価の見積方法は以下のとおりであります。

使用した評価技法 ブラック・ショールズ式
 主な基礎数値及び見積方法

| | 平成25年ストック・オプション |
|------------|-----------------|
| 株価変動性(注)1 | 27% |
| 予想残存期間(注)2 | 6年 |
| 予想配当(注)3 | 19円/株 |
| 無リスク利率(注)4 | 0.36% |

(注)1.7年間(平成19年4月26日から平成26年1月18日まで)の株価実績に基づき算定しております。

- 2.過去の役員の退任時の年齢に基づき、各付与対象者の退職時の年齢を推定することで予想残存任年数を算定しております。
- 3.直近3期の配当金額の平均によっております。
- 4.予想残存期間に対応する国債の利回りであります。

4. スtock・オプションの権利確定数の見積方法

基本的には、将来の失効数の合理的な見積りは困難であるため、実績の失効数のみ反映させる方法を採用しております。

(税効果会計関係)

1. 繰延税金資産及び繰延税金負債の発生の主な原因別の内訳

| | 前連結会計年度 (平成25年3月31日) | 当連結会計年度 (平成26年3月31日) |
|-------------------|-------------------------|-------------------------|
| 流動の部 | | |
| 繰延税金資産 | | |
| 賞与引当金 | 236百万円 | 286百万円 |
| 貸倒引当金 | 218 | 14 |
| 未払事業税 | 24 | 49 |
| 賞与法定福利費 | 31 | 37 |
| たな卸資産評価損 | 75 | 9 |
| 訴訟損失引当金 | 200 | 16 |
| 繰越欠損金 | - | 51 |
| その他 | 113 | 94 |
| 小計 | 900 | 559 |
| 評価性引当額 | 51 | 47 |
| 合計 | 849 | 511 |
| 繰延税金負債 | | |
| 貸倒引当金 | 1 | 1 |
| その他 | 1 | 1 |
| 合計 | 3 | 2 |
| 流動の部繰延税金資産の純額 | 846 | 509 |
| (うち繰延税金資産で表示) | 847 | 510 |
| (うちその他流動負債の一部で表示) | 1 | 1 |
| 固定の部 | | |
| 繰延税金資産 | | |
| 貸倒引当金 | 262 | 13 |
| 減損損失 | 102 | 119 |
| 減価償却費 | 275 | 305 |
| 投資有価証券評価損 | 162 | 219 |
| 会員権評価損 | 24 | 22 |
| 退職給付引当金 | 105 | - |
| 退職給付に係る負債 | - | 97 |
| 繰越欠損金 | 195 | 193 |
| その他 | 141 | 133 |
| 小計 | 1,270 | 1,104 |
| 評価性引当額 | 872 | 682 |
| 合計 | 397 | 421 |
| 繰延税金負債 | | |
| 固定資産圧縮積立金 | 752 | 867 |
| 特別償却積立金 | 46 | 37 |
| その他有価証券評価差額金 | 1,840 | 2,270 |
| その他 | 33 | 47 |
| 合計 | 2,672 | 3,222 |
| 固定の部繰延税金負債の純額 | 2,275 | 2,801 |
| (うち繰延税金資産で表示) | 34 | 35 |
| (うち繰延税金負債で表示) | 2,309 | 2,836 |

2. 法定実効税率と税効果会計適用後の法人税等の負担率との間に重要な差異があるときの、当該差異の原因となった主要な項目別の内訳

| | 前連結会計年度 (平成25年3月31日) | 当連結会計年度 (平成26年3月31日) |
|----------------------|-------------------------|-------------------------|
| 法定実効税率 | 38.0% | 38.0% |
| (調整) | | |
| 交際費等永久に損金に算入されない項目 | 4.1 | 2.6 |
| 受取配当金等永久に益金に算入されない項目 | 2.2 | 1.0 |
| 住民税均等割 | 1.7 | 1.1 |
| 評価性引当額による調整 | 12.2 | 1.2 |
| 税率変更による期末繰延税金資産の減額修正 | - | 0.9 |
| 海外連結子会社の税率差異 | 0.4 | 1.6 |
| 持分法投資利益 | 1.3 | 2.0 |
| 負ののれん償却額 | 0.0 | 0.3 |
| その他 | 0.1 | 0.2 |
| 税効果会計適用後の法人税等の負担率 | 27.8 | 38.7 |

3. 法人税等の税率の変更による繰延税金資産及び繰延税金負債の金額の修正

「所得税法等の一部を改正する法律」(平成26年法律第10号)が平成26年3月31日に公布され、平成26年4月1日以後に開始する連結会計年度から復興特別法人税が課されないことになりました。これに伴い、繰延税金資産及び繰延税金負債の計算に使用する法定実効税率は、平成26年4月1日に開始する連結会計年度に解消が見込まれる一時差異については従来の38.0%から35.6%になります。

この税率変更により、繰延税金資産の金額(繰延税金負債の金額を控除した金額)は32百万円減少し、法人税等調整額が同額増加しております。

(企業結合等関係)

前連結会計年度(自平成24年4月1日至平成25年3月31日)
 金額の重要性が低いため、注記を省略しております。

当連結会計年度(自平成25年4月1日至平成26年3月31日)
 金額の重要性が低いため、注記を省略しております。

(資産除去債務関係)

前連結会計年度(自平成24年4月1日至平成25年3月31日)
 金額の重要性が低いため、注記を省略しております。

当連結会計年度(自平成25年4月1日至平成26年3月31日)
 金額の重要性が低いため、注記を省略しております。

(賃貸等不動産関係)

当社及び一部の連結子会社では、東京都の他全国に駐車場施設や賃貸建物、賃貸住宅を所有しております。

なお、賃貸物件の一部については、当社及び当社の従業員が使用しているため、賃貸等不動産として使用される部分を含む不動産としております。

これら賃貸等不動産及び賃貸等不動産として使用される部分を含む不動産に関する連結貸借対照表計上額、期中増減額及び時価は、次のとおりであります。

(単位：百万円)

| | 前連結会計年度 (自 平成24年4月1日 至 平成25年3月31日) | 当連結会計年度 (自 平成25年4月1日 至 平成26年3月31日) |
|----------------------------|--|--|
| 賃貸等不動産 | | |
| 連結貸借対照表計上額 | | |
| 期首残高 | 966 | 932 |
| 期中増減額 | 33 | 464 |
| 期末残高 | 932 | 467 |
| 期末時価 | 4,199 | 4,365 |
| 賃貸等不動産として使用される部分を含む 不動産 | | |
| 連結貸借対照表計上額 | | |
| 期首残高 | 210 | 102 |
| 期中増減額 | 107 | 4 |
| 期末残高 | 102 | 98 |
| 期末時価 | 442 | 493 |

- (注) 1. 連結貸借対照表計上額は、取得原価から減価償却累計額を控除した金額であります。
 2. 期中増減額のうち、前連結会計年度の主な減少額は不動産売却(108百万円)であります。当連結会計年度の主な減少額は不動産売却(571百万円)であります。
 3. 期末の時価は、一部の主要な物件については社外の不動産鑑定士による評価に基づく金額であります。それ以外の物件については路線価等に基づいて算定した金額であります。

また、賃貸等不動産及び賃貸等不動産として使用される部分を含む不動産に関する損益は、次のとおりであります。

(単位：百万円)

| | 前連結会計年度 (自 平成24年4月1日 至 平成25年3月31日) | 当連結会計年度 (自 平成25年4月1日 至 平成26年3月31日) |
|----------------------------|--|--|
| 賃貸等不動産 | | |
| 賃貸収益 | 116 | 124 |
| 賃貸費用 | 72 | 64 |
| 差額 | 43 | 60 |
| その他(売却損益等) | 6 | 582 |
| 賃貸等不動産として使用される部分を含む 不動産 | | |
| 賃貸収益 | 16 | 12 |
| 賃貸費用 | 16 | 7 |
| 差額 | 0 | 5 |
| その他(売却損益等) | 1,063 | - |

- (注) 1. 賃貸収益及び賃貸費用は、賃貸収益とこれに対応する費用(減価償却費、修繕費、租税公課等)であります。
 2. その他(売却損益等)は、売却益であります。

(セグメント情報等)

【セグメント情報】

1. 報告セグメントの概要

当社グループの報告セグメントは、当社グループの構成単位のうち分離された財務情報が入手可能であり、取締役会が、経営資源の配分の決定及び業績を評価するために、定期的に検討を行う対象となっているものであります。

当社グループは取り扱う商品をベースとした組織編成を行っており、組織ごとに計画、実績を把握しております。従って、当社グループは取り扱う商品ごとに「鉄鋼事業」、「非鉄金属事業」、「電子材料事業」、「ライフ営業事業」、「機械・工具事業」の5つを報告セグメントとしております。

「鉄鋼事業」は、普通鋼、特殊鋼及び建築用の資材、機材を販売しております。

「非鉄金属事業」は、アルミニウム、亜鉛、メタルシリコン、銅合金、その他非鉄製品を販売しております。

「電子材料事業」は、プリント配線基板用の積層板材料、製造にかかわる副資材などを販売しております。

「ライフ営業事業」は、金属洋食器・カトラリー、貴金属・アクセサリー、テーブルウェア及び厨房器具などの業務用品、企業のセールスプロモーション用ノベルティグッズ、パーソナルカラオケなどのほか、北欧デンマークデザインのテーブルウェアブランド「DANSK」や、日本を代表する工業デザイナーであり文化功労者の「柳 宗理」氏のデザイン商品などを販売しております。

「機械・工具事業」は、工作機械及び各種設備・装置、輸入機械、切削工具、研削砥石などを販売するとともに、総合的なファクトリーオートメーションの提案も行っております。

2. 報告セグメントごとの売上高、利益又は損失、資産、負債その他の項目の金額の算定方法

報告されている事業セグメントの会計処理の方法は、「連結財務諸表作成のための基本となる重要な事項」における記載と概ね同一であります。

3. 報告セグメントごとの売上高、利益又は損失、資産、負債その他の項目の金額に関する情報

前連結会計年度(自 平成24年4月1日 至 平成25年3月31日)

(単位: 百万円)

| | 鉄鋼事業 | 非鉄金属事業 | 電子材料事業 | ライフ営業事業 | 機械・工具事業 | 計 | 調整額(注1) | 連結財務諸表計上額(注2)(注3) |
|------------------------|---------|--------|--------|---------|---------|---------|---------|-------------------|
| 売上高 | | | | | | | | |
| 外部顧客への売上高 | 108,201 | 23,105 | 14,137 | 7,581 | 7,168 | 160,193 | - | 160,193 |
| セグメント間の内部売上高又は振替高 | - | - | - | - | - | - | - | - |
| 計 | 108,201 | 23,105 | 14,137 | 7,581 | 7,168 | 160,193 | - | 160,193 |
| セグメント利益 | 1,804 | 66 | 283 | 423 | 30 | 2,608 | - | 2,608 |
| セグメント資産 | 57,285 | 9,057 | 5,348 | 3,652 | 4,665 | 80,009 | 14,428 | 94,437 |
| その他の項目 | | | | | | | | |
| 減価償却費(注4) | 704 | 96 | 29 | 43 | 14 | 888 | 28 | 917 |
| 有形固定資産及び無形固定資産の増加額(注5) | 2,272 | 18 | 2 | 32 | 1 | 2,327 | 92 | 2,420 |

(注) 1. 調整額は以下のとおりであります。

- (1) セグメント資産の調整額14,428百万円は、報告セグメントに帰属しない資産であります。
- (2) 減価償却費の調整額28百万円は、報告セグメントに帰属しない資産に係るものであります。
- (3) 有形固定資産及び無形固定資産の増加額の調整額92百万円は、報告セグメントに帰属しない資産に係るものであります。
2. セグメント利益は連結損益計算書の営業利益と一致しております。
3. セグメント資産は連結貸借対照表の総資産と一致しております。
4. 減価償却費につきましては、長期前払費用の償却費も含まれております。
5. 有形固定資産及び無形固定資産の増加額につきましては、長期前払費用の増加額も含まれております。

当連結会計年度（自 平成25年4月1日 至 平成26年3月31日）

（単位：百万円）

| | 鉄鋼事業 | 非鉄金属事業 | 電子材料事業 | ライフ営業事業 | 機械・工具事業 | 計 | 調整額（注1） | 連結財務諸表計上額（注2）（注3） |
|------------------------|---------|--------|--------|---------|---------|---------|---------|-------------------|
| 売上高 | | | | | | | | |
| 外部顧客への売上高 | 117,127 | 27,446 | 17,446 | 7,675 | 8,615 | 178,311 | - | 178,311 |
| セグメント間の内部売上高又は振替高 | - | - | - | - | - | - | - | - |
| 計 | 117,127 | 27,446 | 17,446 | 7,675 | 8,615 | 178,311 | - | 178,311 |
| セグメント利益 | 2,181 | 140 | 293 | 313 | 53 | 2,982 | - | 2,982 |
| セグメント資産 | 58,927 | 9,958 | 5,859 | 3,712 | 6,434 | 84,891 | 15,902 | 100,794 |
| その他の項目 | | | | | | | | |
| 減価償却費（注4） | 790 | 100 | 28 | 22 | 37 | 980 | 25 | 1,005 |
| 有形固定資産及び無形固定資産の増加額（注5） | 390 | 5 | 6 | 54 | 1 | 457 | 72 | 530 |

（注）1．調整額は以下のとおりであります。

- (1) セグメント資産の調整額15,902百万円は、報告セグメントに帰属しない資産であります。
- (2) 減価償却費の調整額25百万円は、報告セグメントに帰属しない資産に係るものであります。
- (3) 有形固定資産及び無形固定資産の増加額の調整額72百万円は、報告セグメントに帰属しない資産に係るものであります。
- 2．セグメント利益は連結損益計算書の営業利益と一致しております。
- 3．セグメント資産は連結貸借対照表の総資産と一致しております。
- 4．減価償却費につきましては、長期前払費用の償却費も含まれております。
- 5．有形固定資産及び無形固定資産の増加額につきましては、長期前払費用の増加額も含まれております。

【関連情報】

前連結会計年度（自 平成24年4月1日 至 平成25年3月31日）

1．製品及びサービスごとの情報

報告セグメントと同様のため、記載を省略しております。

2．地域ごとの情報

(1) 売上高

本邦の外部顧客への売上高が連結損益計算書の売上高の90%を超えるため、記載を省略しております。

(2) 有形固定資産

本邦に所在している有形固定資産の金額が連結貸借対照表の有形固定資産の金額の90%を超えるため、記載を省略しております。

3．主要な顧客ごとの情報

外部顧客への売上高のうち、連結損益計算書の売上高の10%以上を占める相手先がないため、記載を省略しております。

当連結会計年度（自 平成25年4月1日 至 平成26年3月31日）

1. 製品及びサービスごとの情報

報告セグメントと同様のため、記載を省略しております。

2. 地域ごとの情報

(1) 売上高

(単位：百万円)

| 日本 | アジア | 合計 |
|---------|--------|---------|
| 158,608 | 19,703 | 178,311 |

(注) 売上高は顧客の所在地を基礎とし、国又は地域に分類しております。

(2) 有形固定資産

本邦に所在している有形固定資産の金額が連結貸借対照表の有形固定資産の金額の90%を超えるため、記載を省略しております。

3. 主要な顧客ごとの情報

外部顧客への売上高のうち、連結損益計算書の売上高の10%以上を占める相手先がないため、記載を省略しております。

【報告セグメントごとの固定資産の減損損失に関する情報】

前連結会計年度（自 平成24年4月1日 至 平成25年3月31日）

(単位：百万円)

| | 鉄鋼事業 | 非鉄金属事業 | 電子材料事業 | ライフ営業事業 | 機械・工具事業 | 計 |
|------|------|--------|--------|---------|---------|----|
| 減損損失 | 74 | 14 | - | 10 | - | 99 |

当連結会計年度（自 平成25年4月1日 至 平成26年3月31日）

(単位：百万円)

| | 鉄鋼事業 | 非鉄金属事業 | 電子材料事業 | ライフ営業事業 | 機械・工具事業 | 計 |
|------|------|--------|--------|---------|---------|-----|
| 減損損失 | 175 | 8 | - | - | - | 184 |

【報告セグメントごとののれんの償却額及び未償却残高に関する情報】

前連結会計年度（自 平成24年4月1日 至 平成25年3月31日）

(単位：百万円)

| | 鉄鋼事業 | 非鉄金属事業 | 電子材料事業 | ライフ営業事業 | 機械・工具事業 | 計 |
|-------|------|--------|--------|---------|---------|----|
| 当期償却額 | 15 | - | - | - | - | 15 |
| 当期末残高 | - | - | - | - | - | - |

当連結会計年度（自 平成25年4月1日 至 平成26年3月31日）

該当事項はありません。

【報告セグメントごとの負ののれん発生益に関する情報】

前連結会計年度（自 平成24年4月1日 至 平成25年3月31日）

ライフ営業事業において、連結子会社が当該会社の自己株式を取得したことにより11百万円の負ののれん発生益を計上しております。

当連結会計年度（自 平成25年4月1日 至 平成26年3月31日）

ライフ営業事業において、連結子会社が当該会社の自己株式を取得したことにより26百万円の負ののれん発生益を計上しております。

【関連当事者情報】

1. 関連当事者との取引

(1) 連結財務諸表提出会社と関連当事者との取引

連結財務諸表提出会社の非連結子会社及び関連会社等

前連結会計年度（自 平成24年4月1日 至 平成25年3月31日）

（単位：百万円）

| 種類 | 会社等の名称 | 所在地 | 資本金又は出資金 | 事業の内容 | 議決権等の所有（被所有）割合 | 関連当事者との関係 | 取引の内容 | 科目 | 期末残高 |
|------|--------------------------------|------------------|----------|------------|----------------|---------------|---------------|-----|-------|
| 関連会社 | YUASA SATO (Thailand) Co.,Ltd. | Rayong, Thailand | 448 | クランクシャフト製造 | 所有直接40% | 機械の販売 | 機械の販売 | 売掛金 | 1,075 |
| 関連会社 | YUASA SATO (Thailand) Co.,Ltd. | Rayong, Thailand | 448 | クランクシャフト製造 | 所有直接40% | リース契約に関する債務保証 | リース契約に関する債務保証 | - | 1,320 |

（注）取引条件は一般取引条件と同様に決定しております。

当連結会計年度（自 平成25年4月1日 至 平成26年3月31日）

（単位：百万円）

| 種類 | 会社等の名称 | 所在地 | 資本金又は出資金 | 事業の内容 | 議決権等の所有（被所有）割合 | 関連当事者との関係 | 取引の内容 | 科目 | 期末残高 |
|------|--------------------------------|------------------|----------|------------|----------------|---------------|---------------|----|-------|
| 関連会社 | YUASA SATO (Thailand) Co.,Ltd. | Rayong, Thailand | 448 | クランクシャフト製造 | 所有直接40% | リース契約に関する債務保証 | リース契約に関する債務保証 | - | 1,154 |

（注）取引条件は一般取引条件と同様に決定しております。

（1株当たり情報）

| | 前連結会計年度 （自 平成24年4月1日 至 平成25年3月31日） | 当連結会計年度 （自 平成25年4月1日 至 平成26年3月31日） |
|---------------------|--|--|
| 1株当たり純資産額 | 1,336.33円 | 1,464.00円 |
| 1株当たり当期純利益金額 | 77.28円 | 102.91円 |
| 潜在株式調整後1株当たり当期純利益金額 | 77.24円 | 102.84円 |

（注）1株当たり当期純利益金額及び潜在株式調整後1株当たり当期純利益金額の算定上の基礎は、以下のとおりであります。

| | 前連結会計年度 （自 平成24年4月1日 至 平成25年3月31日） | 当連結会計年度 （自 平成25年4月1日 至 平成26年3月31日） |
|---------------------|--|--|
| 1株当たり当期純利益金額 | | |
| 当期純利益金額（百万円） | 1,683 | 2,241 |
| 普通株式に係る当期純利益金額（百万円） | 1,683 | 2,241 |
| 期中平均株式数（千株） | 21,786 | 21,781 |
| 潜在株式調整後1株当たり当期純利益金額 | | |
| 当期純利益調整額（百万円） | - | - |
| 普通株式増加数（千株） | 11 | 13 |
| （うち新株予約権（千株）） | （11） | （13） |

（重要な後発事象）

該当事項はありません。

【連結附属明細表】

【社債明細表】

| 会社名 | 銘柄 | 発行年月日 | 当期首残高 (百万円) | 当期末残高 (百万円) | 利率(%) | 担保 | 償還期限 |
|------|----------|-------------------|----------------|----------------|-------|----|-------------------|
| 提出会社 | 第1回無担保社債 | 平成年月日 20.12.25 | 500 (500) | - (-) | 1.09 | なし | 平成年月日 25.12.25 |
| 提出会社 | 第2回無担保社債 | 21.2.27 | 100 (100) | - (-) | 0.95 | なし | 26.2.28 |
| 提出会社 | 第3回無担保社債 | 21.2.27 | 100 (100) | - (-) | 1.05 | なし | 26.2.27 |
| 合計 | - | - | 700 (700) | - (-) | - | - | - |

(注) ()内書は、1年以内の償還予定額であります。

【借入金等明細表】

| 区分 | 当期首残高 (百万円) | 当期末残高 (百万円) | 平均利率 (%) | 返済期限 |
|------------------------|----------------|----------------|-------------|-----------|
| 短期借入金 | 15,639 | 13,901 | 0.70 | - |
| 1年以内に返済予定の長期借入金 | 1,772 | 1,351 | 1.20 | - |
| 1年以内に返済予定のリース債務 | 6 | 5 | 9.93 | - |
| 長期借入金(1年以内に返済予定のものを除く) | 4,414 | 7,019 | 0.97 | 平成27年～31年 |
| リース債務(1年以内に返済予定のものを除く) | 8 | 1 | 2.62 | 平成27年～29年 |
| 合計 | 21,842 | 22,278 | - | - |

(注) 1. 平均利率については期末借入金残高に対する加重平均利率を記載しております。

2. 長期借入金及びリース債務(1年以内に返済予定のものを除く)の連結決算日後5年内における返済予定額は以下のとおりであります。

| | 1年超2年以内 (百万円) | 2年超3年以内 (百万円) | 3年超4年以内 (百万円) | 4年超5年以内 (百万円) |
|-------|------------------|------------------|------------------|------------------|
| 長期借入金 | 1,270 | 2,793 | 1,205 | 1,750 |
| リース債務 | 0 | 0 | - | - |

【資産除去債務明細表】

当連結会計年度期首及び当連結会計年度末における資産除去債務の金額が、当連結会計年度期首及び当連結会計年度末における負債及び純資産の合計額の100分の1以下であるため、連結財務諸表規則第92条の2の規定により記載を省略しております。

(2)【その他】

当連結会計年度における四半期情報

| (累計期間) | 第1四半期 | 第2四半期 | 第3四半期 | 当連結会計年度 |
|-----------------------------|--------|--------|---------|---------|
| 売上高(百万円) | 40,635 | 85,203 | 131,277 | 178,311 |
| 税金等調整前四半期(当期) 純利益金額(百万円) | 682 | 1,318 | 2,574 | 3,661 |
| 四半期(当期)純利益金額 (百万円) | 443 | 833 | 1,649 | 2,241 |
| 1株当たり四半期(当期) 純利益金額(円) | 20.37 | 38.23 | 75.71 | 102.91 |

| (会計期間) | 第1四半期 | 第2四半期 | 第3四半期 | 第4四半期 |
|----------------------|-------|-------|-------|-------|
| 1株当たり四半期純利益金額 (円) | 20.37 | 17.86 | 37.48 | 27.19 |

2【財務諸表等】

(1)【財務諸表】

【貸借対照表】

(単位：百万円)

| | 前事業年度 (平成25年3月31日) | 当事業年度 (平成26年3月31日) |
|-------------|-----------------------|-----------------------|
| 資産の部 | | |
| 流動資産 | | |
| 現金及び預金 | 2,852 | 2,597 |
| 受取手形 | 1,315,268 | 1,16,491 |
| 売掛金 | 132,031 | 133,782 |
| 商品及び製品 | 12,752 | 13,673 |
| 前払金 | 607 | 1,948 |
| 未収入金 | 122 | 121 |
| 前払費用 | 47 | 52 |
| 繰延税金資産 | 672 | 414 |
| その他 | 1,602 | 1,555 |
| 貸倒引当金 | 94 | 90 |
| 流動資産合計 | 64,763 | 69,447 |
| 固定資産 | | |
| 有形固定資産 | | |
| 建物 | 4,327 | 3,917 |
| 構築物 | 299 | 260 |
| 機械及び装置 | 866 | 885 |
| 車両運搬具 | 8 | 6 |
| 工具、器具及び備品 | 102 | 177 |
| 土地 | 5,603 | 5,040 |
| 建設仮勘定 | 161 | 4 |
| 有形固定資産合計 | 11,369 | 10,292 |
| 無形固定資産 | | |
| 借地権 | 3 | 3 |
| ソフトウェア | 86 | 91 |
| その他 | 4 | 11 |
| 無形固定資産合計 | 94 | 107 |
| 投資その他の資産 | | |
| 投資有価証券 | 9,187 | 10,921 |
| 関係会社株式 | 2,969 | 2,911 |
| 出資金 | 4 | 4 |
| 関係会社出資金 | 353 | 279 |
| 関係会社長期貸付金 | 1,784 | 1,705 |
| 破産更生債権等 | 508 | 55 |
| 敷金及び保証金 | 533 | 561 |
| 長期前払費用 | 2 | 5 |
| 長期未収入金 | 710 | 97 |
| その他 | 45 | 44 |
| 貸倒引当金 | 1,225 | 109 |
| 投資損失引当金 | 73 | 58 |
| 投資その他の資産合計 | 13,801 | 15,418 |
| 固定資産合計 | 25,265 | 25,817 |
| 資産合計 | 90,029 | 95,265 |

(単位：百万円)

| | 前事業年度 (平成25年3月31日) | 当事業年度 (平成26年3月31日) |
|-----------------|-----------------------|-----------------------|
| 負債の部 | | |
| 流動負債 | | |
| 買掛金 | 1 34,632 | 1 36,998 |
| 短期借入金 | 14,100 | 12,600 |
| 1年内返済予定の長期借入金 | 1,766 | 1,345 |
| 1年内償還予定の社債 | 700 | - |
| 未払金 | 891 | 145 |
| 未払費用 | 1 565 | 1 490 |
| 未払法人税等 | 233 | 659 |
| 前受金 | 568 | 1,882 |
| 預り金 | 1 346 | 1 348 |
| 前受収益 | 11 | 12 |
| 賞与引当金 | 546 | 718 |
| 訴訟損失引当金 | 528 | - |
| その他 | 77 | 12 |
| 流動負債合計 | 54,967 | 55,212 |
| 固定負債 | | |
| 長期借入金 | 4,403 | 6,705 |
| 繰延税金負債 | 2,264 | 2,771 |
| 退職給付引当金 | 204 | 177 |
| 長期未払金 | 214 | 191 |
| 資産除去債務 | 43 | 49 |
| 長期預り金 | 52 | 56 |
| その他 | 7 | 1 |
| 固定負債合計 | 7,189 | 9,952 |
| 負債合計 | 62,157 | 65,164 |
| 純資産の部 | | |
| 株主資本 | | |
| 資本金 | 1,319 | 1,321 |
| 資本剰余金 | | |
| 資本準備金 | 787 | 789 |
| 資本剰余金合計 | 787 | 789 |
| 利益剰余金 | | |
| 利益準備金 | 329 | 329 |
| その他利益剰余金 | | |
| 固定資産圧縮積立金 | 1,357 | 1,564 |
| 特別償却積立金 | 84 | 67 |
| 別途積立金 | 17,500 | 17,500 |
| 繰越利益剰余金 | 3,081 | 4,342 |
| 利益剰余金合計 | 22,353 | 23,804 |
| 自己株式 | 2 | 52 |
| 株主資本合計 | 24,458 | 25,863 |
| 評価・換算差額等 | | |
| その他有価証券評価差額金 | 3,380 | 4,171 |
| 繰延ヘッジ損益 | 0 | 2 |
| 評価・換算差額等合計 | 3,381 | 4,174 |
| 新株予約権 | 32 | 63 |
| 純資産合計 | 27,871 | 30,100 |
| 負債純資産合計 | 90,029 | 95,265 |

【損益計算書】

(単位：百万円)

| | 前事業年度 (自 平成24年4月1日 至 平成25年3月31日) | 当事業年度 (自 平成25年4月1日 至 平成26年3月31日) |
|--------------|--|--|
| 売上高 | 1 150,293 | 1 163,842 |
| 売上原価 | 1 139,306 | 1 152,511 |
| 売上総利益 | 10,987 | 11,330 |
| 販売費及び一般管理費 | 1, 2 8,629 | 1, 2 8,978 |
| 営業利益 | 2,357 | 2,351 |
| 営業外収益 | | |
| 受取利息 | 1 14 | 1 16 |
| 受取配当金 | 1 454 | 1 287 |
| 受取賃貸料 | 1 147 | 1 135 |
| 仕入割引 | 101 | 111 |
| 為替差益 | 20 | 15 |
| その他 | 1 29 | 1 54 |
| 営業外収益合計 | 767 | 621 |
| 営業外費用 | | |
| 支払利息 | 1 233 | 1 186 |
| 売上債権売却損 | 47 | 47 |
| 賃貸費用 | 89 | 68 |
| その他 | 1 40 | 1 40 |
| 営業外費用合計 | 410 | 343 |
| 経常利益 | 2,715 | 2,629 |
| 特別利益 | | |
| 固定資産売却益 | 3 1,071 | 3 620 |
| 投資有価証券売却益 | 30 | - |
| 補助金収入 | 4 3 | 4 70 |
| 訴訟損失引当金戻入額 | - | 158 |
| その他 | - | 35 |
| 特別利益合計 | 1,105 | 885 |
| 特別損失 | | |
| 固定資産除却損 | 5 9 | 5 6 |
| 固定資産売却損 | - | 6 3 |
| 投資有価証券評価損 | - | 24 |
| 子会社株式評価損 | 42 | 61 |
| 出資金評価損 | - | 74 |
| 減損損失 | 99 | 8 |
| 厚生年金基金脱退一時金 | 841 | - |
| 投資損失引当金繰入額 | 24 | - |
| 訴訟損失引当金繰入額 | 528 | - |
| 訴訟和解金 | - | 200 |
| その他 | 13 | 0 |
| 特別損失合計 | 1,558 | 380 |
| 税引前当期純利益 | 2,262 | 3,134 |
| 法人税、住民税及び事業税 | 688 | 905 |
| 法人税等調整額 | 50 | 342 |
| 法人税等合計 | 738 | 1,247 |
| 当期純利益 | 1,523 | 1,887 |

【株主資本等変動計算書】

前事業年度（自 平成24年4月1日 至 平成25年3月31日）

（単位：百万円）

| | 株主資本 | | | | | | | | |
|-----------------------------|-------|-------|-------------|-------|---------------|-------------|--------|-------------|-------------|
| | 資本金 | 資本剰余金 | | 利益準備金 | 利益剰余金 | | | | 利益剰余金 合計 |
| | | 資本準備金 | 資本剰余金 合計 | | その他利益剰余金 | | | | |
| | | | | | 固定資産 圧縮積立金 | 特別償却 積立金 | 別途積立金 | 繰越利益 剰余金 | |
| 当期首残高 | 1,319 | 787 | 787 | 329 | 826 | - | 17,500 | 2,663 | 21,319 |
| 当期変動額 | | | | | | | | | |
| 固定資産圧縮 積立金の積立 | | | | | 551 | | | 551 | - |
| 固定資産圧縮 積立金の取崩 | | | | | 20 | | | 20 | - |
| 特別償却積立金の 積立 | | | | | | 84 | | 84 | - |
| 剰余金の配当 | | | | | | | | 490 | 490 |
| 当期純利益 | | | | | | | | 1,523 | 1,523 |
| 自己株式の取得 | | | | | | | | | |
| 株主資本以外の 項目の当期変動額 （純額） | | | | | | | | | |
| 当期変動額合計 | - | - | - | - | 531 | 84 | - | 417 | 1,033 |
| 当期末残高 | 1,319 | 787 | 787 | 329 | 1,357 | 84 | 17,500 | 3,081 | 22,353 |

| | 株主資本 | | 評価・換算差額等 | | | 新株予約権 | 純資産合計 |
|-----------------------------|------|--------|------------------|---------|----------------|-------|--------|
| | 自己株式 | 株主資本合計 | その他有価証 券評価差額金 | 繰延ヘッジ損益 | 評価・換算 差額等合計 | | |
| 当期首残高 | 2 | 23,424 | 3,075 | 1 | 3,076 | - | 26,501 |
| 当期変動額 | | | | | | | |
| 固定資産圧縮 積立金の積立 | | | - | | | | - |
| 固定資産圧縮 積立金の取崩 | | | - | | | | - |
| 特別償却積立金の 積立 | | | - | | | | - |
| 剰余金の配当 | | 490 | | | | | 490 |
| 当期純利益 | | 1,523 | | | | | 1,523 |
| 自己株式の取得 | 0 | 0 | | | | | 0 |
| 株主資本以外の 項目の当期変動額 （純額） | | | 305 | 0 | 304 | 32 | 337 |
| 当期変動額合計 | 0 | 1,033 | 305 | 0 | 304 | 32 | 1,370 |
| 当期末残高 | 2 | 24,458 | 3,380 | 0 | 3,381 | 32 | 27,871 |

当事業年度（自 平成25年4月1日 至 平成26年3月31日）

(単位：百万円)

| | 株主資本 | | | | | | | | |
|-----------------------------|-------|-------|-------------|-------|---------------|-------------|--------|-------------|-------------|
| | 資本金 | 資本剰余金 | | 利益剰余金 | | | | | |
| | | 資本準備金 | 資本剰余金 合計 | 利益準備金 | その他利益剰余金 | | | | 利益剰余金 合計 |
| | | | | | 固定資産 圧縮積立金 | 特別償却 積立金 | 別途積立金 | 繰越利益 剰余金 | |
| 当期首残高 | 1,319 | 787 | 787 | 329 | 1,357 | 84 | 17,500 | 3,081 | 22,353 |
| 当期変動額 | | | | | | | | | |
| 新株の発行（新株 予約権の行使） | 2 | 2 | 2 | | | | | | |
| 固定資産圧縮 積立金の積立 | | | | | 263 | | | 263 | - |
| 固定資産圧縮 積立金の取崩 | | | | | 55 | | | 55 | - |
| 特別償却準備金の 取崩 | | | | | | 16 | | 16 | - |
| 剰余金の配当 | | | | | | | | 435 | 435 |
| 当期純利益 | | | | | | | | 1,887 | 1,887 |
| 自己株式の取得 | | | | | | | | | |
| 株主資本以外の 項目の当期変動額 （純額） | | | | | | | | | |
| 当期変動額合計 | 2 | 2 | 2 | - | 207 | 16 | - | 1,260 | 1,451 |
| 当期末残高 | 1,321 | 789 | 789 | 329 | 1,564 | 67 | 17,500 | 4,342 | 23,804 |

| | 株主資本 | | 評価・換算差額等 | | | 新株予約権 | 純資産合計 |
|-----------------------------|------|--------|------------------|---------|----------------|-------|--------|
| | 自己株式 | 株主資本合計 | その他有価証 券評価差額金 | 繰延ヘッジ損益 | 評価・換算差 額等合計 | | |
| 当期首残高 | 2 | 24,458 | 3,380 | 0 | 3,381 | 32 | 27,871 |
| 当期変動額 | | | | | | | |
| 新株の発行（新株 予約権の行使） | | 4 | | | | | 4 |
| 固定資産圧縮 積立金の積立 | | - | | | | | - |
| 固定資産圧縮 積立金の取崩 | | - | | | | | - |
| 特別償却準備金の 取崩 | | - | | | | | - |
| 剰余金の配当 | | 435 | | | | | 435 |
| 当期純利益 | | 1,887 | | | | | 1,887 |
| 自己株式の取得 | 50 | 50 | | | | | 50 |
| 株主資本以外の 項目の当期変動額 （純額） | | | 790 | 2 | 792 | 30 | 823 |
| 当期変動額合計 | 50 | 1,405 | 790 | 2 | 792 | 30 | 2,228 |
| 当期末残高 | 52 | 25,863 | 4,171 | 2 | 4,174 | 63 | 30,100 |

【注記事項】

(重要な会計方針)

1. 有価証券の評価基準及び評価方法

(1) 満期保有目的の債券

償却原価法(定額法)

(2) 子会社及び関連会社株式

移動平均法による原価法

(3) その他有価証券

時価のあるもの

決算日の市場価格等に基づく時価法(評価差額は全部純資産直入法により処理し、売却原価は移動平均法により算定)

時価のないもの

移動平均法による原価法

2. デリバティブ等の評価基準及び評価方法

時価法

3. たな卸資産の評価基準及び評価方法

個別法及び移動平均法による原価法(貸借対照表価額は収益性の低下に基づく簿価切下げの方法により算定)

4. 固定資産の減価償却の方法

(1) 有形固定資産(リース資産を除く)

定率法

なお、主な耐用年数は以下のとおりであります。

建物及び構築物 10年～50年

機械装置 8年

(2) 無形固定資産(リース資産を除く)

定額法

ただし自社利用のソフトウェアについては社内における利用可能期間(5年)に基づいております。

(3) リース資産

リース期間を耐用年数とし、残存価額を零とする定額法を採用しております。

なお、所有権移転外ファイナンス・リース取引のうち、リース取引開始日が平成20年3月31日以前のリース取引については、通常の賃貸借取引に係る方法に準じた会計処理によっております。

5. 引当金の計上基準

(1) 貸倒引当金

債権の貸倒れによる損失に備えるため、回収不能見込額を計上しております。

一般債権

貸倒実績率法

貸倒懸念債権及び破産更生債権等

財務内容評価法

(2) 賞与引当金

従業員賞与の支給に充てるための引当で、将来の支給見込額のうち、当事業年度において負担すべき額を計上しております。

(3) 退職給付引当金

従業員の退職給付に備えるため、当事業年度末における退職給付債務及び年金資産の見込額に基づき計上しております。

退職給付見込額の期間帰属方法

退職給付債務の算定にあたり、退職給付見込額を当事業年度末までの期間に帰属させる方法については、期間定額基準によっております。

数理計算上の差異及び会計基準変更時差異の費用処理方法

会計基準変更時差異(572百万円)については、15年による按分額を費用から控除しております。

数理計算上の差異については、当事業年度に一括費用処理しております。

(4) 投資損失引当金

関係会社への投資に対する損失に備えるため、財務健全性の観点から投資損失引当金を設定していません。

6. ヘッジ会計の方法

(1) ヘッジ会計の方法

繰延ヘッジ処理によっております。

為替予約が付されている外貨建金銭債権債務等については、振当処理を行っております。

金利スワップについては、特例処理の要件を満たしておりますので、特例処理を採用しております。

通貨スワップについては、振当処理を行っております。

(2) ヘッジ手段とヘッジ対象

ヘッジ手段.....為替予約、金利スワップ、通貨スワップ

ヘッジ対象.....売掛金、貸付金、買掛金、借入金

(3) ヘッジ方針

為替予約取引については、外貨建輸出入取引及び資金貸付に伴うキャッシュ・フローを確定させることを目的にデリバティブ取引を利用しております。

金利スワップ取引については、借入金の金利変動リスクを回避することを目的に行っており、ヘッジ対象の識別は個別契約毎に行っております。

通貨スワップ取引については、借入金及び借入金利息の為替変動リスクを回避する目的で、外貨建ての借入金に対して通貨スワップ取引を利用しております。

(4) ヘッジの有効性評価の方法

為替予約取引については、為替予約の締結時に、リスク管理方針に従って、外貨建による同一金額で同一期日の為替予約をそれぞれ振当てているため、その後の為替相場の変動による相関関係は完全に確保されており、その判定をもって有効性の判定に代えております。（決算日における有効性の評価を省略しております）

金利スワップ取引については、金利スワップの特例処理の要件を満たしているため決算日における有効性の評価を省略しております。

通貨スワップ取引については、ヘッジ対象と同一条件で通貨スワップを締結しており、為替変動又はキャッシュ・フロー変動を完全に相殺するものと想定することができるため、ヘッジの有効性の評価を省略しております。

7. その他財務諸表作成のための基本となる重要な事項

(1) 退職給付に係る会計処理

退職給付に係る未認識会計基準変更時差異の会計処理の方法は、連結財務諸表におけるこれらの会計処理の方法と異なっております。

(2) 消費税等の会計処理

税抜方式を採用しております。

(表示方法の変更)

貸借対照表、損益計算書、株主資本等変動計算書、有形固定資産等明細表、引当金明細表については、財務諸表等規則第127条第1項に定める様式に基づいて作成しております。

また、財務諸表等規則第127条第2項に掲げる各号の注記については、各号の会社計算規則に掲げる事項の注記に変更しております。

以下の事項について、記載を省略しております。

- ・財務諸表等規則第26条に定める減価償却累計額を直接控除した場合の注記については、同条第2項により、記載を省略しております。
- ・財務諸表等規則第80条に定めるたな卸資産の帳簿価額の切下げ額の区分掲記または注記については、同条第3項により、記載を省略しております。
- ・財務諸表等規則第95条の3の2に定める減損損失の注記については、同条第2項により、記載を省略しております。
- ・財務諸表等規則第107条に定める自己株式に関する注記については、同条第2項により、記載を省略しております。
- ・財務諸表等規則第8条の6に定めるリース取引に関する注記については、同条第4項により、記載を省略しております。
- ・財務諸表等規則第8条の28に定める資産除去債務に関する注記については、同条第2項により、記載を省略しております。
- ・財務諸表等規則第68条の4に定める1株当たり純資産額の注記については、同条第3項により、記載を省略しております。
- ・財務諸表等規則第95条の5の2に定める1株当たり当期純損益金額に関する注記については、同条第3項により、記載を省略しております。
- ・財務諸表等規則第95条の5の3に定める潜在株式調整後1株当たり当期純利益金額に関する注記については、同条第4項により、記載を省略しております。
- ・財務諸表等規則第121条第1項第1号に定める有価証券明細表については、同条第3項により、記載を省略しております。

(貸借対照表関係)

1 関係会社に対する金銭債権及び金銭債務(区分表示したものを除く)

| | 前事業年度 (平成25年3月31日) | 当事業年度 (平成26年3月31日) |
|--------|-----------------------|-----------------------|
| 短期金銭債権 | 2,882百万円 | 2,533百万円 |
| 長期金銭債権 | 784 | 705 |
| 短期金銭債務 | 876 | 964 |

2 偶発債務

(1)受取手形割引高

| | 前事業年度 (平成25年3月31日) | 当事業年度 (平成26年3月31日) |
|---------|-----------------------|-----------------------|
| 受取手形割引高 | 1,599百万円 | 1,599百万円 |

(2)保証債務

次の関係会社について、金融機関からの借入及び為替予約取引による債務、並びにリース会社からのリース債務残高に対し、債務保証を行っております。

| | 前事業年度 (平成25年3月31日) | 当事業年度 (平成26年3月31日) |
|---------------------------------|-----------------------|-----------------------|
| SATO-SHOJI (THAILAND) CO., LTD. | 45百万円 | 51百万円 |
| 上海佐商貿易有限公司 | 21 | 48 |
| YUASA SATO(Thailand)Co.,Ltd. | 1,320 | 1,154 |
| 計 | 1,387 | 1,254 |

3 事業年度末日満期手形

事業年度末日満期手形の会計処理については、手形交換日をもって決済処理しております。なお、前事業年度の末日が金融機関の休日であったため、次の事業年度末日満期手形が前事業年度末残高に含まれております。

| | 前事業年度 (平成25年3月31日) | 当事業年度 (平成26年3月31日) |
|------|-----------------------|-----------------------|
| 受取手形 | 2,029百万円 | - 百万円 |

(損益計算書関係)

1 関係会社との取引高

| | 前事業年度 (自 平成24年4月1日 至 平成25年3月31日) | 当事業年度 (自 平成25年4月1日 至 平成26年3月31日) |
|-----------------|--|--|
| 営業取引による取引高 | | |
| 売上高 | 7,612百万円 | 7,182百万円 |
| 仕入高 | 4,185 | 4,601 |
| 営業取引以外の取引による取引高 | 1,118 | 870 |

2 販売費及び一般管理費のうち主要な費目及び金額は次のとおりであります。

| | 前事業年度 (自 平成24年4月1日 至 平成25年3月31日) | 当事業年度 (自 平成25年4月1日 至 平成26年3月31日) |
|--------------|--|--|
| 運賃諸掛 | 1,824百万円 | 1,921百万円 |
| 手数料及び倉庫料 | 878 | 830 |
| 給料及び手当 | 2,494 | 2,555 |
| 賞与引当金繰入額 | 485 | 644 |
| 役員退職慰労引当金繰入額 | 15 | - |
| 貸倒引当金繰入額 | 10 | 2 |
| 減価償却費 | 141 | 163 |

3 固定資産売却益の内容は次のとおりであります。

| | 前事業年度 (自 平成24年4月1日 至 平成25年3月31日) | 当事業年度 (自 平成25年4月1日 至 平成26年3月31日) |
|-----------|--|--|
| 機械及び装置 | 0百万円 | 0百万円 |
| 工具、器具及び備品 | 0 | - |
| 土地 | 1,070 | 619 |
| 計 | 1,071 | 620 |

4 補助金収入の内訳は次のとおりであります。

| | 前事業年度 (自 平成24年4月1日 至 平成25年3月31日) | 当事業年度 (自 平成25年4月1日 至 平成26年3月31日) |
|--------------------------------|--|--|
| 新事業・雇用創出型 産業集積促進補助事業 補助金 | - 百万円 | 66百万円 |
| 三春町工場等 立地促進条例奨励金 | 3 | 4 |
| 計 | 3 | 70 |

5 固定資産除却損の内容は次のとおりであります。

| | 前事業年度 (自 平成24年4月1日 至 平成25年3月31日) | 当事業年度 (自 平成25年4月1日 至 平成26年3月31日) |
|-----------|--|--|
| 建物 | 5百万円 | 1百万円 |
| 構築物 | 2 | - |
| 機械及び装置 | 1 | 2 |
| 車両運搬具 | - | 0 |
| 工具、器具及び備品 | 1 | 2 |
| 計 | 9 | 6 |

6 固定資産売却損の内容は次のとおりであります。

| | 前事業年度 (自 平成24年4月1日 至 平成25年3月31日) | 当事業年度 (自 平成25年4月1日 至 平成26年3月31日) |
|----|--|--|
| 土地 | - | 3 |

(有価証券関係)

子会社株式及び関連会社株式

前事業年度(平成25年3月31日)

| | 貸借対照表計上額 (百万円) | 時価(百万円) | 差額(百万円) |
|--------|-------------------|---------|---------|
| 関連会社株式 | 346 | 1,018 | 672 |
| 合計 | 346 | 1,018 | 672 |

当事業年度(平成26年3月31日)

| | 貸借対照表計上額 (百万円) | 時価(百万円) | 差額(百万円) |
|--------|-------------------|---------|---------|
| 関連会社株式 | 346 | 914 | 568 |
| 合計 | 346 | 914 | 568 |

(注) 時価を把握することが極めて困難と認められる子会社株式及び関連会社株式の貸借対照表計上額

(単位:百万円)

| 区分 | 前事業年度 (平成25年3月31日) | 当事業年度 (平成26年3月31日) |
|--------|-----------------------|-----------------------|
| 子会社株式 | 2,225 | 2,167 |
| 関連会社株式 | 397 | 397 |

これらについては、市場価格がなく、時価を把握することが極めて困難と認められることから、上表の「子会社株式及び関連会社株式」には含めておりません。

(税効果会計関係)

1. 繰延税金資産及び繰延税金負債の発生の主な原因別の内訳

| | 前事業年度 (平成25年3月31日) | 当事業年度 (平成26年3月31日) |
|--------------|-----------------------|-----------------------|
| 流動の部 | | |
| 繰延税金資産 | | |
| 賞与引当金 | 207百万円 | 255百万円 |
| 貸倒引当金 | 82 | 8 |
| 未払事業税 | 22 | 46 |
| 賞与法定福利費 | 28 | 33 |
| たな卸資産評価損 | 60 | 9 |
| 訴訟損失引当金 | 200 | - |
| その他 | 70 | 62 |
| 小計 | 672 | 417 |
| 評価性引当額 | - | 1 |
| 合計 | 672 | 415 |
| 繰延税金負債 | | |
| その他 | - | 1 |
| 合計 | - | 1 |
| 繰延税金資産の純額 | 672 | 414 |
| 固定の部 | | |
| 繰延税金資産 | | |
| 貸倒引当金 | 107 | 13 |
| 減損損失 | 102 | 57 |
| 会員権評価損 | 22 | 20 |
| 減価償却費 | 272 | 302 |
| 投資有価証券評価損 | 158 | 216 |
| 退職給付引当金 | 72 | 63 |
| その他 | 144 | 138 |
| 小計 | 881 | 812 |
| 評価性引当額 | 536 | 445 |
| 合計 | 345 | 366 |
| 繰延税金負債 | | |
| 固定資産圧縮積立金 | 750 | 865 |
| 特別償却積立金 | 46 | 37 |
| その他有価証券評価差額金 | 1,807 | 2,229 |
| その他 | 5 | 6 |
| 合計 | 2,610 | 3,137 |
| 繰延税金負債の純額 | 2,264 | 2,771 |

2. 法定実効税率と税効果会計適用後の法人税等の負担率との間に重要な差異があるときの、当該差異の原因となった主要な項目別の内訳

| | 前事業年度 (平成25年3月31日) | 当事業年度 (平成26年3月31日) |
|----------------------|-----------------------|-----------------------|
| 法定実効税率 | 38.0% | 38.0% |
| (調整) | | |
| 交際費等永久に損金に算入されない項目 | 4.0 | 2.9 |
| 受取配当金等永久に益金に算入されない項目 | 5.7 | 1.8 |
| 住民税均等割 | 1.7 | 1.3 |
| 評価性引当額による調整 | 4.1 | 0.4 |
| その他 | 1.2 | 0.2 |
| 税効果会計適用後の法人税等の負担率 | 32.7 | 39.8 |

3. 法人税等の税率の変更による繰延税金資産及び繰延税金負債の金額の修正

「所得税法等の一部を改正する法律」（平成26年法律第10号）が平成26年3月31日に公布され、平成26年4月1日以後に開始する事業年度から復興特別法人税が課されないことになりました。これに伴い、繰延税金資産及び繰延税金負債の計算に使用する法定実効税率は、平成26年4月1日に開始する事業年度に解消が見込まれる一時差異については従来38.0%から35.6%になります。

この税率変更により、繰延税金資産の金額（繰延税金負債の金額を控除した金額）は27百万円減少し、法人税等調整額が同額増加しております。

（重要な後発事象）

該当事項はありません。

【附属明細表】

【有形固定資産等明細表】

| 区分 | 資産の種類 | 当期首残高 (百万円) | 当期増加額 (百万円) | 当期減少額 (百万円) | 当期償却額 (百万円) | 当期末残高 (百万円) | 減価償却累計額 (百万円) |
|--------|-----------|----------------|----------------|----------------|----------------|----------------|------------------|
| 有形固定資産 | 建物 | 4,327 | 67 | 87 (-) | 390 | 3,917 | 5,145 |
| | 構築物 | 299 | 10 | 0 (-) | 48 | 260 | 568 |
| | 機械及び装置 | 866 | 343 | 11 (8) | 312 | 885 | 4,407 |
| | 車両運搬具 | 8 | 1 | 0 (-) | 4 | 6 | 33 |
| | 工具、器具及び備品 | 102 | 147 | 2 (-) | 69 | 177 | 349 |
| | 土地 | 5,603 | - | 562 (-) | - | 5,040 | - |
| | 建設仮勘定 | 161 | 122 | 279 | - | 4 | - |
| | 計 | 11,369 | 693 | 944 (8) | 825 | 10,292 | 10,503 |
| 無形固定資産 | 借地権 | 3 | - | - | - | 3 | - |
| | ソフトウェア | 86 | 36 | - | 31 | 91 | 514 |
| | ソフトウェア仮勘定 | - | 7 | - | - | 7 | - |
| | その他 | 4 | - | - | 0 | 3 | 2 |
| | 計 | 94 | 44 | - | 32 | 107 | 516 |

(注)「当期減少額」欄の()内は内書きで、減損損失の計上額であります。

【引当金明細表】

(単位：百万円)

| 科目 | 当期首残高 | 当期増加額 | 当期減少額 | 当期末残高 |
|---------|-------|-------|-------|-------|
| 貸倒引当金 | 1,319 | 111 | 1,230 | 200 |
| 投資損失引当金 | 73 | - | 15 | 58 |
| 賞与引当金 | 546 | 718 | 546 | 718 |
| 退職給付引当金 | 204 | 106 | 132 | 177 |
| 訴訟損失引当金 | 528 | - | 528 | - |

(2)【主な資産及び負債の内容】

連結財務諸表を作成しているため、記載を省略しております。

(3)【その他】

該当事項はありません。

第6【提出会社の株式事務の概要】

| | |
|----------------|--|
| 事業年度 | 4月1日から3月31日まで |
| 定時株主総会 | 6月中 |
| 基準日 | 3月31日 |
| 剰余金の配当の基準日 | 9月30日、3月31日 |
| 1単元の株式数 | 100株 |
| 単元未満株式の買取り・売渡し | |
| 取扱場所 | (特別口座) 東京都千代田区丸の内一丁目4番5号 三菱UFJ信託銀行株式会社 |
| 株主名簿管理人 | (特別口座) 東京都千代田区丸の内一丁目4番5号 三菱UFJ信託銀行株式会社 証券代行部 |
| 取次所 | |
| 買取・売渡手数料 | 株式の売買の委託に係る手数料相当額として別途定める金額 |
| 公告掲載方法 | 公告の方法は電子公告とします。 ただし、やむを得ない事由により電子公告をすることができないときは、日本経済新聞に掲載いたします。 (ホームページアドレス http://www.satoshoji.co.jp/ir/index3.html) |
| 株主に対する特典 | 該当事項はありません。 |

(注) 当社定款の定めにより、単元未満株主は、会社法第189条第2項各号に掲げる権利、株主の有する株式数に応じた募集株式の割当て及び募集新株予約権の割当てを受ける権利並びに単元未満株式の売渡請求をする権利以外の権利を有していません。

第7【提出会社の参考情報】

1【提出会社の親会社等の情報】

当社は、金融商品取引法第24条の7第1項に規定する親会社等はありません。

2【その他の参考情報】

当事業年度の開始日から有価証券報告書提出日までの間に、次の書類を提出しております。

(1)有価証券報告書及びその添付書類並びに確認書

事業年度（第90期）（自 平成24年4月1日 至 平成25年3月31日） 平成25年6月26日関東財務局長に提出

(2)内部統制報告書及びその添付書類

平成25年6月26日関東財務局長に提出

(3)四半期報告書及び確認書

（第91期第1四半期）（自 平成25年4月1日 至 平成25年6月30日） 平成25年8月6日関東財務局長に提出

（第91期第2四半期）（自 平成25年7月1日 至 平成25年9月30日） 平成25年11月11日関東財務局長に提出

（第91期第3四半期）（自 平成25年10月1日 至 平成25年12月31日） 平成26年2月10日関東財務局長に提出

(4)臨時報告書

平成25年7月1日関東財務局長に提出

金融商品取引法第24条の5第4項及び企業内容等の開示に関する内閣府令第19条第2項第9号の2（当社第90期定時株主総会における決議事項の決議）の規定に基づく臨時報告書であります。

平成26年2月18日関東財務局長に提出

金融商品取引法第24条の5第4項及び企業内容等の開示に関する内閣府令第19条第2項第9号の規定に基づく臨時報告書であります。

(5)自己株券買付状況報告書

報告期間（自 平成26年2月1日 至 平成26年2月28日） 平成26年3月13日関東財務局長に提出

第二部【提出会社の保証会社等の情報】

該当事項はありません。

独立監査人の監査報告書及び内部統制監査報告書

平成26年6月26日

佐藤商事株式会社

取締役会 御中

有限責任 あずさ監査法人

指定有限責任社員
業務執行社員 公認会計士 齊藤 文男 印

指定有限責任社員
業務執行社員 公認会計士 木下 洋 印

< 財務諸表監査 >

当監査法人は、金融商品取引法第193条の2第1項の規定に基づく監査証明を行うため、「経理の状況」に掲げられている佐藤商事株式会社の平成25年4月1日から平成26年3月31日までの連結会計年度の連結財務諸表、すなわち、連結貸借対照表、連結損益計算書、連結包括利益計算書、連結株主資本等変動計算書、連結キャッシュ・フロー計算書、連結財務諸表作成のための基本となる重要な事項、その他の注記及び連結附属明細表について監査を行った。

連結財務諸表に対する経営者の責任

経営者の責任は、我が国において一般に公正妥当と認められる企業会計の基準に準拠して連結財務諸表を作成し適正に表示することにある。これには、不正又は誤謬による重要な虚偽表示のない連結財務諸表を作成し適正に表示するために経営者が必要と判断した内部統制を整備及び運用することが含まれる。

監査人の責任

当監査法人の責任は、当監査法人が実施した監査に基づいて、独立の立場から連結財務諸表に対する意見を表明することにある。当監査法人は、我が国において一般に公正妥当と認められる監査の基準に準拠して監査を行った。監査の基準は、当監査法人に連結財務諸表に重要な虚偽表示がないかどうかについて合理的な保証を得るために、監査計画を策定し、これに基づき監査を実施することを求めている。

監査においては、連結財務諸表の金額及び開示について監査証拠を入手するための手続が実施される。監査手続は、当監査法人の判断により、不正又は誤謬による連結財務諸表の重要な虚偽表示のリスクの評価に基づいて選択及び適用される。財務諸表監査の目的は、内部統制の有効性について意見表明するためのものではないが、当監査法人は、リスク評価の実施に際して、状況に応じた適切な監査手続を立案するために、連結財務諸表の作成と適正な表示に関連する内部統制を検討する。また、監査には、経営者が採用した会計方針及びその適用方法並びに経営者によって行われた見積りの評価も含め全体としての連結財務諸表の表示を検討することが含まれる。

当監査法人は、意見表明の基礎となる十分かつ適切な監査証拠を入手したと判断している。

監査意見

当監査法人は、上記の連結財務諸表が、我が国において一般に公正妥当と認められる企業会計の基準に準拠して、佐藤商事株式会社及び連結子会社の平成26年3月31日現在の財政状態並びに同日をもって終了する連結会計年度の経営成績及びキャッシュ・フローの状況をすべての重要な点において適正に表示しているものと認める。

< 内部統制監査 >

当監査法人は、金融商品取引法第193条の2第2項の規定に基づく監査証明を行うため、佐藤商事株式会社の平成26年3月31日現在の内部統制報告書について監査を行った。

内部統制報告書に対する経営者の責任

経営者の責任は、財務報告に係る内部統制を整備及び運用し、我が国において一般に公正妥当と認められる財務報告に係る内部統制の評価の基準に準拠して内部統制報告書を作成し適正に表示することにある。

なお、財務報告に係る内部統制により財務報告の虚偽の記載を完全には防止又は発見することができない可能性がある。

監査人の責任

当監査法人の責任は、当監査法人が実施した内部統制監査に基づいて、独立の立場から内部統制報告書に対する意見を表明することにある。当監査法人は、我が国において一般に公正妥当と認められる財務報告に係る内部統制の監査の基準に準拠して内部統制監査を行った。財務報告に係る内部統制の監査の基準は、当監査法人に内部統制報告書に重要な虚偽表示がないかどうかについて合理的な保証を得るために、監査計画を策定し、これに基づき内部統制監査を実施することを求めている。

内部統制監査においては、内部統制報告書における財務報告に係る内部統制の評価結果について監査証拠を入手するための手続が実施される。内部統制監査の監査手続は、当監査法人の判断により、財務報告の信頼性に及ぼす影響の重要性に基づいて選択及び適用される。また、内部統制監査には、財務報告に係る内部統制の評価範囲、評価手続及び評価結果について経営者が行った記載を含め、全体としての内部統制報告書の表示を検討することが含まれる。

当監査法人は、意見表明の基礎となる十分かつ適切な監査証拠を入手したと判断している。

監査意見

当監査法人は、佐藤商事株式会社が平成26年3月31日現在の財務報告に係る内部統制は有効であると表示した上記の内部統制報告書が、我が国において一般に公正妥当と認められる財務報告に係る内部統制の評価の基準に準拠して、財務報告に係る内部統制の評価結果について、すべての重要な点において適正に表示しているものと認める。

利害関係

会社と当監査法人又は業務執行社員との間には、公認会計士法の規定により記載すべき利害関係はない。

以 上

-
1. 上記は、監査報告書及び内部統制監査報告書の原本に記載された事項を電子化したものであり、その原本は当社が連結財務諸表に添付する形で別途保管しております。
 2. X B R L データは監査の対象には含まれていません。

独立監査人の監査報告書

平成26年6月26日

佐藤商事株式会社

取締役会 御中

有限責任 あずさ監査法人

指定有限責任社員
業務執行社員 公認会計士 齊藤 文男 印

指定有限責任社員
業務執行社員 公認会計士 木下 洋 印

当監査法人は、金融商品取引法第193条の2第1項の規定に基づく監査証明を行うため、「経理の状況」に掲げられている佐藤商事株式会社の平成25年4月1日から平成26年3月31日までの第91期事業年度の財務諸表、すなわち、貸借対照表、損益計算書、株主資本等変動計算書、重要な会計方針、その他の注記及び附属明細表について監査を行った。

財務諸表に対する経営者の責任

経営者の責任は、我が国において一般に公正妥当と認められる企業会計の基準に準拠して財務諸表を作成し適正に表示することにある。これには、不正又は誤謬による重要な虚偽表示のない財務諸表を作成し適正に表示するために経営者が必要と判断した内部統制を整備及び運用することが含まれる。

監査人の責任

当監査法人の責任は、当監査法人が実施した監査に基づいて、独立の立場から財務諸表に対する意見を表明することにある。当監査法人は、我が国において一般に公正妥当と認められる監査の基準に準拠して監査を行った。監査の基準は、当監査法人に財務諸表に重要な虚偽表示がないかどうかについて合理的な保証を得るために、監査計画を策定し、これに基づき監査を実施することを求めている。

監査においては、財務諸表の金額及び開示について監査証拠を入手するための手続が実施される。監査手続は、当監査法人の判断により、不正又は誤謬による財務諸表の重要な虚偽表示のリスクの評価に基づいて選択及び適用される。財務諸表監査の目的は、内部統制の有効性について意見表明するためのものではないが、当監査法人は、リスク評価の実施に際して、状況に応じた適切な監査手続を立案するために、財務諸表の作成と適正な表示に関連する内部統制を検討する。また、監査には、経営者が採用した会計方針及びその適用方法並びに経営者によって行われた見積りの評価も含め全体としての財務諸表の表示を検討することが含まれる。

当監査法人は、意見表明の基礎となる十分かつ適切な監査証拠を入手したと判断している。

監査意見

当監査法人は、上記の財務諸表が、我が国において一般に公正妥当と認められる企業会計の基準に準拠して、佐藤商事株式会社の平成26年3月31日現在の財政状態及び同日をもって終了する事業年度の経営成績をすべての重要な点において適正に表示しているものと認める。

利害関係

会社と当監査法人又は業務執行社員との間には、公認会計士法の規定により記載すべき利害関係はない。

以上

-
1. 上記は、監査報告書の原本に記載された事項を電子化したものであり、その原本は当社が財務諸表に添付する形で別途保管しております。
 2. X B R L データは監査の対象には含まれていません。